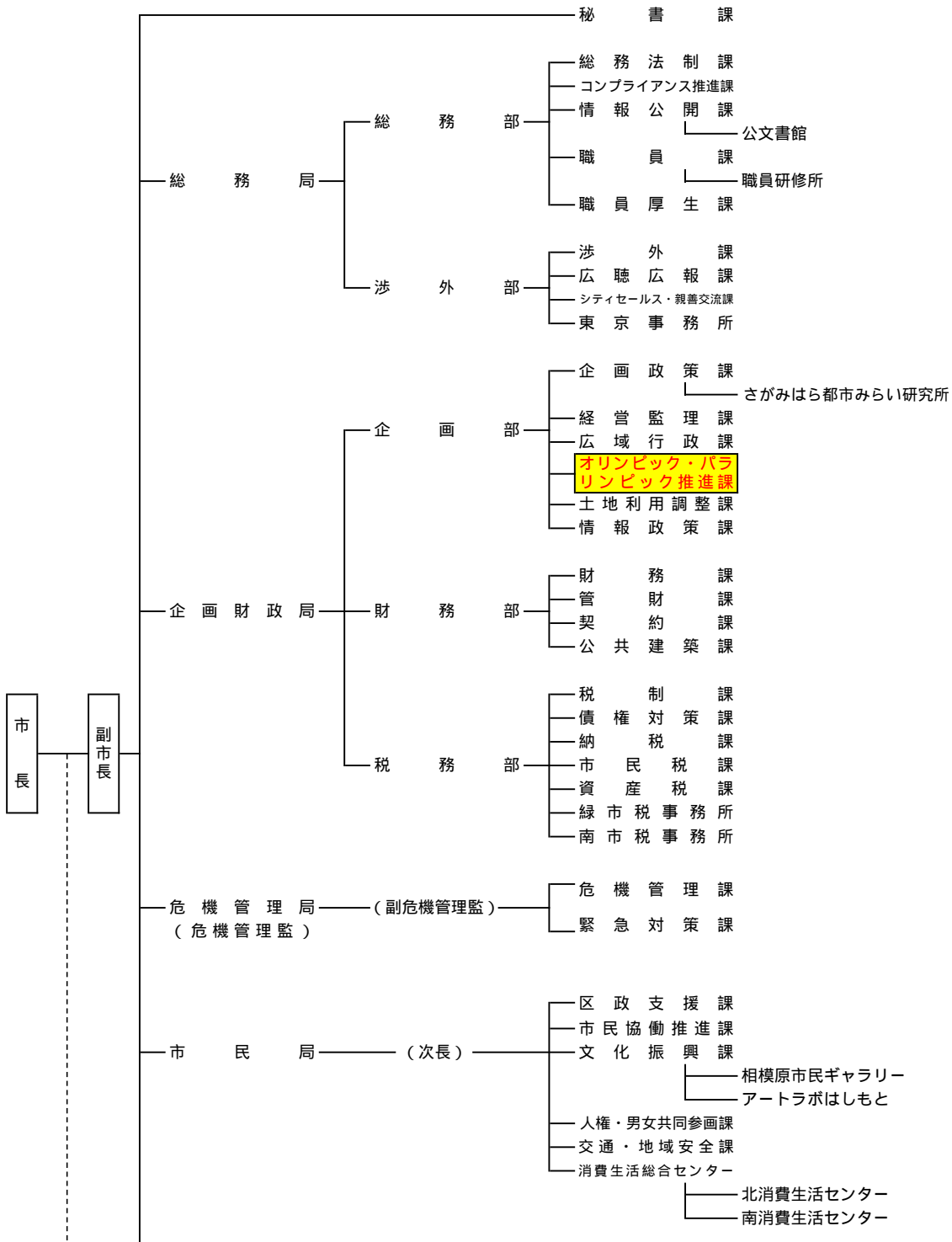
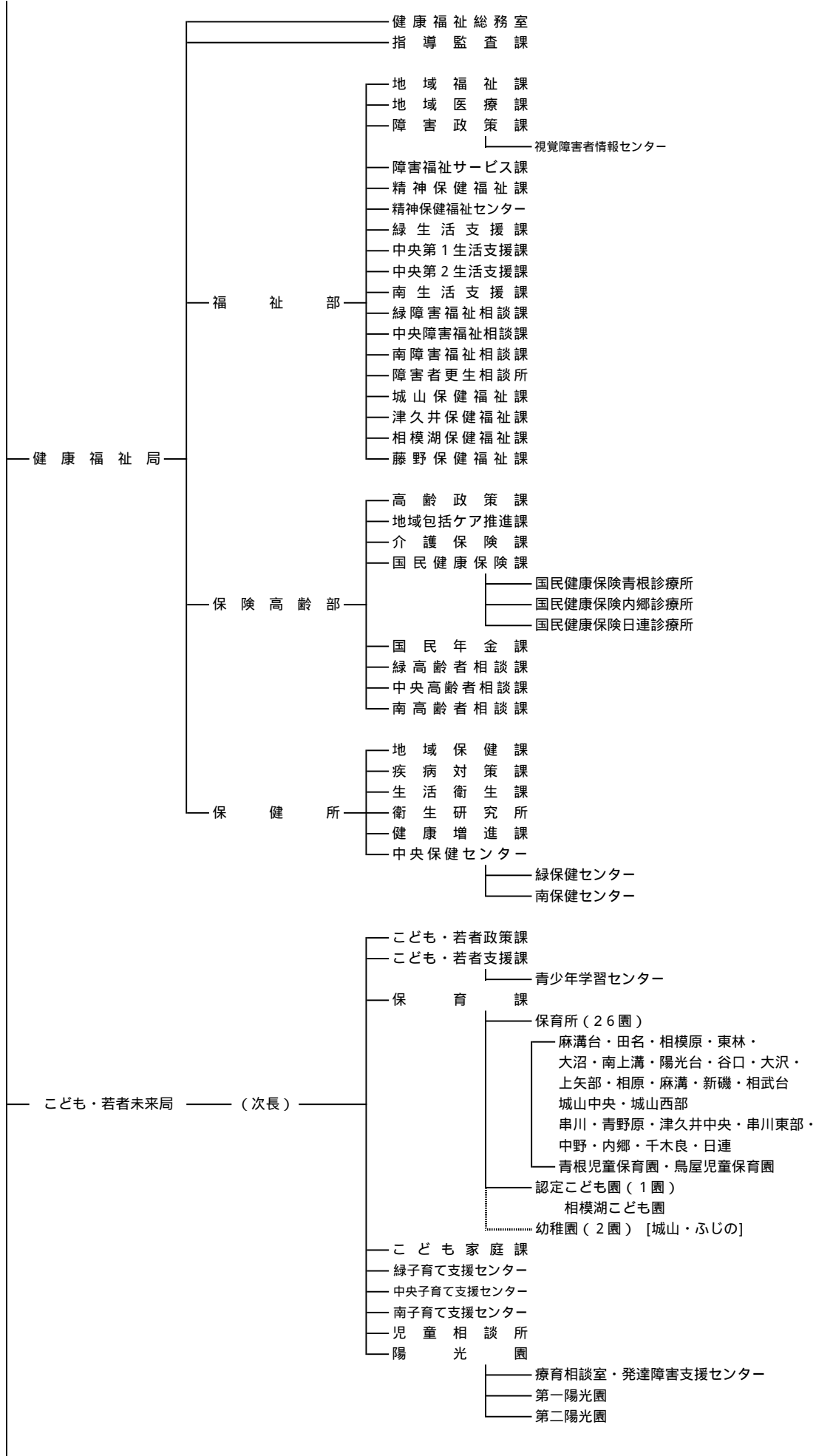


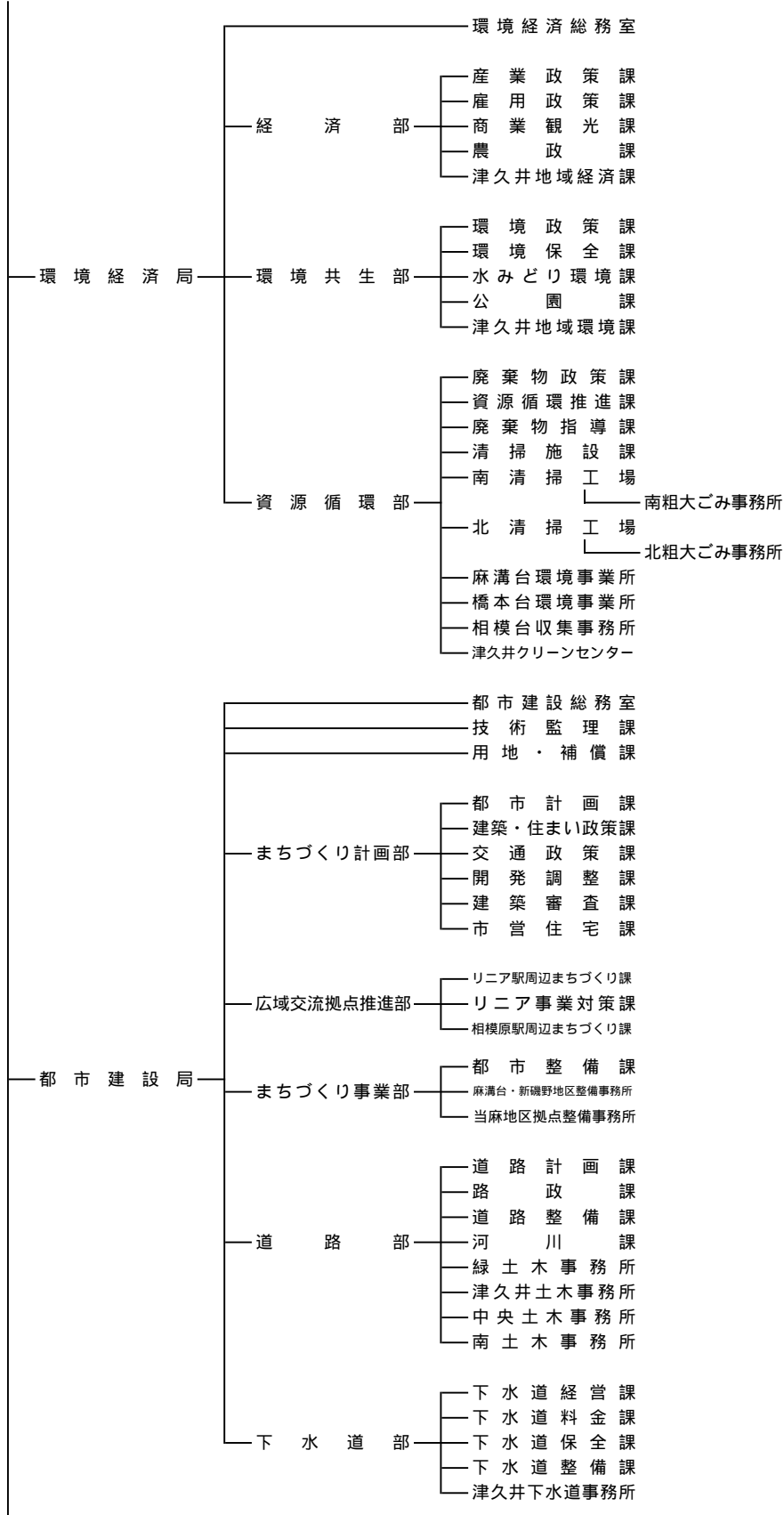
平成30年度 行政機構図

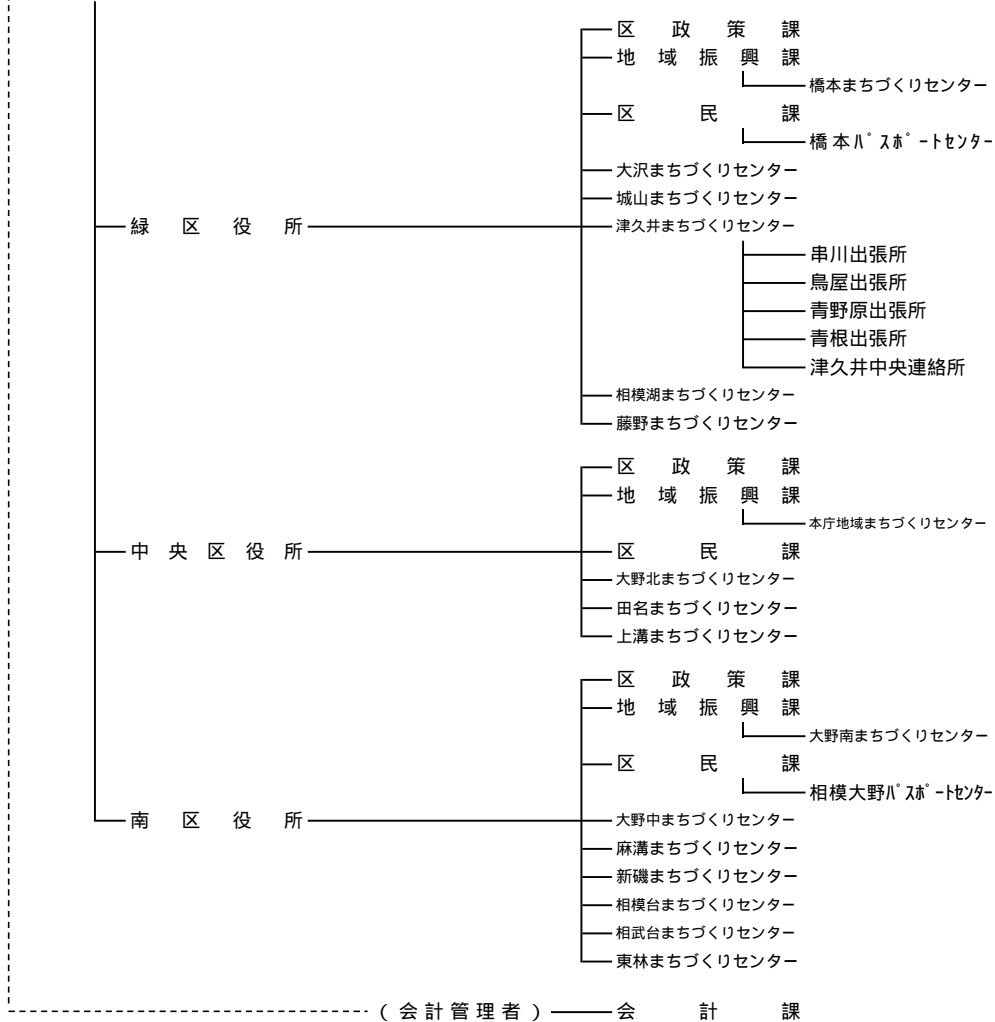
平成30年4月1日

網掛け: 新設、移管、名称変更、廃止

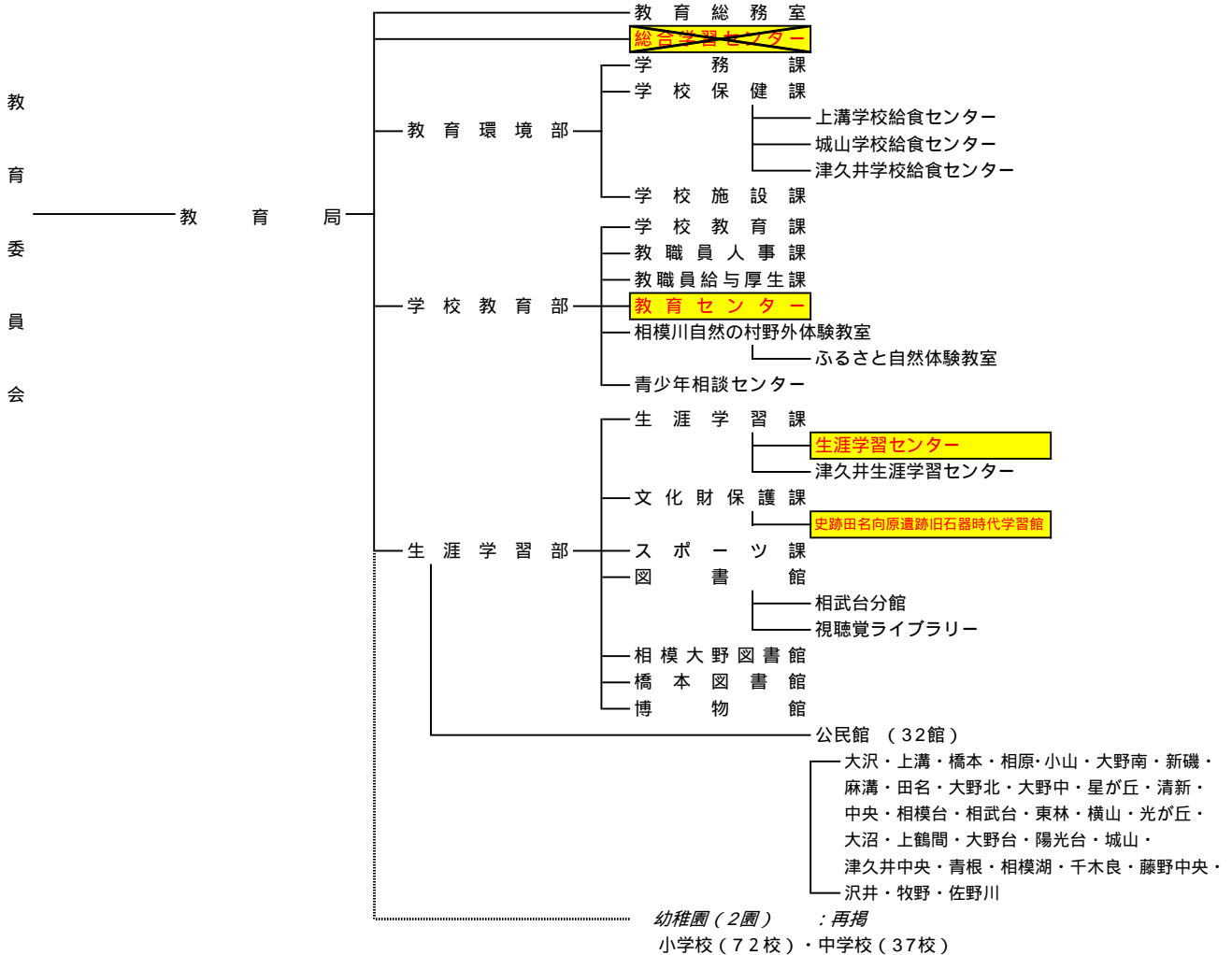
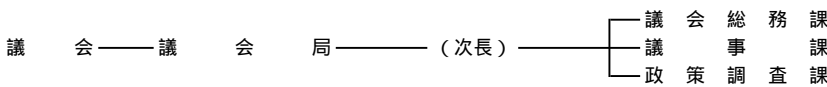


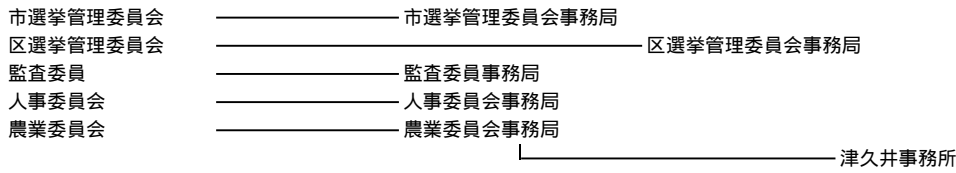




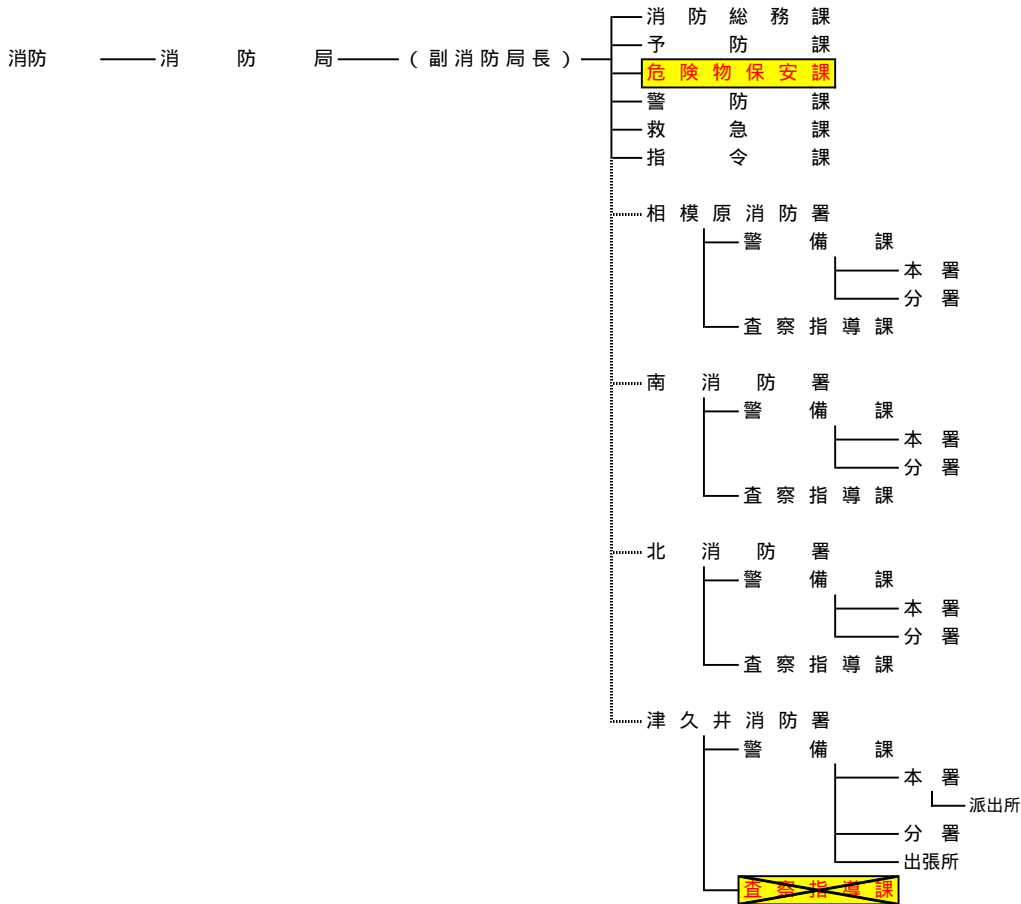


(会 計 管 理 者) ———— 会 計 課





固定資産評価審査委員会



各福祉事務所を構成する組織

	構成組織
緑福祉事務所	緑生活支援課（課長が所長を兼務）、緑障害福祉相談課、緑高齢者相談課、緑子育て支援センター、城山保健福祉課、津久井保健福祉課、相模湖保健福祉課、藤野保健福祉課
中央福祉事務所	中央第1生活支援課（課長が所長を兼務）、中央第2生活支援課、中央障害福祉相談課、中央高齢者相談課、中央子育て支援センター
南福祉事務所	南生活支援課（課長が所長を兼務）、南障害福祉相談課、南高齢者相談課、南子育て支援センター