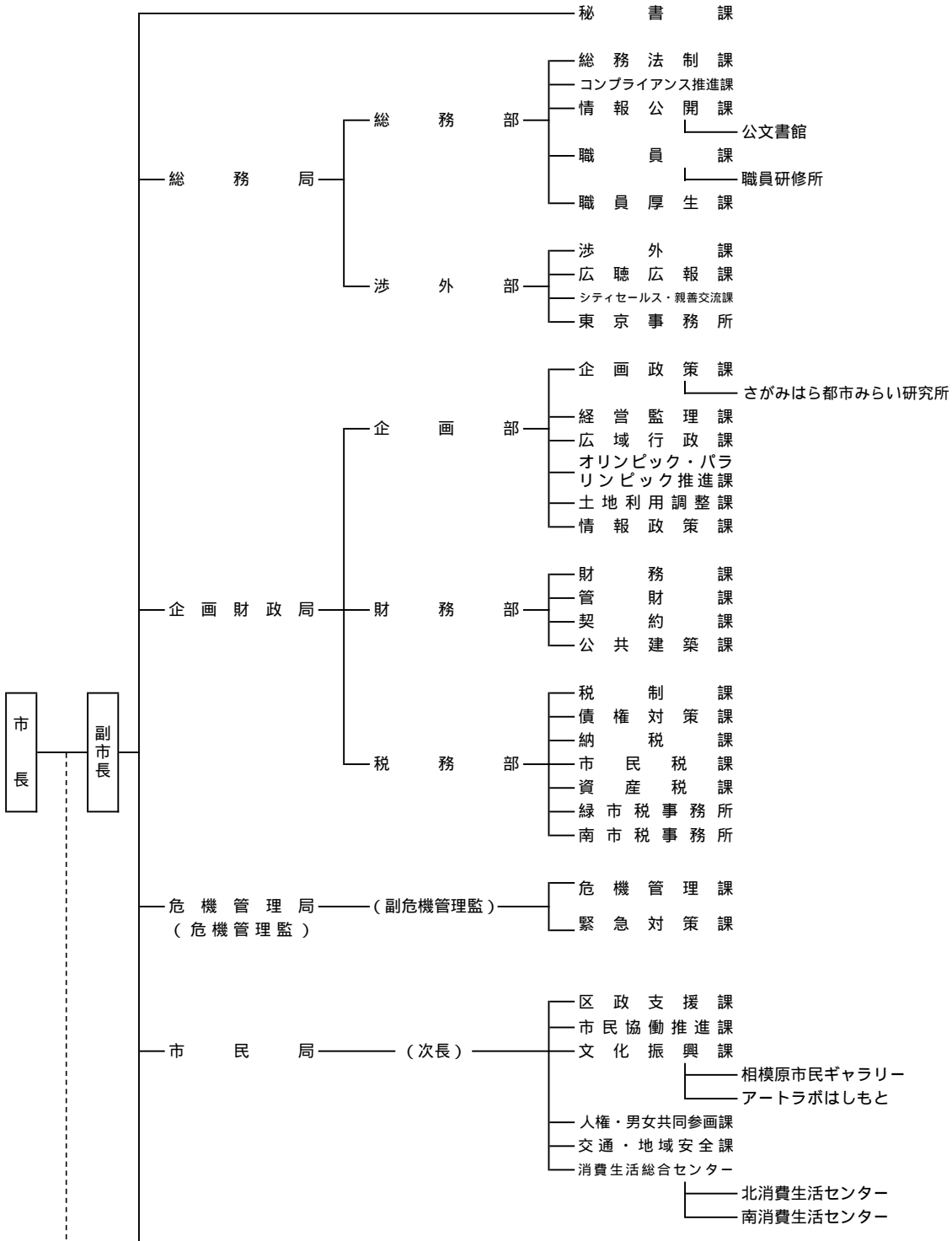
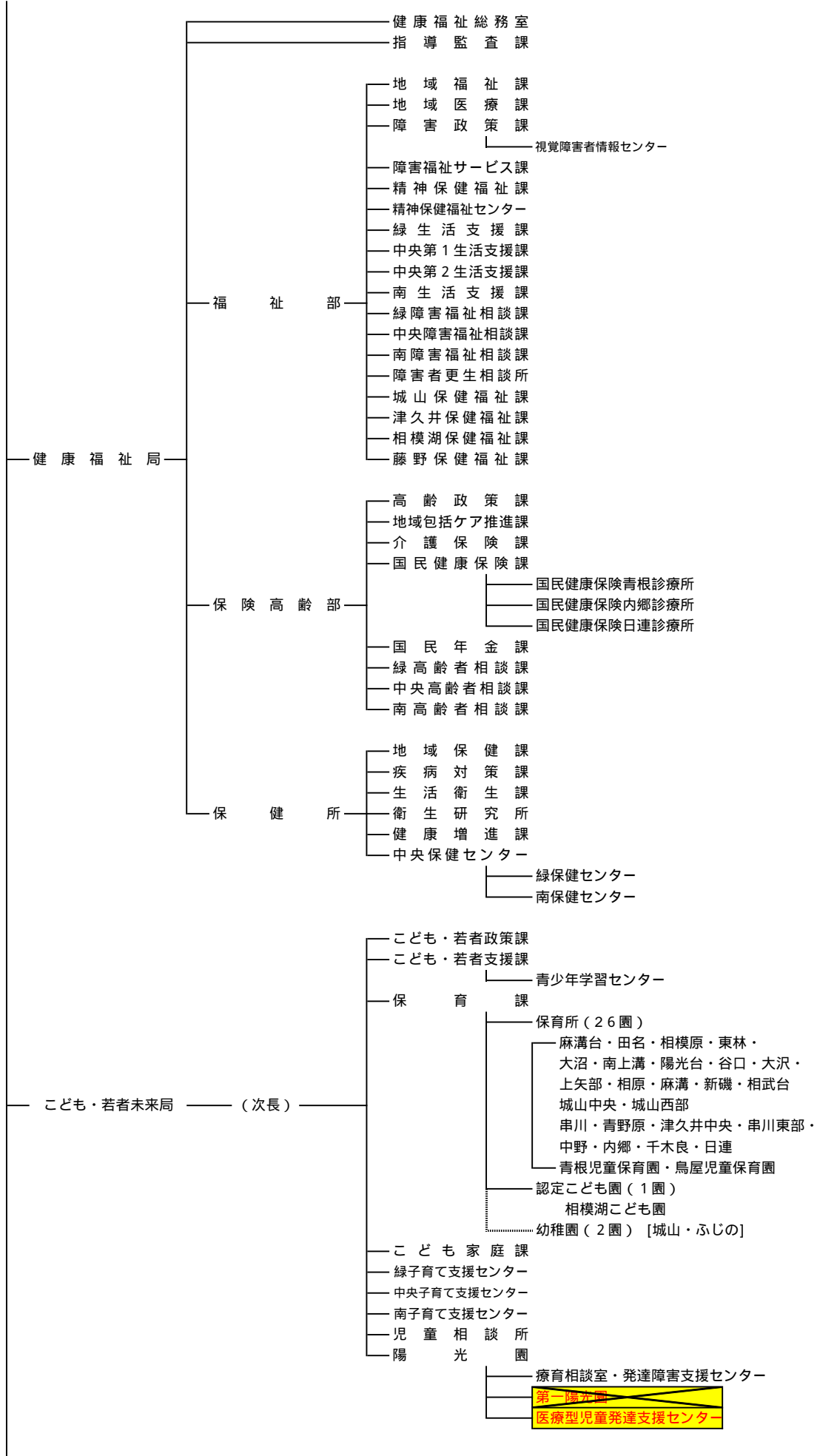


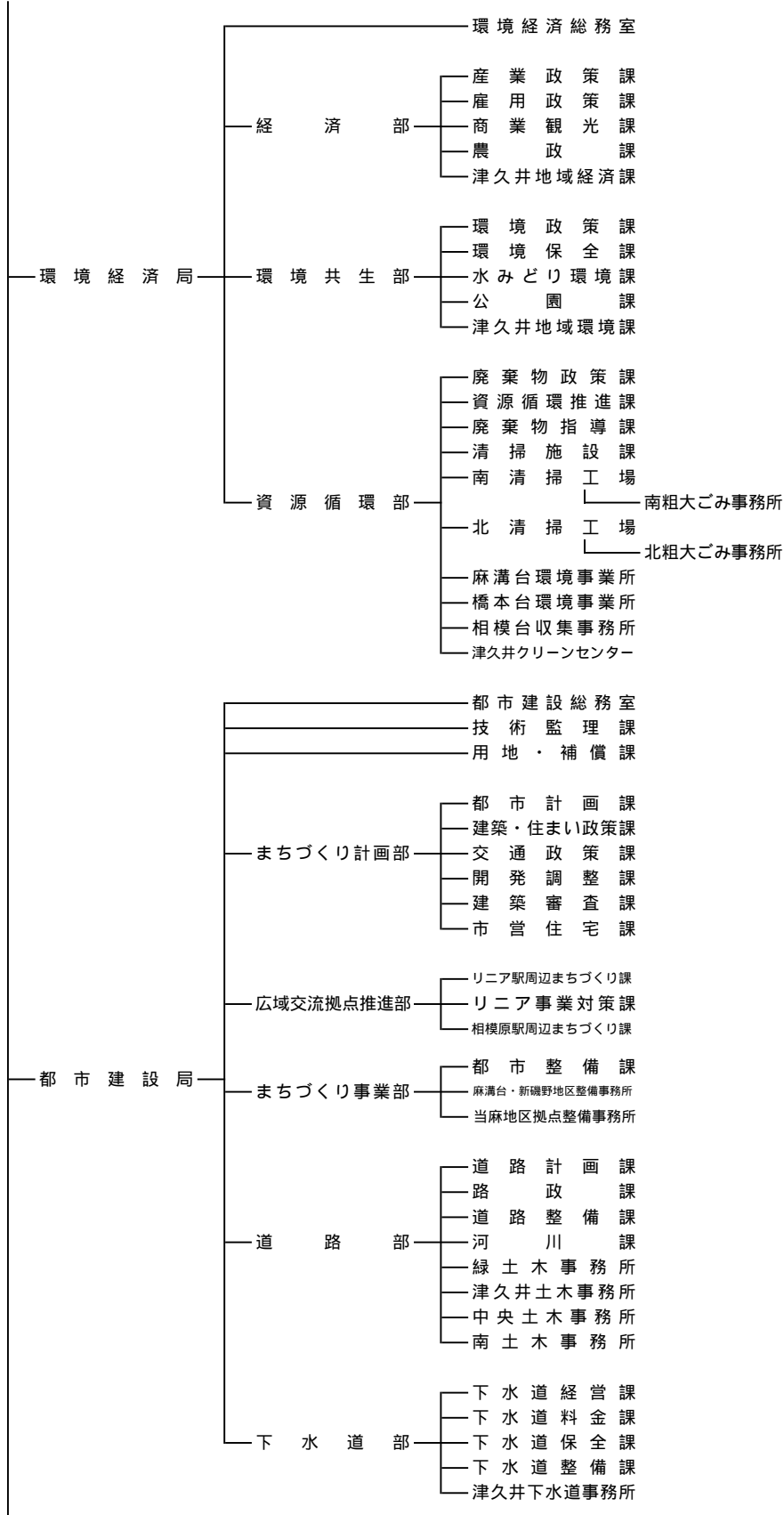
平成31年度 行政機構図

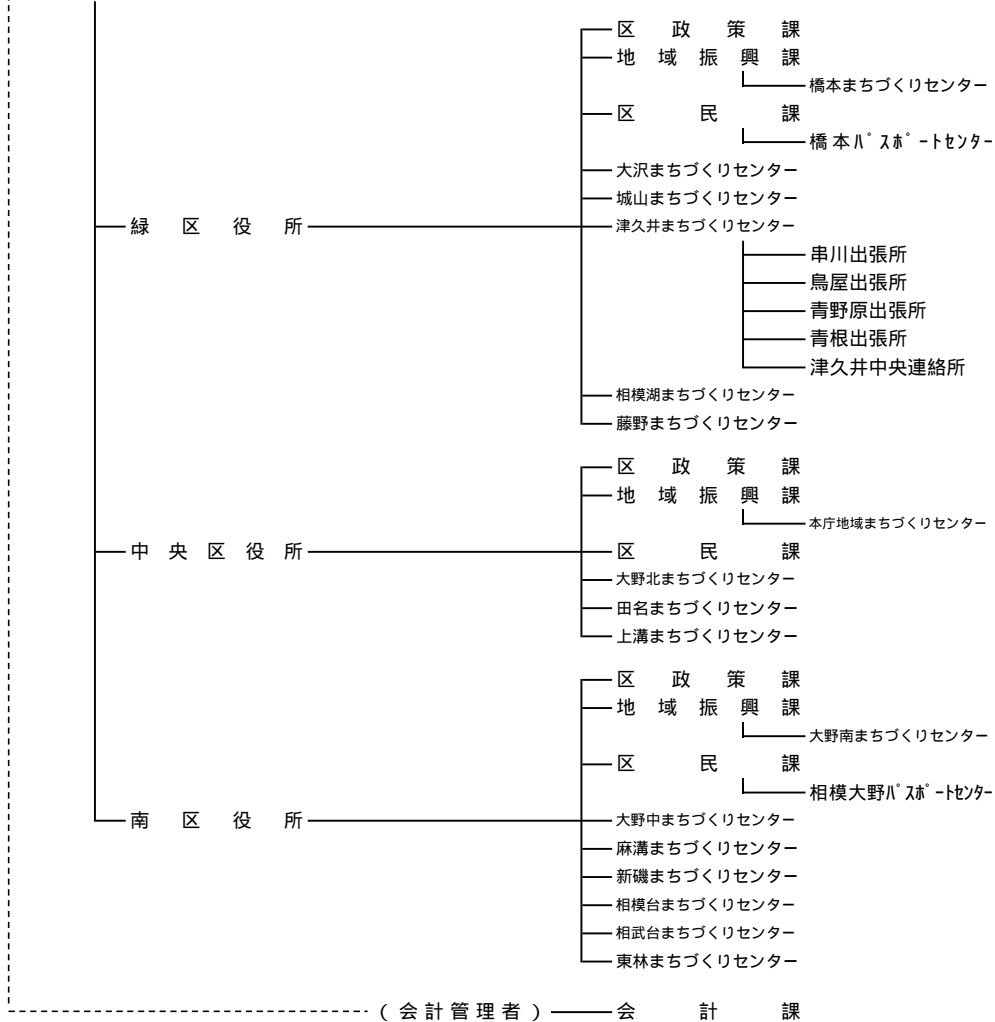
平成31年4月1日

網掛け: 新設、移管、名称変更、廃止

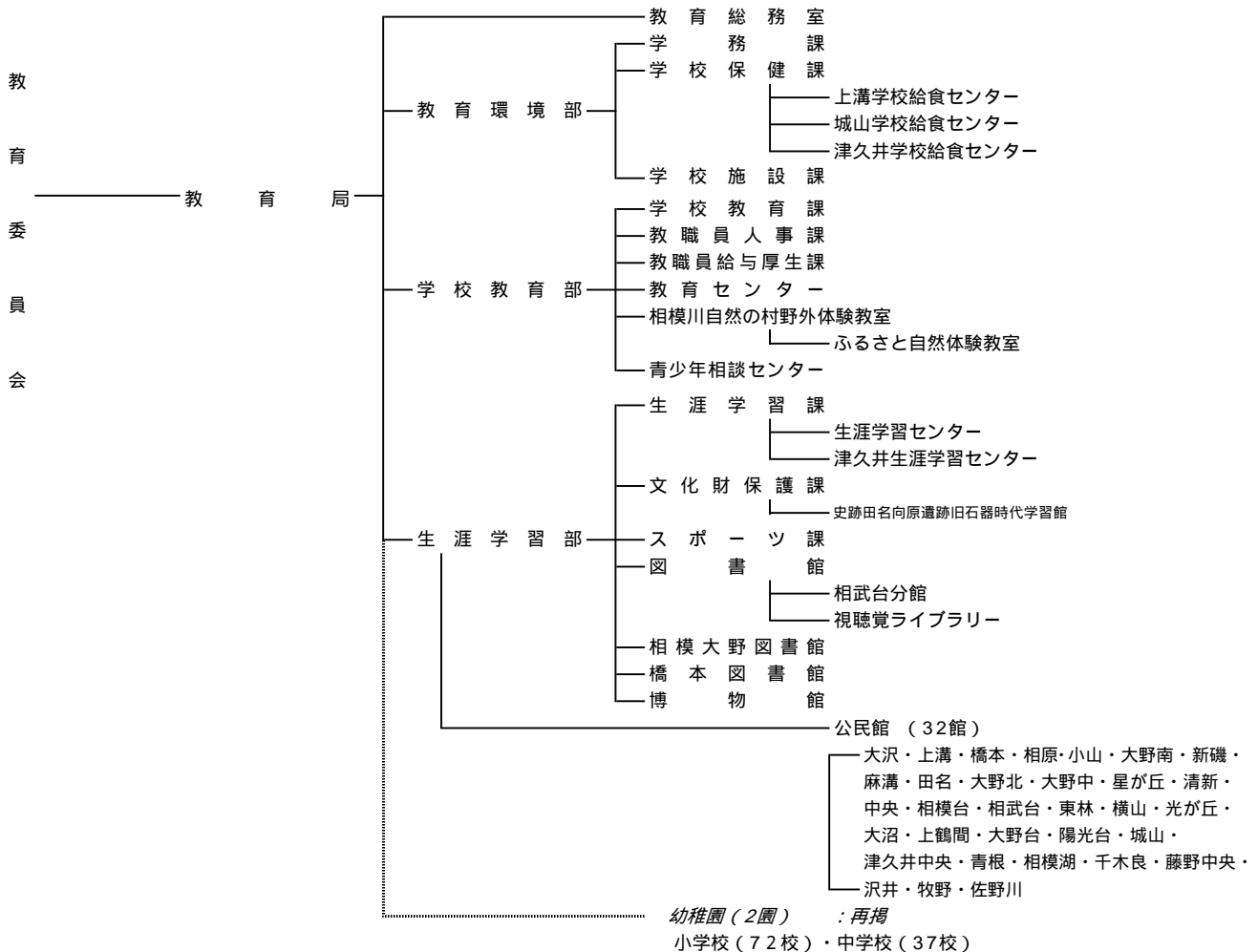
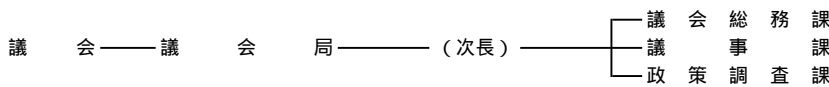






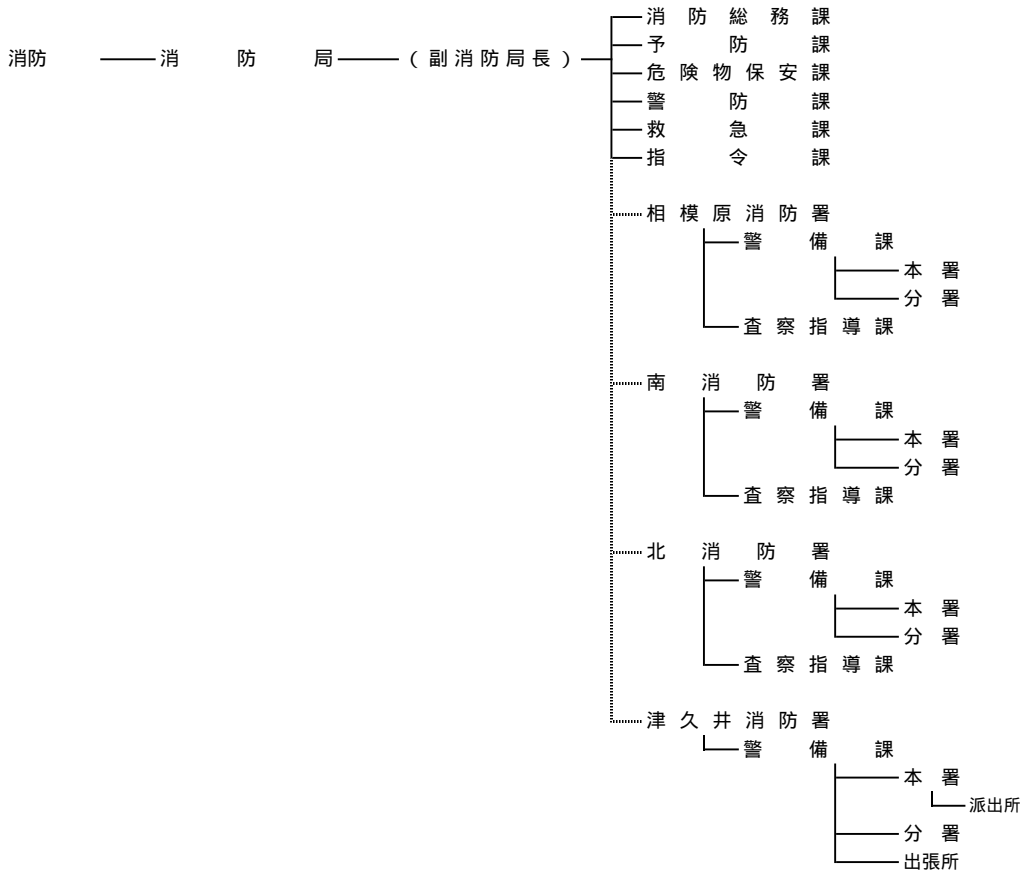


(会 計 管 理 者) ———— 会 計 課



市選挙管理委員会 _____ 市選挙管理委員会事務局
 区選挙管理委員会 _____ 区選挙管理委員会事務局
 監査委員 _____ 監査委員事務局
 人事委員会 _____ 人事委員会事務局
 農業委員会 _____ 農業委員会事務局
 _____ 津久井事務所

固定資産評価審査委員会



各福祉事務所を構成する組織

	構成組織
緑福祉事務所	緑生活支援課（課長が所長を兼務）、緑障害福祉相談課、緑高齢者相談課、緑子育て支援センター、城山保健福祉課、津久井保健福祉課、相模湖保健福祉課、藤野保健福祉課
中央福祉事務所	中央第1生活支援課（課長が所長を兼務）、中央第2生活支援課、中央障害福祉相談課、中央高齢者相談課、中央子育て支援センター
南福祉事務所	南生活支援課（課長が所長を兼務）、南障害福祉相談課、南高齢者相談課、南子育て支援センター

部局別組織数及び職員定数

部局別	組織数				職員定数
	局	区	部	課	
市長事務部局	8	3	16	151	3,344
議会局	1			3	23
教育局	1		3	17	3,671
市選挙管理委員会事務局			1		10
区選挙管理委員会事務局				(3)	(37)
監査委員事務局			1		15
人事委員会事務局			1		10
農業委員会事務局			1		14
固定資産評価審査委員会					(4)
消防局	1			13	713
合計	11	3	23	184	7,800

() については、市長事務部局の職員が併任