

# 公園標準構造図

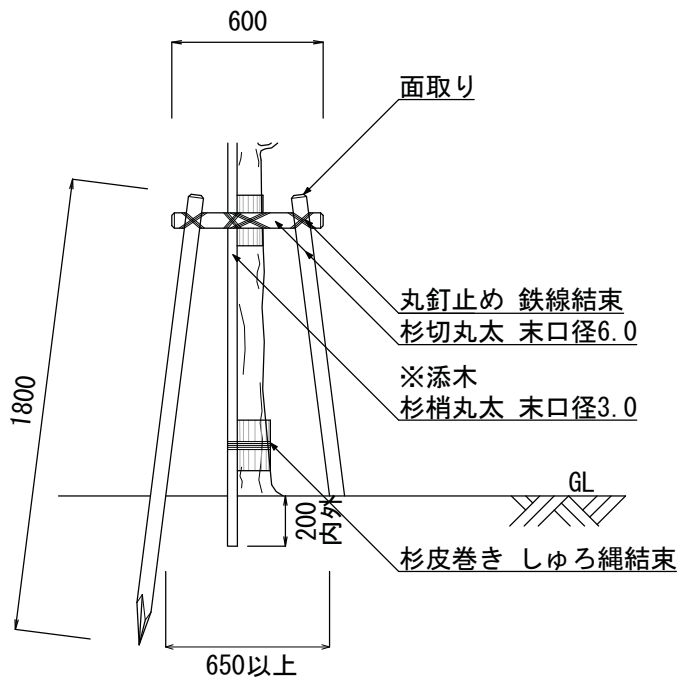
相模原市環境経済局環境保全部

## 目 次

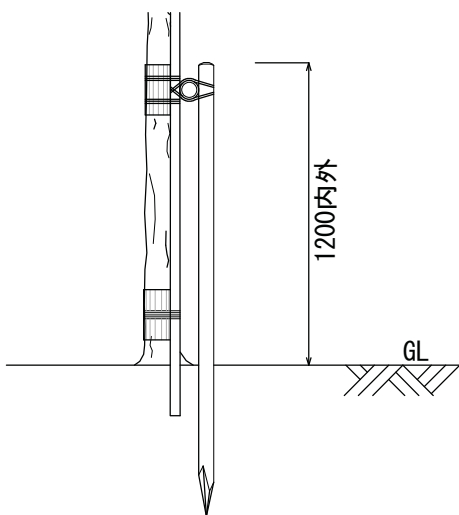
植栽工	二脚鳥居支柱（添木付・なし）	1
	三脚鳥居支柱	2
	十字鳥居支柱	3
	八ツ掛支柱（竹）	4
	八ツ掛支柱（丸太）	5
	布掛支柱	6
	添柱形支柱	7
	生垣形支柱	8
	張芝	9
雨水排水設備工	現場打側溝（横断部）	10
	浸透柵	11
	浸透管	12
園路広場整備工	透水性ブロック舗装（車道部・歩道部）	13
	公園コンクリート舗装（車道部・歩道部）	14
	砂舗装	15
	地先ブロック	16
	公園ブロック	17
遊戯施設整備工	砂場	18
サービス施設整備工	ベンチ（背なし）	19
	ベンチ（背付き）	20
	制札板	21
管理施設整備工	フェンス（単独基礎・連続基礎）	22
	車止め（可動式・固定式）	23
	園名板（園名板・園名柱）	24

※添木付・なし

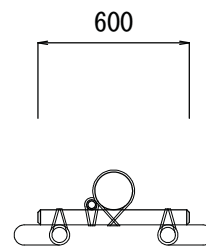
正面図



側面図



平面図



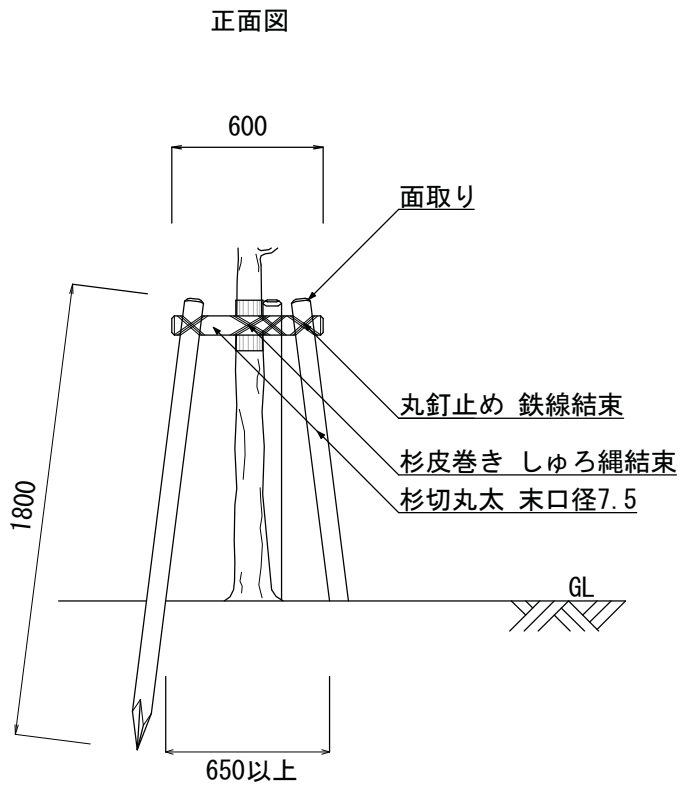
構造物・縮尺

二脚鳥居支柱  
(添木付・なし)

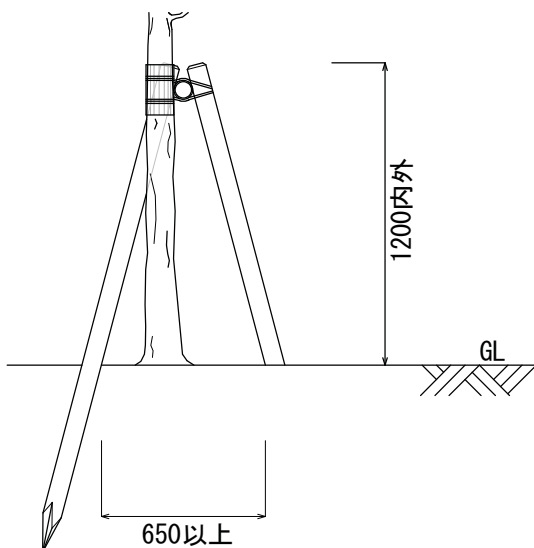
S=1:30

仕様

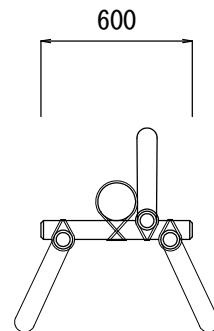
- ・杉切(梢)丸太については、加圧注入防腐処理品を標準とする。
- ・結束箇所は、綾割掛けとし、2本寄3度掛を標準とする。
- ・鉄線は、亜鉛メッキ鉄線#18以上の太さを有するものとし、結び目を結束部下部へ廻すこと。
- ・※添木を設置する場合は、樹幹に3ヶ所以上結束する。



側面図



平面図



構造物・縮尺

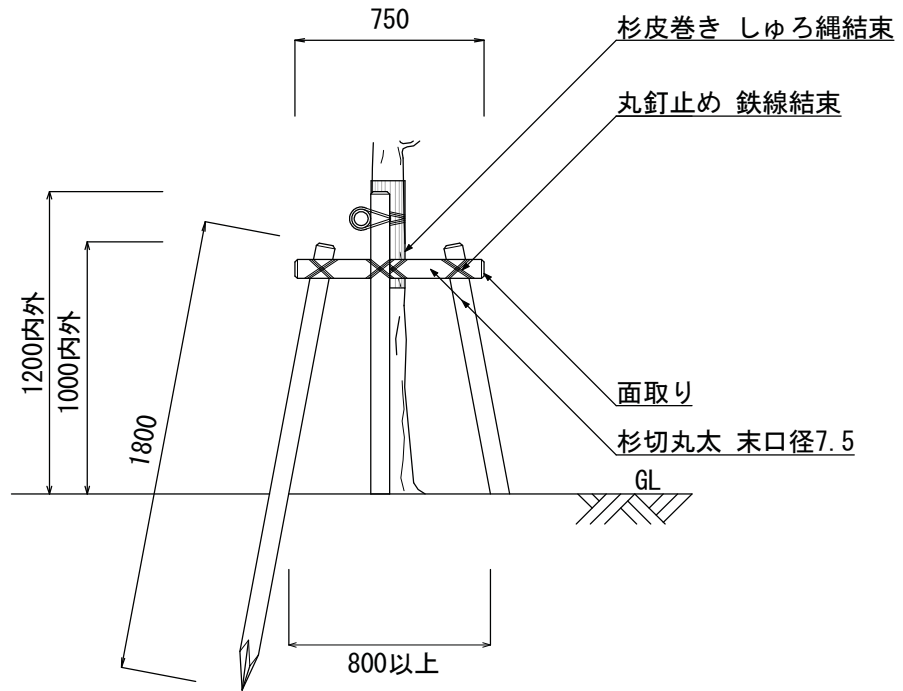
三脚鳥居支柱

S=1:30

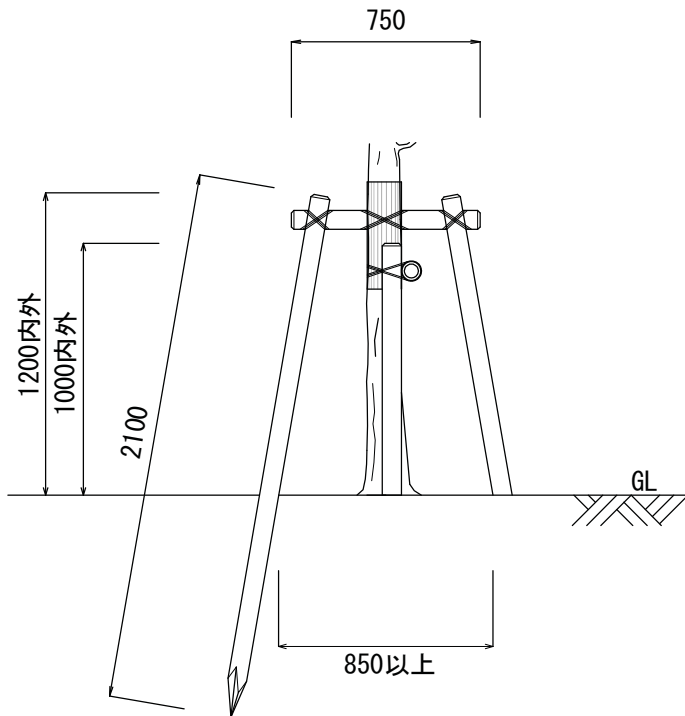
仕様

- ・杉切丸太については、加圧注入防腐処理品を標準とする。
- ・結束箇所は、綾割掛けとし、2本寄3度掛を標準とする。
- ・鉄線は、亜鉛メッキ鉄線#18以上の太さを有するものとし、結び目を結束部下部へ廻すこと。

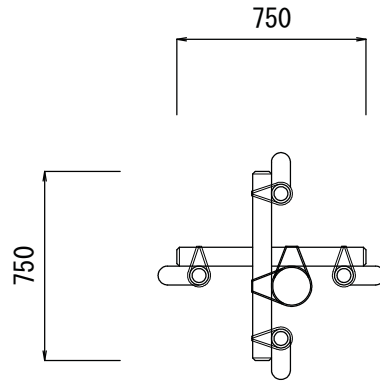
正面図



側面図



平面図



構造物・縮尺

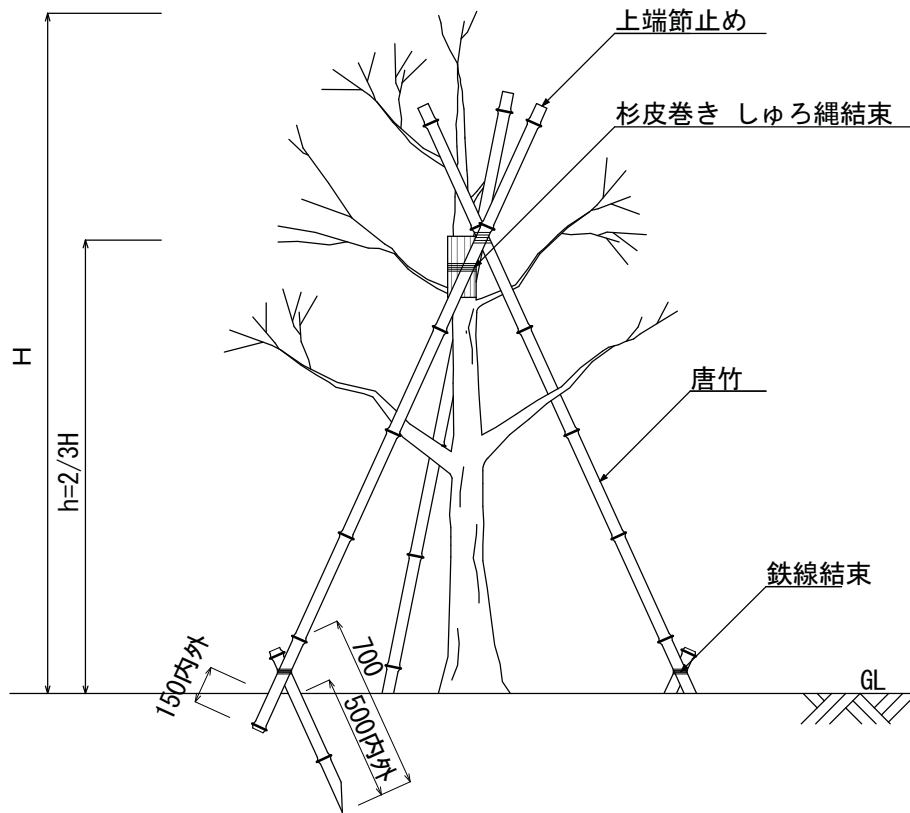
十字鳥居支柱

S=1:30

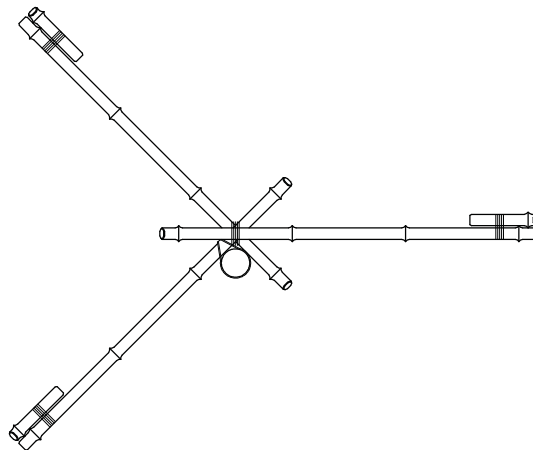
仕様

- ・ 杉切丸太については、加圧注入防腐処理品を標準とする。
- ・ 結束箇所は、綾割掛けとし、2本寄3度掛を標準とする。
- ・ 鉄線は、亜鉛メッキ鉄線#18以上の太さを有するものとし、結び目を結束部下部へ廻すこと。

正面図

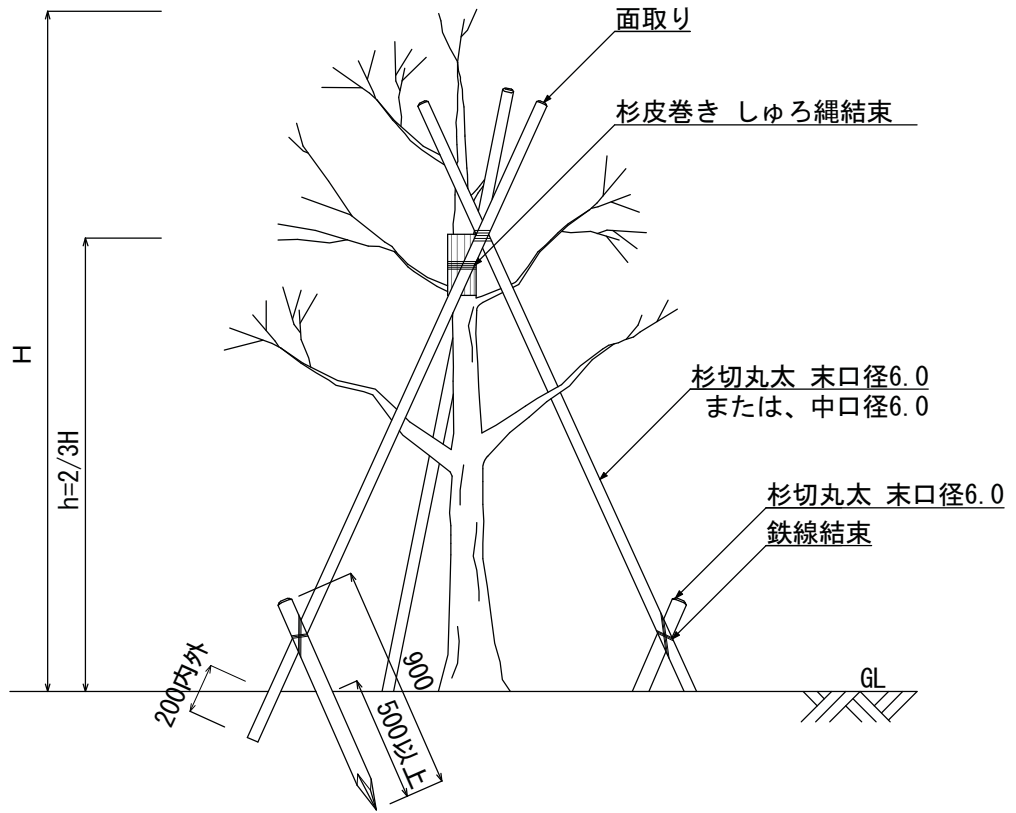


平面図

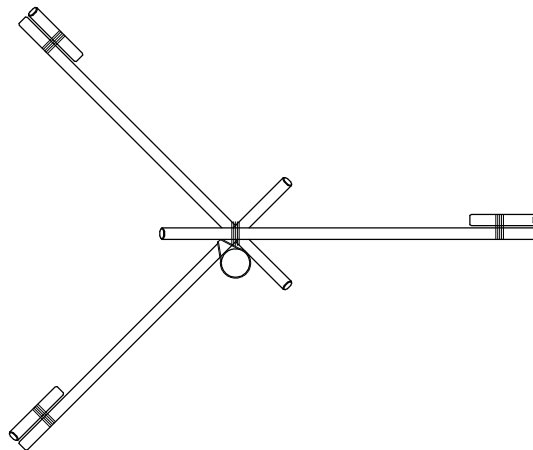


構造物・縮尺	ハツ掛支柱 (竹)	仕様	<ul style="list-style-type: none"> <li>・唐竹は末口25mmとする。</li> <li>・結束箇所は、綾割掛けとし、2本寄3度掛及び杉皮巻きを標準とする。</li> <li>・鉄線は、亜鉛メッキ鉄線#18以上の太さを有するものとし、結び目を結束部下部へ廻すこと。</li> </ul>
	S=1:30		

正面図

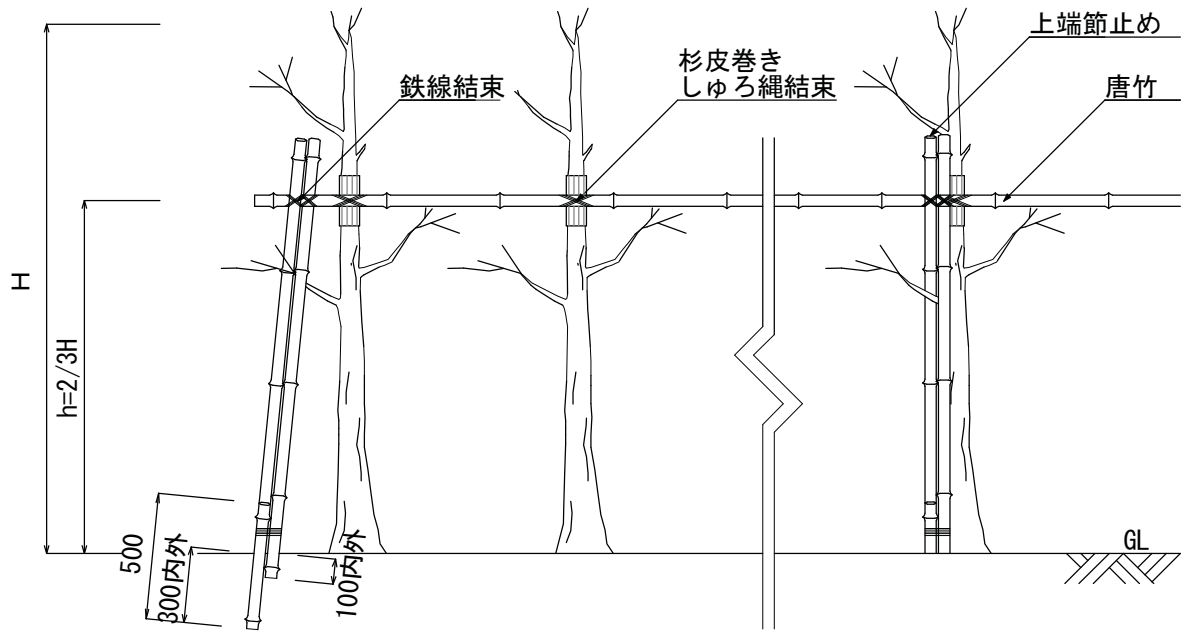


平面図

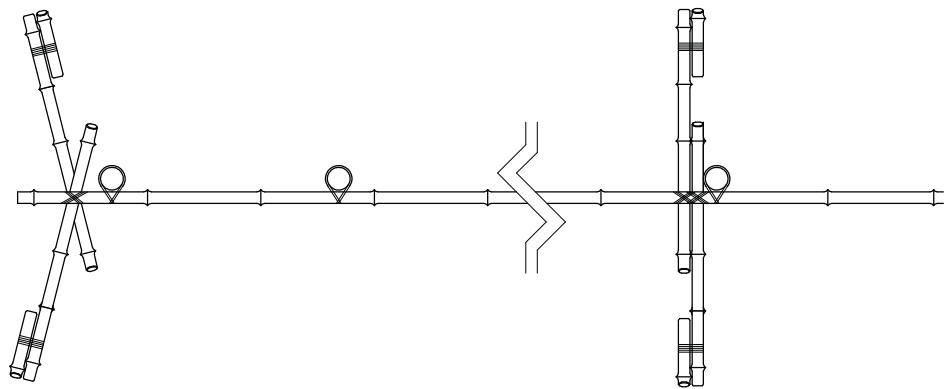


構造物・縮尺	ハツ掛支柱 (丸太)	仕様	<ul style="list-style-type: none"> <li>・ 杉切丸太については、加圧注入防腐処理品を標準とする。</li> <li>・ 結束箇所は、綾割掛けとし、2本寄3度掛及び杉皮巻きを標準とする。</li> <li>・ 鉄線は、亜鉛メッキ鉄線#18以上の太さを有するものとし、結び目を結束部下部へ廻すこと。</li> </ul>
	S=1:30		

正面図

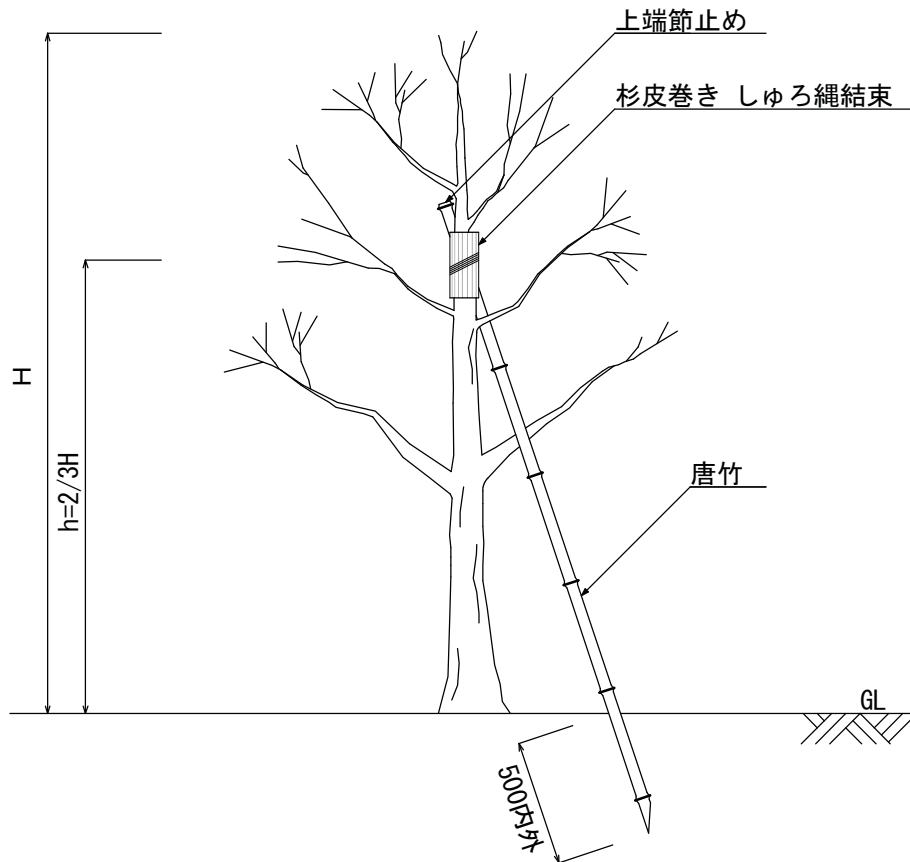


平面図

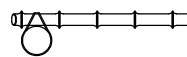


構造物・縮尺	布掛支柱	仕様	<ul style="list-style-type: none"> <li>・唐竹は末口25mmとする。</li> <li>・結束箇所は、綾割掛けとし、2本寄3度掛及び杉皮巻きを標準とする。</li> <li>・鉄線は、亜鉛メッキ鉄線#18以上の太さを有するものとし、結び目を結束部下部へ廻すこと。</li> </ul>
	S=1:30		

正面図

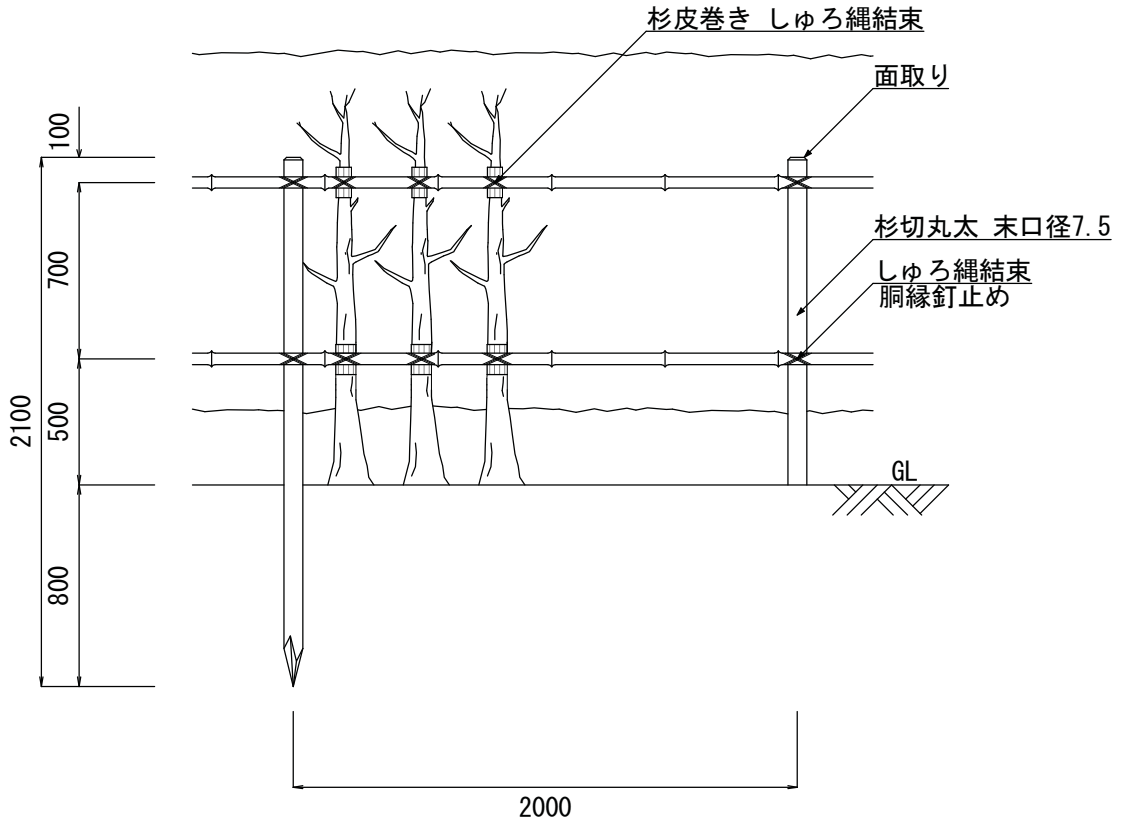


平面図

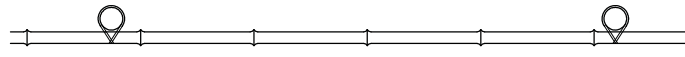


構造物・縮尺	添柱形支柱	仕様	<ul style="list-style-type: none"> <li>唐竹は末口25mmとする。</li> <li>結束箇所は、綾割掛けとし、2本寄3度掛及び杉皮巻きを標準とする。</li> <li>鉄線は、亜鉛メッキ鉄線#18以上の太さを有するものとし、結び目を結束部下部へ廻すこと。</li> </ul>
	S=1:30		

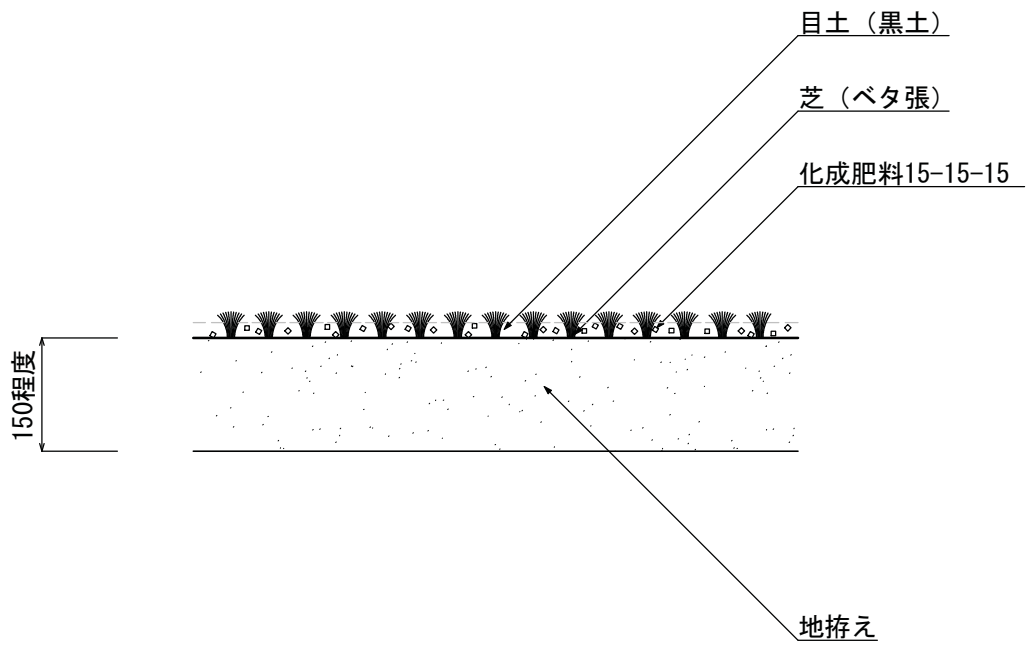
正面図



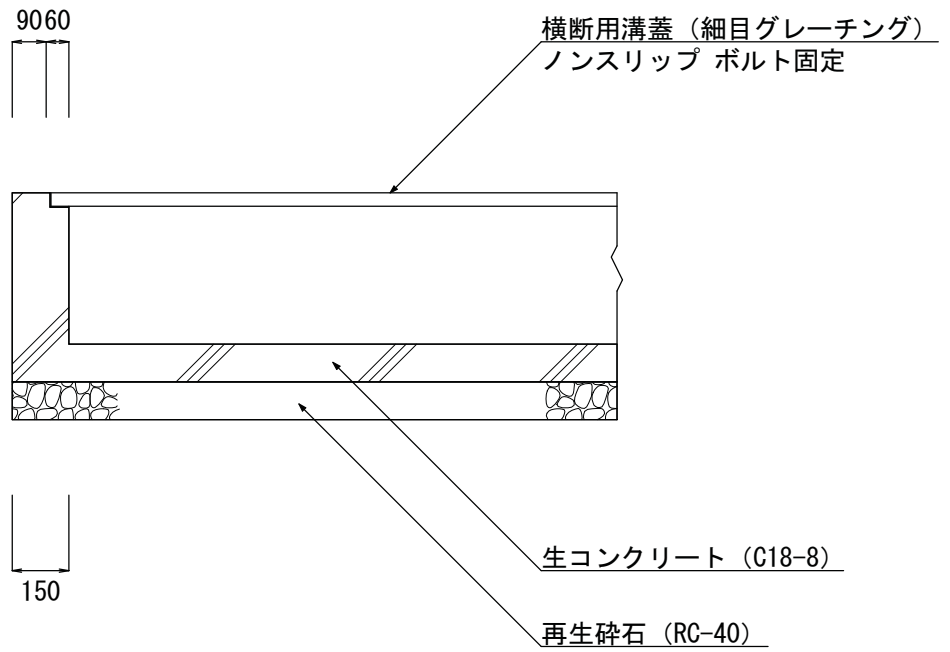
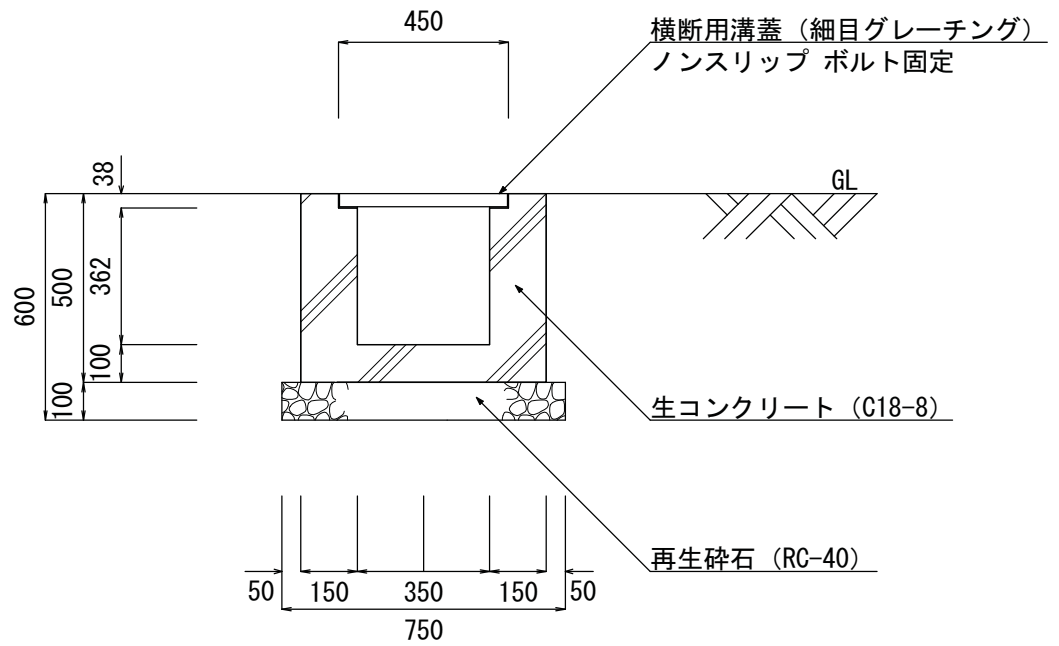
平面図



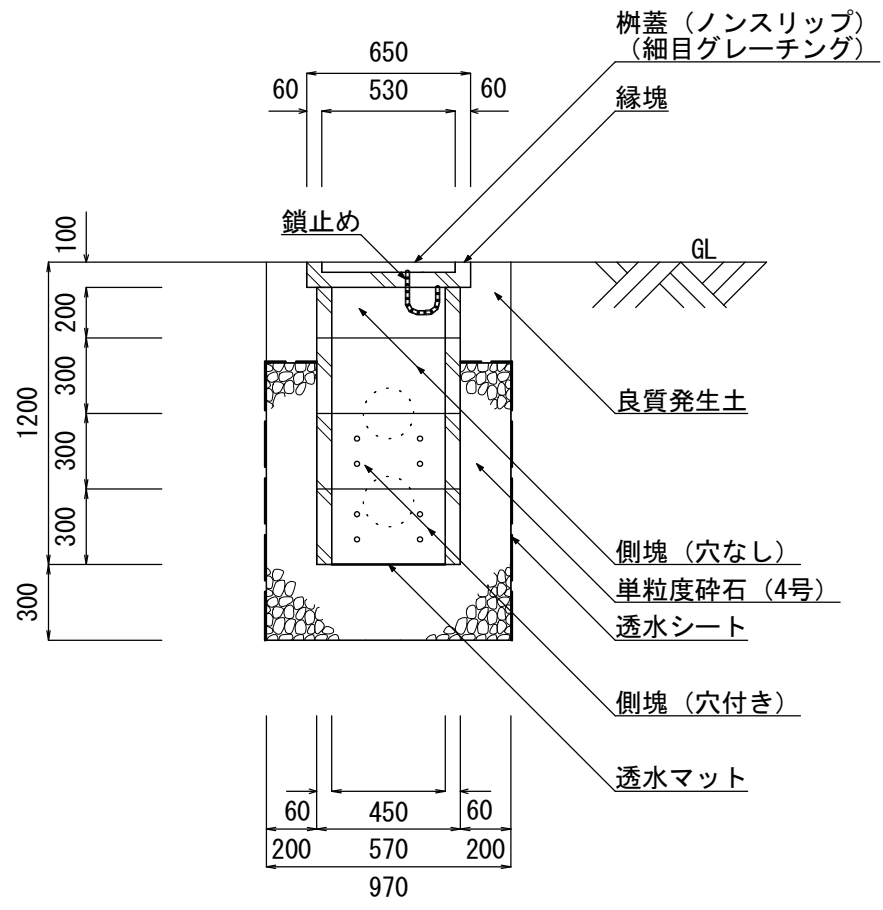
構造物・縮尺	生垣形支柱	仕様	<ul style="list-style-type: none"> <li>・ 杉切丸太については、加圧注入防腐処理品を標準とする。</li> <li>・ 唐竹は末口25mmとする。</li> <li>・ 結束箇所は、綾割掛けとし、2本寄3度掛及び杉皮巻きを標準とする。</li> <li>・ 鉄線は、亜鉛メッキ鉄線#18以上の太さを有するものとし、結び目を結束部下部へ廻すこと。</li> </ul>
	S=1:30		



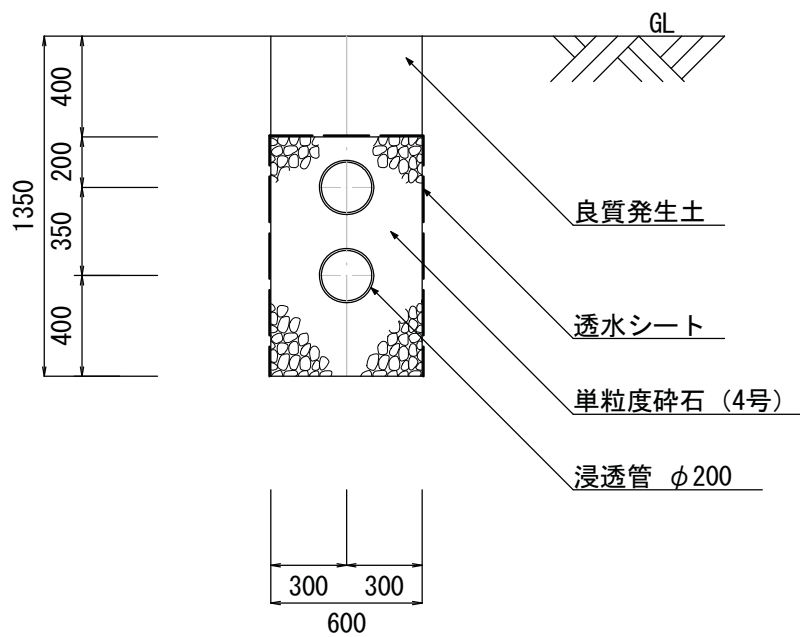
構造物・縮尺	張 芝	仕 様	<ul style="list-style-type: none"> <li>・芝生の種類は特記とする。</li> <li>・目土は <math>2.7\text{m}^3/100\text{m}^2</math> を標準とする。</li> <li>・化成肥料は <math>6\text{kg}/100\text{m}^2</math> を標準とする。</li> </ul>
	S=1:10		



構造物・縮尺	現場打側溝 (横断部)	仕様	<ul style="list-style-type: none"> <li>横断用溝蓋は、歩道部T-2 通路部T-6 を標準とする。 (縦断部に使用する場合は特記とする。)</li> </ul>
	S=1:20		

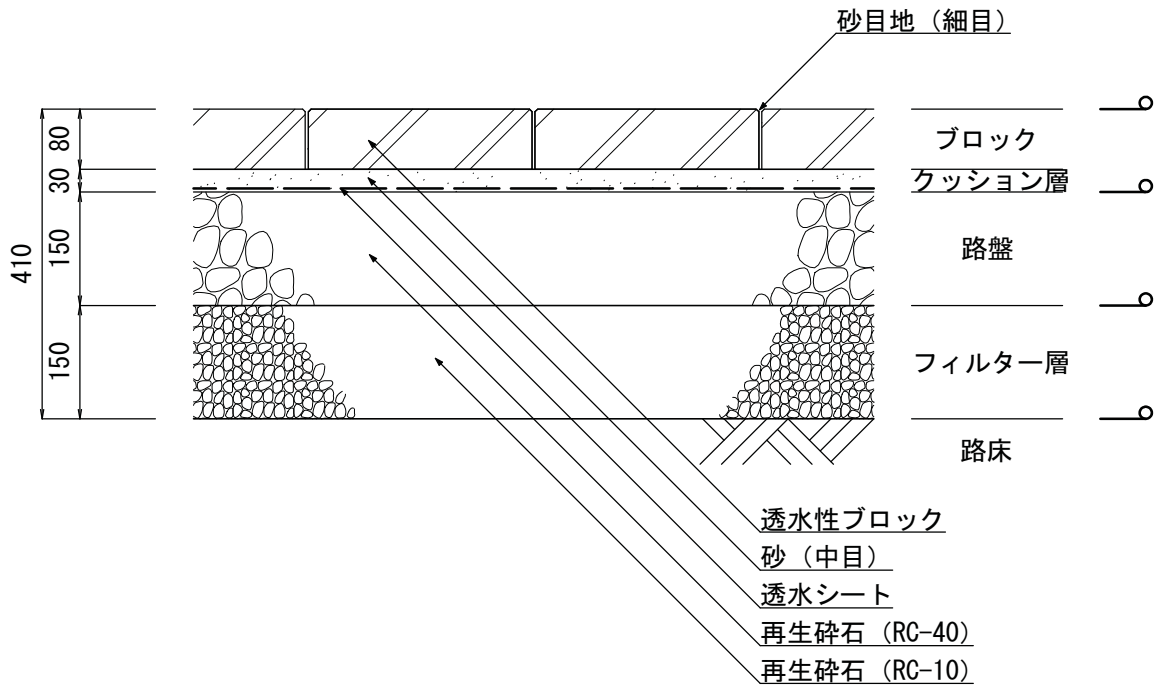


構造物・縮尺	浸透柵	仕様	<ul style="list-style-type: none"> <li>柵蓋は、歩道部（植栽帯含）T-2 通路部T-6を標準とする。</li> <li>透水シートは 980N/5cm<sup>2</sup> 以上の不織布とする。</li> </ul>
	S=1:30		

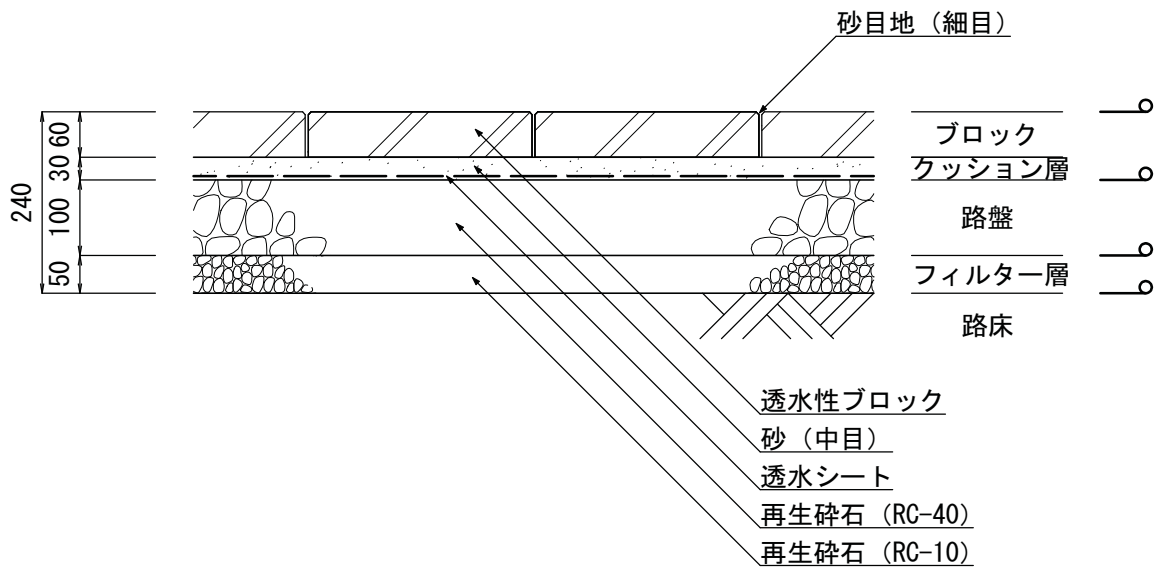


構造物・縮尺	浸透管	仕様	<ul style="list-style-type: none"> <li>・ 浸透管の種類は特記とする。</li> <li>・ 透水シートは 980N/5cm<sup>2</sup> 以上の不織布とする。</li> </ul>
	S=1:30		

車道部



歩道部



構造物・縮尺

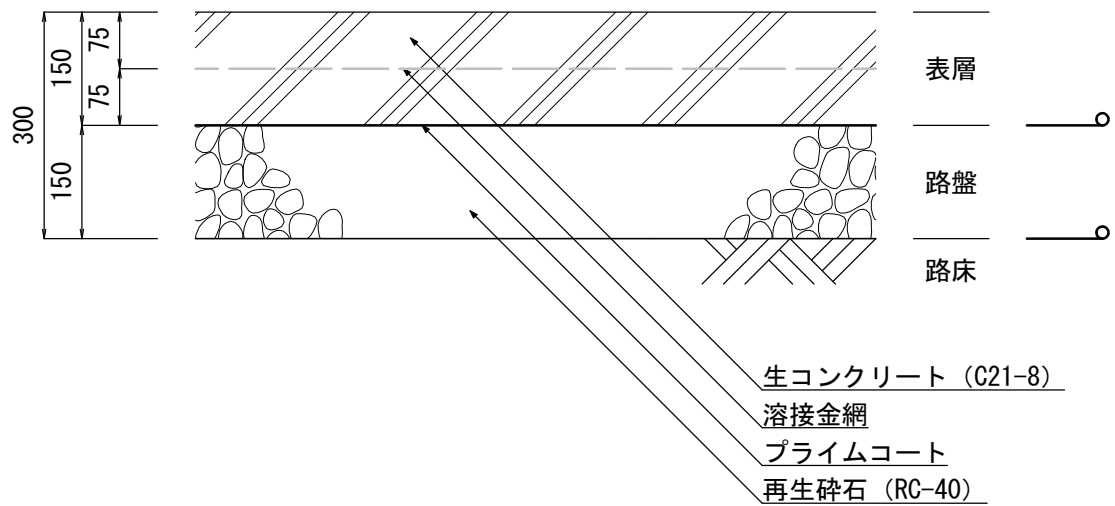
透水性ブロック舗装  
(車道部・歩道部)

S=1:10

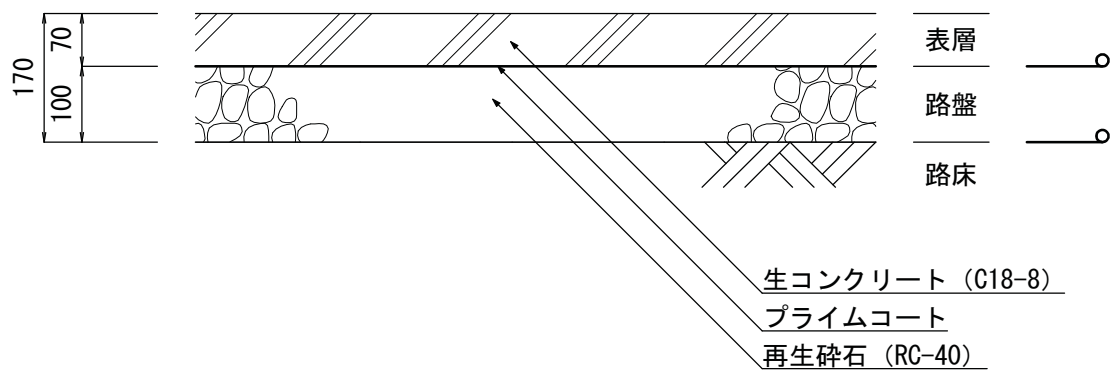
仕様

- ・インターロッキングブロック及び平板ブロックの適用とする。
- ・はローラー転圧を標準とする。
- ・透水シートは 980N/5cm 以上の不織布とする。
- ・車道部の路床設計CBRは3%とし、4t 以下の車両の通行とする。

車道部



歩道部



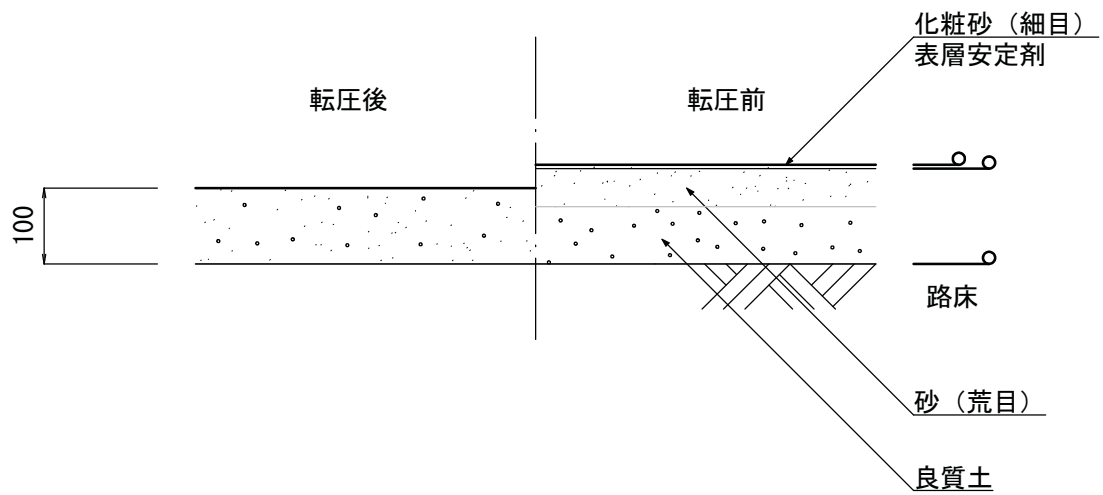
構造物・縮尺

公園コンクリート舗装  
(車道部・歩道部)

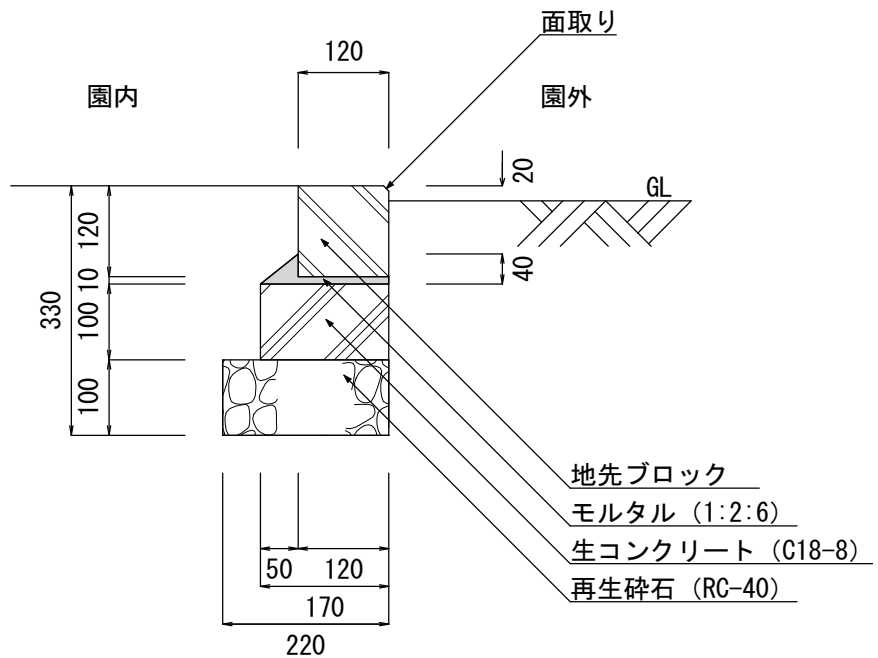
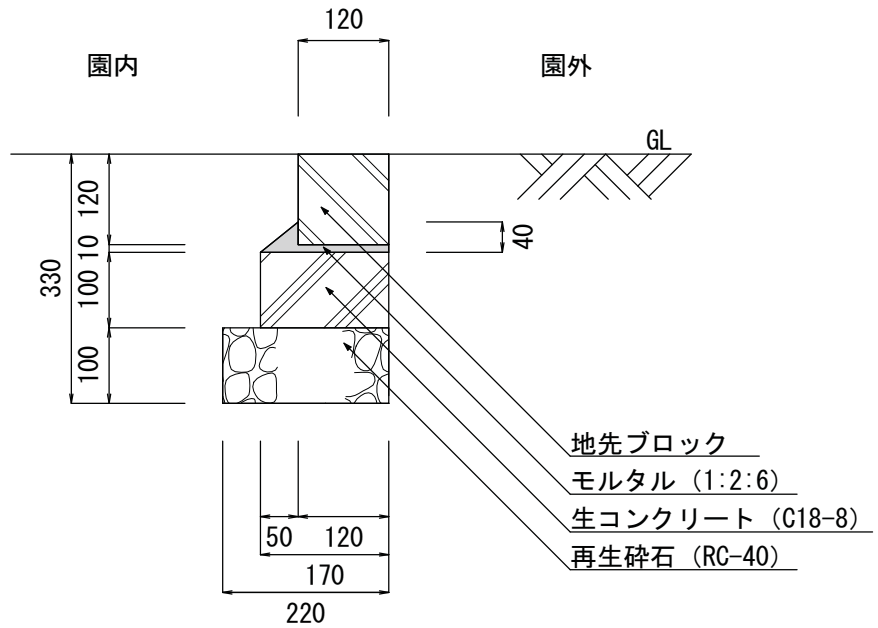
S=1:10

仕様

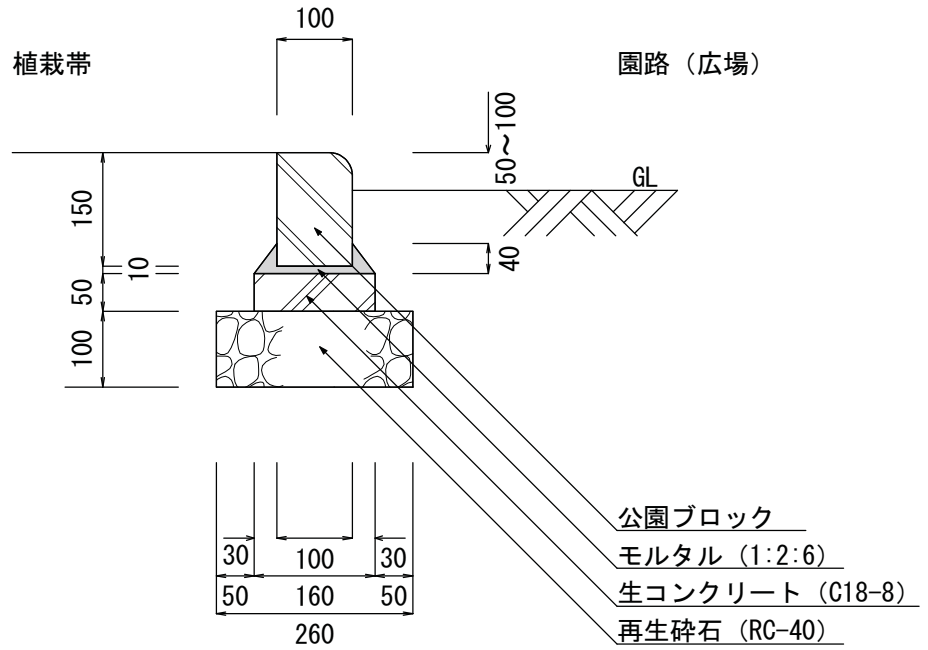
- ・はローラー転圧を標準とする。
- ・プライムコートの散布量は  $1.26 \frac{\text{kg}}{\text{m}^2}$  とする。
- ・コンクリート表面の仕上げ方法は、特記とする。
- ・目地（縦及び横）については、特記とする。
- ・溶接金網の鉄筋量は  $3 \text{kg/m}^2$  以上とする。



構造物・縮尺	砂舗装	仕様	<ul style="list-style-type: none"> <li>●はローラー転圧を標準とする。</li> <li>砂と良質土の混合比率 (容積比) は2 : 3を標準とし、均一に攪拌するものとする。</li> <li>化粧砂0.3m<sup>3</sup> 表層安定剤120kg (ともに100m<sup>2</sup>当り)</li> </ul>
	S=1:10		



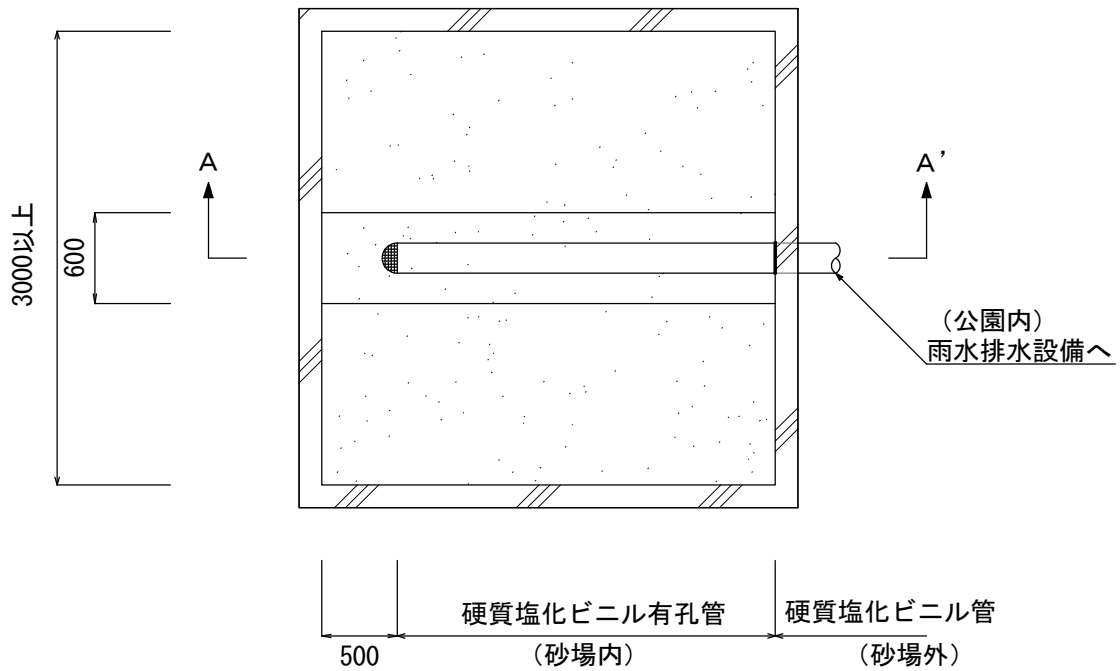
構造物・縮尺	地先ブロック	仕様	<ul style="list-style-type: none"> <li>・コンクリート二次製品を切断して使用する場合は、製品長の50%以上確保すること。</li> <li>・目地幅は6mmを標準とする。(モルタル 1:2:6)</li> </ul>
	S=1:10		



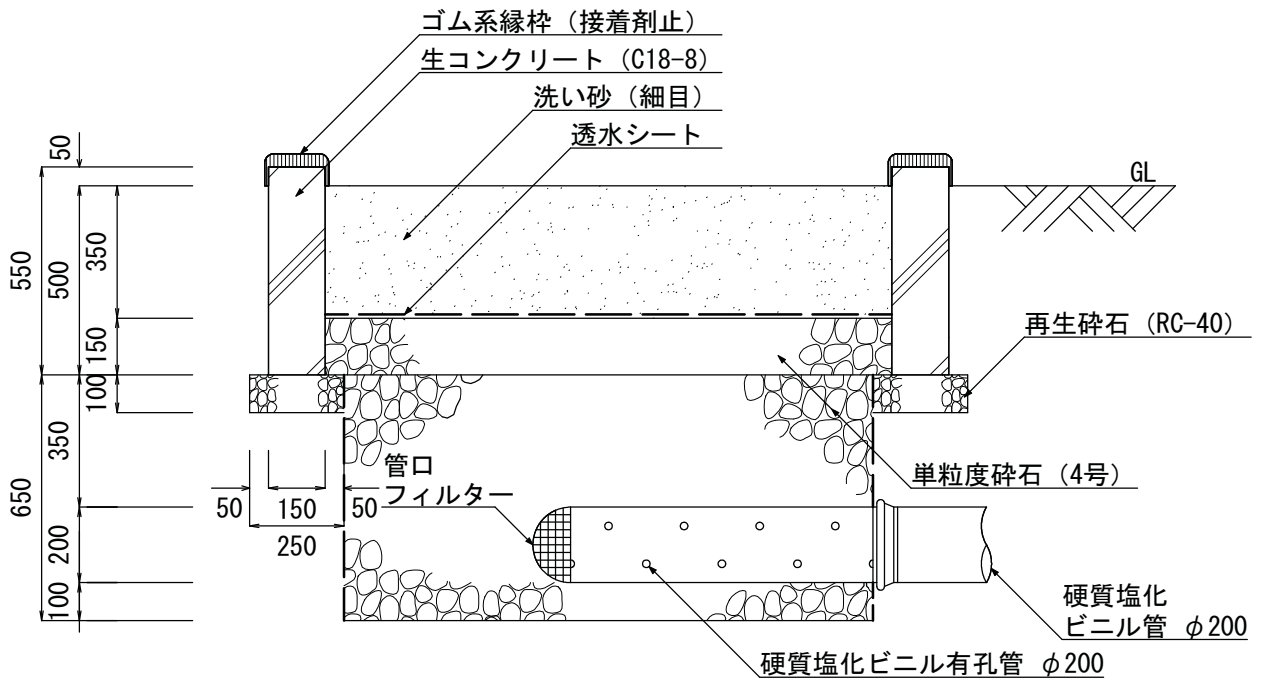
構造物・縮尺	公園ブロック	仕様	<ul style="list-style-type: none"> <li>・コンクリート二次製品を切断して使用する場合は、製品長の50%以上確保すること。</li> <li>・目地幅は6mmを標準とする。(モルタル 1:2:6)</li> <li>・植栽帯の地盤高さは特記とする。</li> </ul>
	S=1:10		

平面図 S=1:50

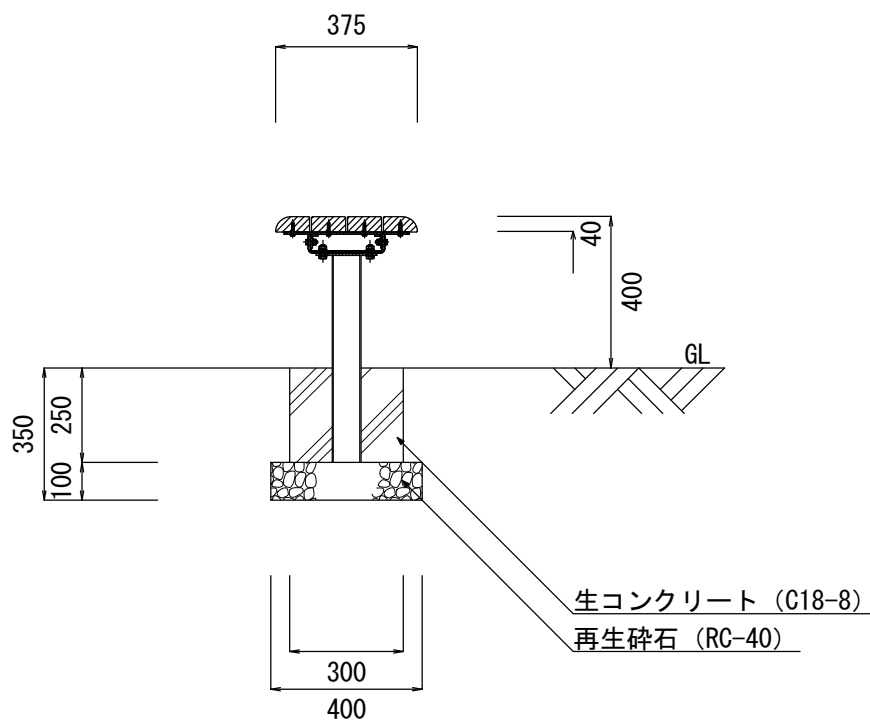
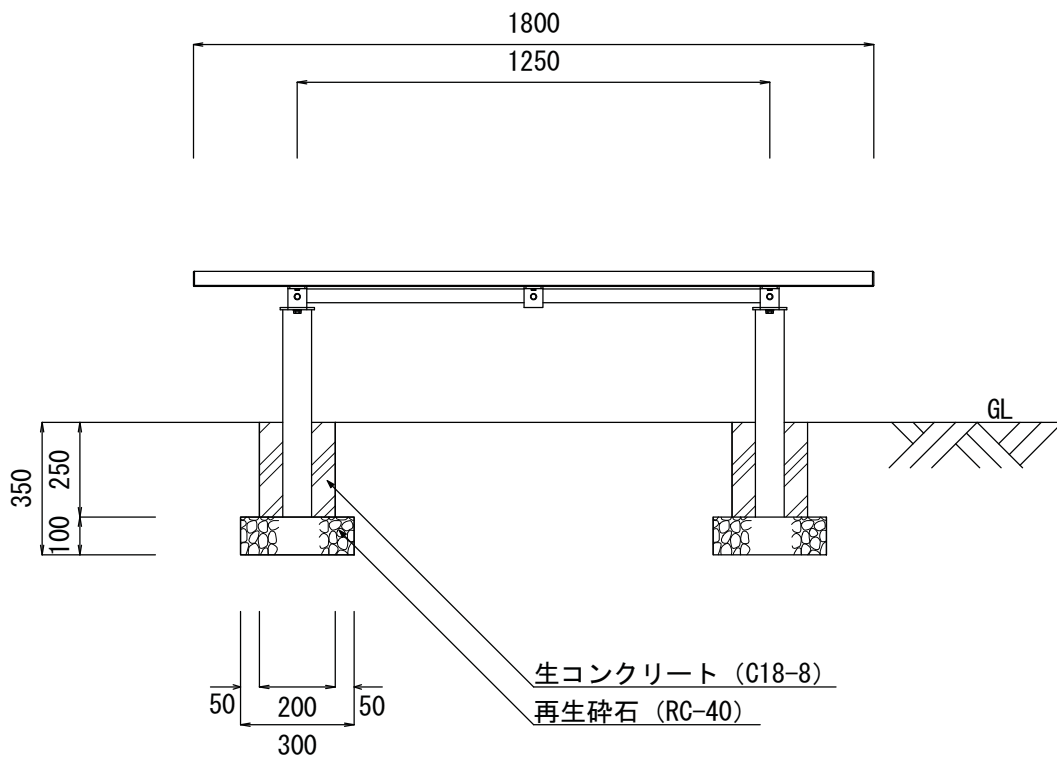
※矩形または円形とする。



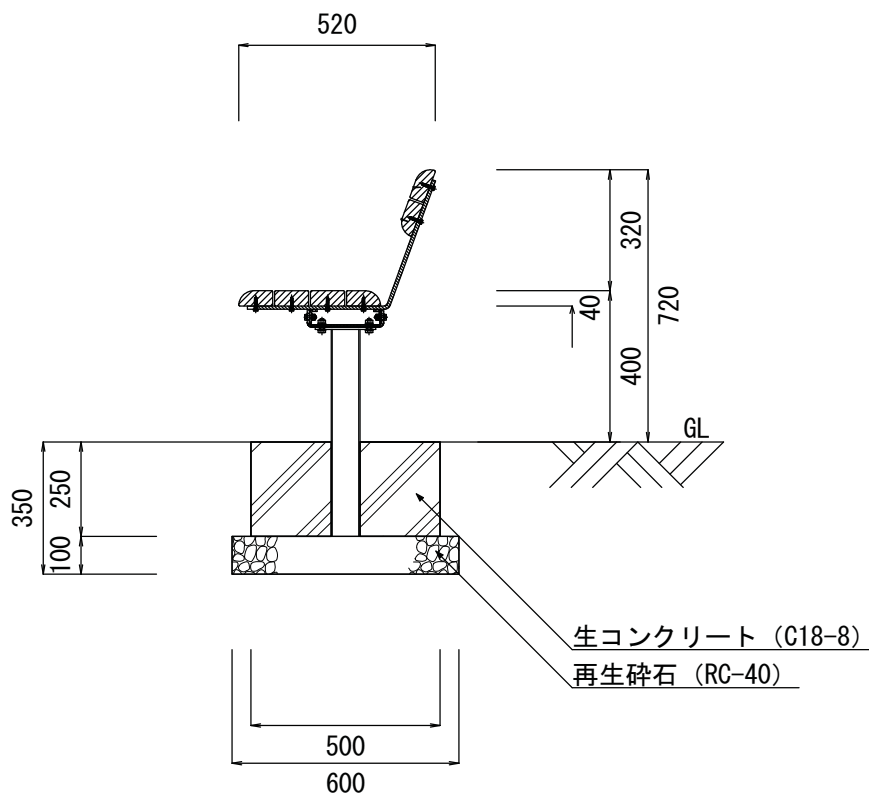
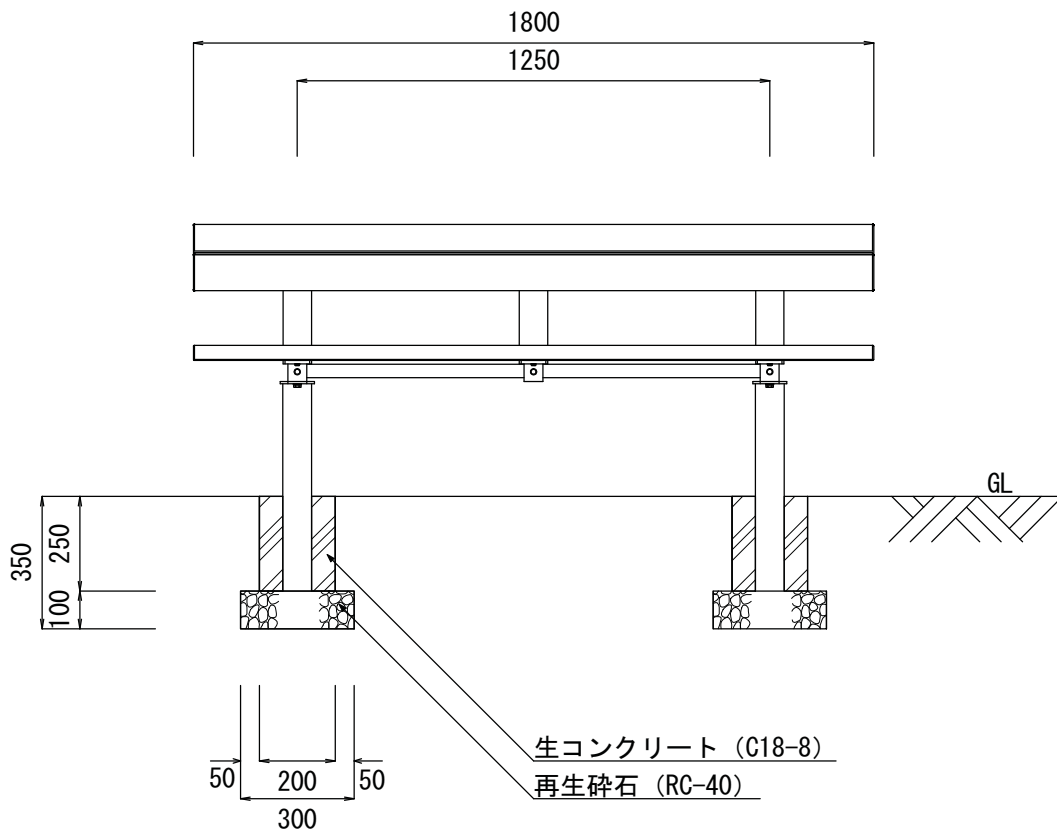
A-A' 断面図 S=1:20



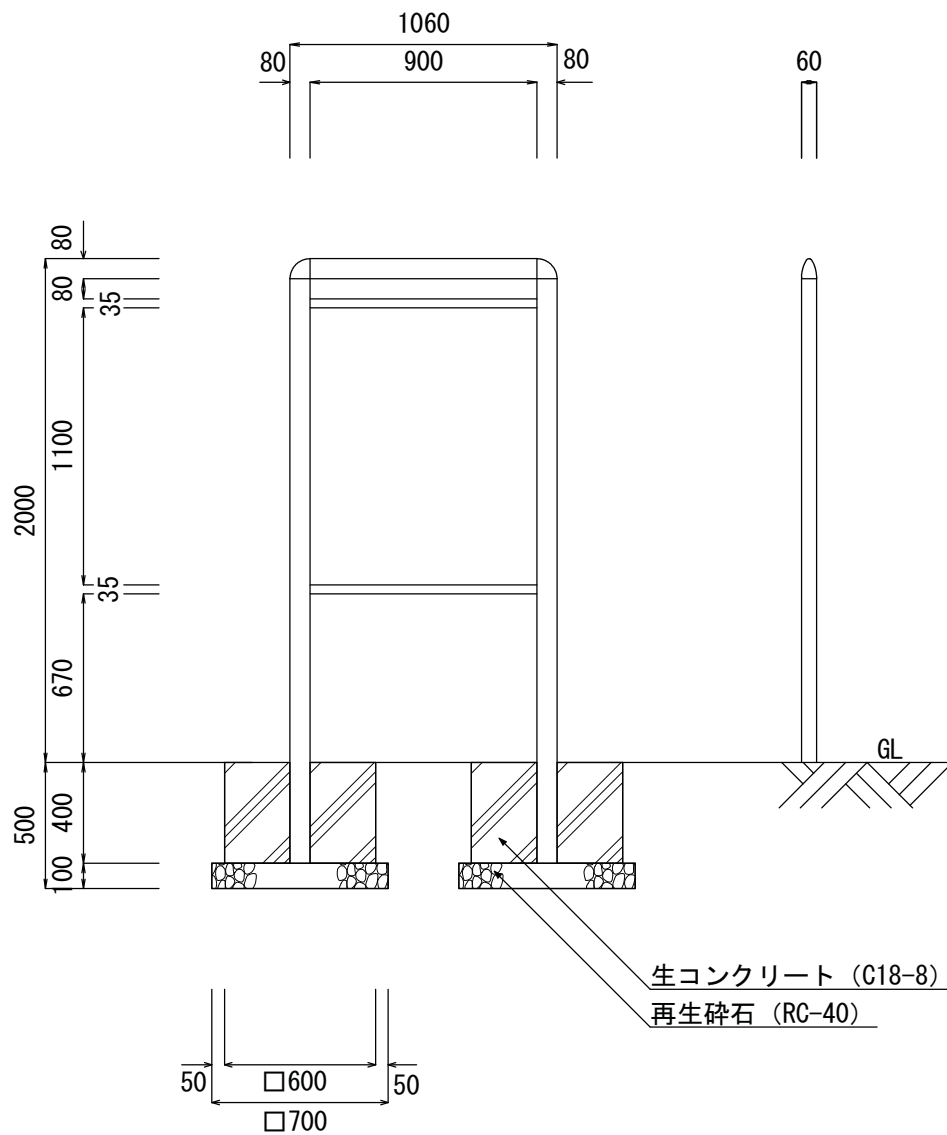
構造物・縮尺	砂場	仕様	<ul style="list-style-type: none"> <li>・ゴム系縁枠は接着剤にて確実に固定する。</li> </ul>
	S= 図示		



構造物・縮尺	ベンチ (背なし)	仕様	・ベンチの材質については、特記とする。
	S=1:20		

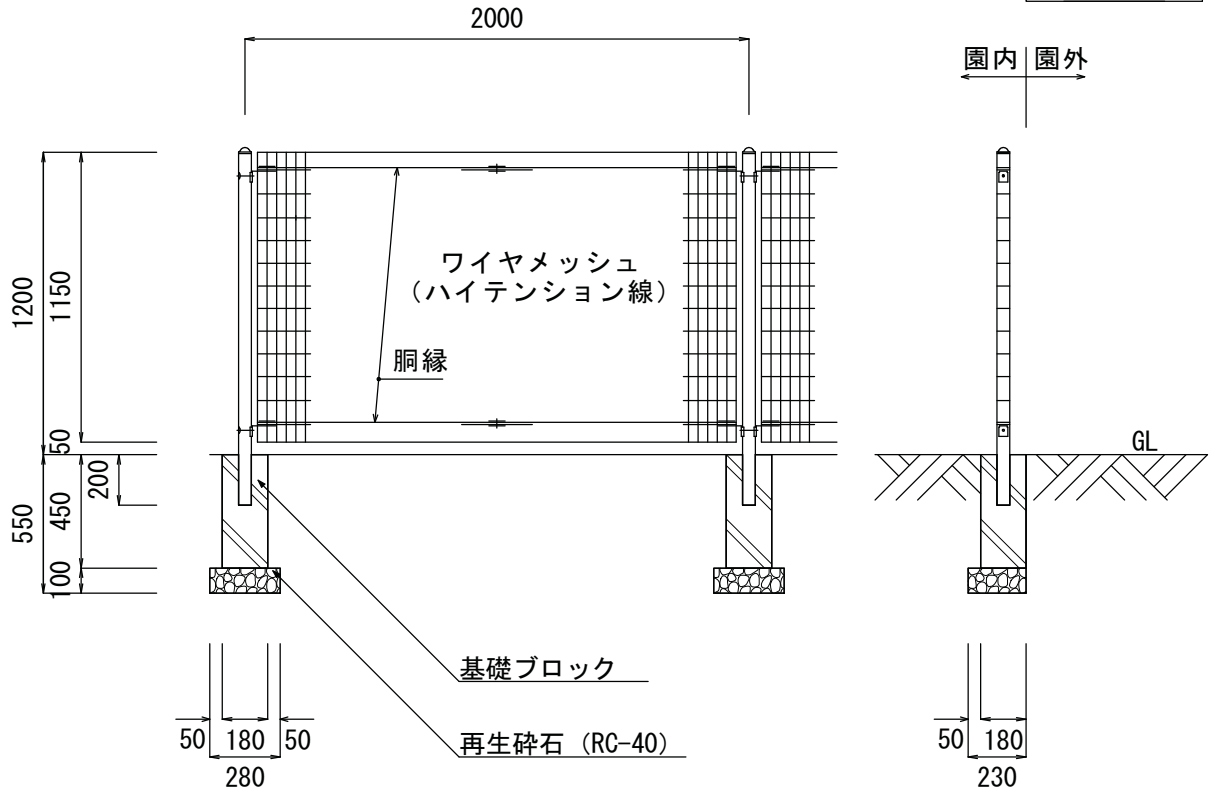


構造物・縮尺	ベンチ (背付き)	仕様	・ベンチの材質については、特記とする。
	S=1:20		

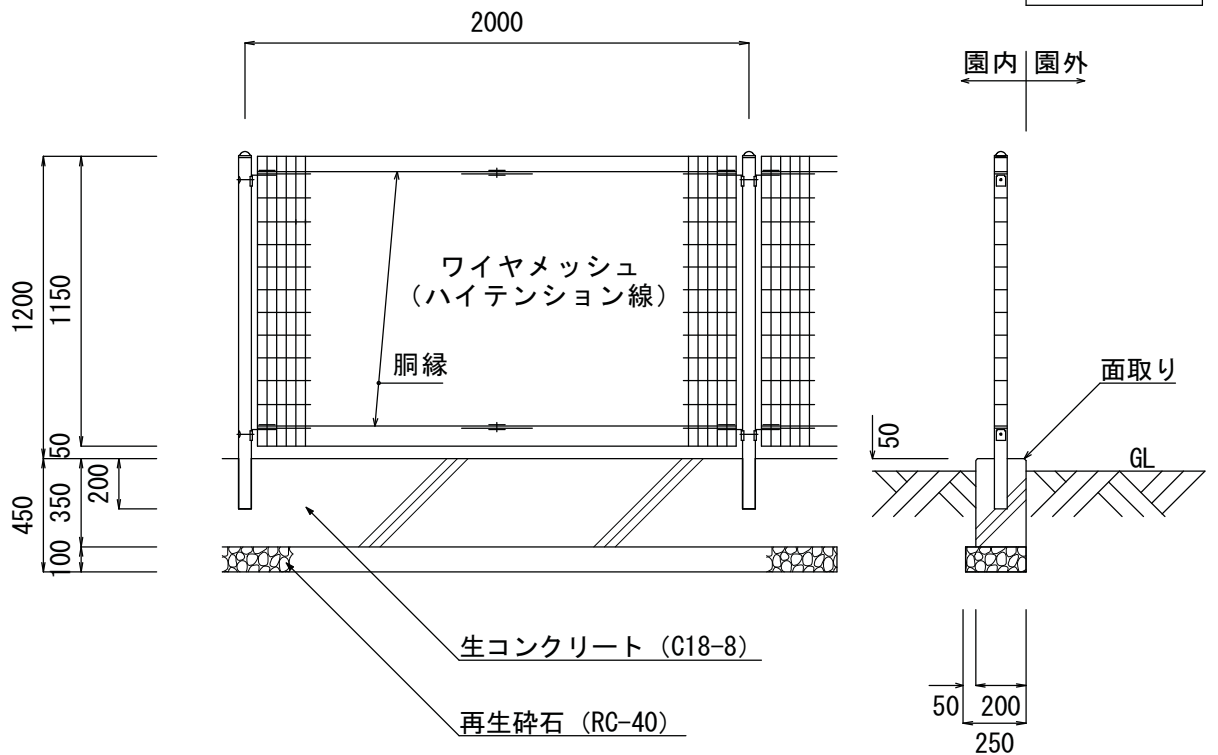


構造物・縮尺	制札板	仕様	<ul style="list-style-type: none"> <li>・制札板の材質及び文面については、特記とする。</li> <li>・文字盤の大きさは 1100×900 を標準とする。</li> </ul>
	S=1:30		

単独基礎

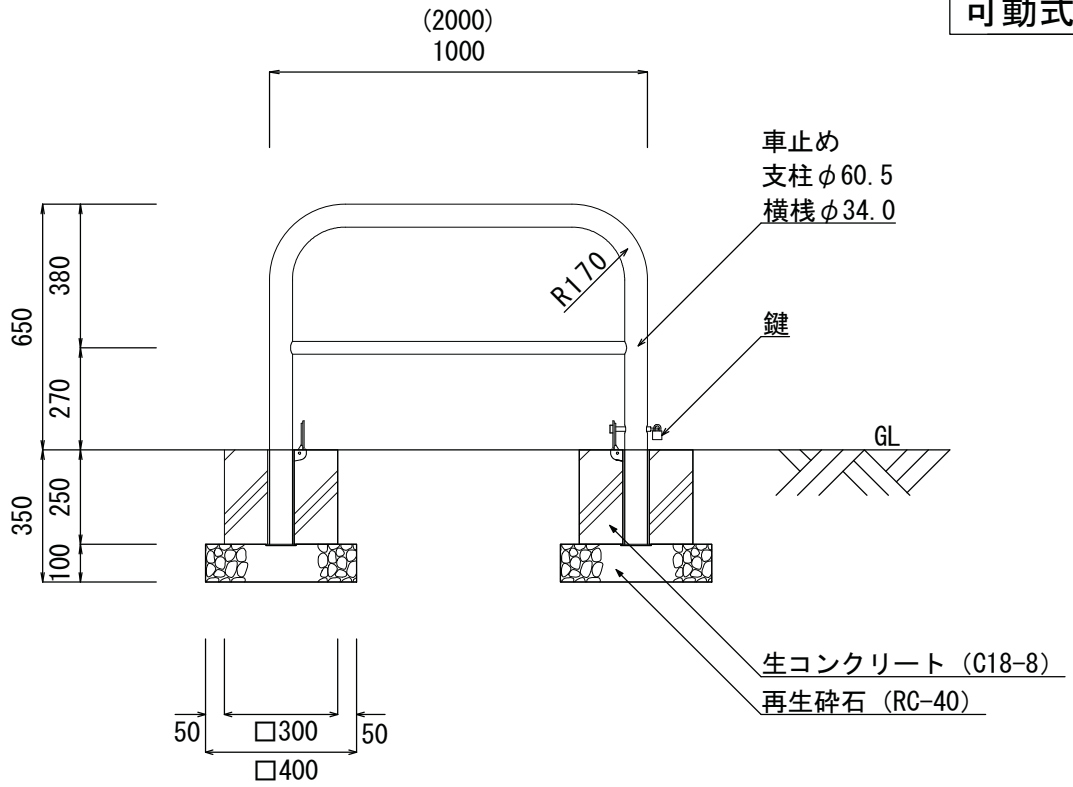


連続基礎

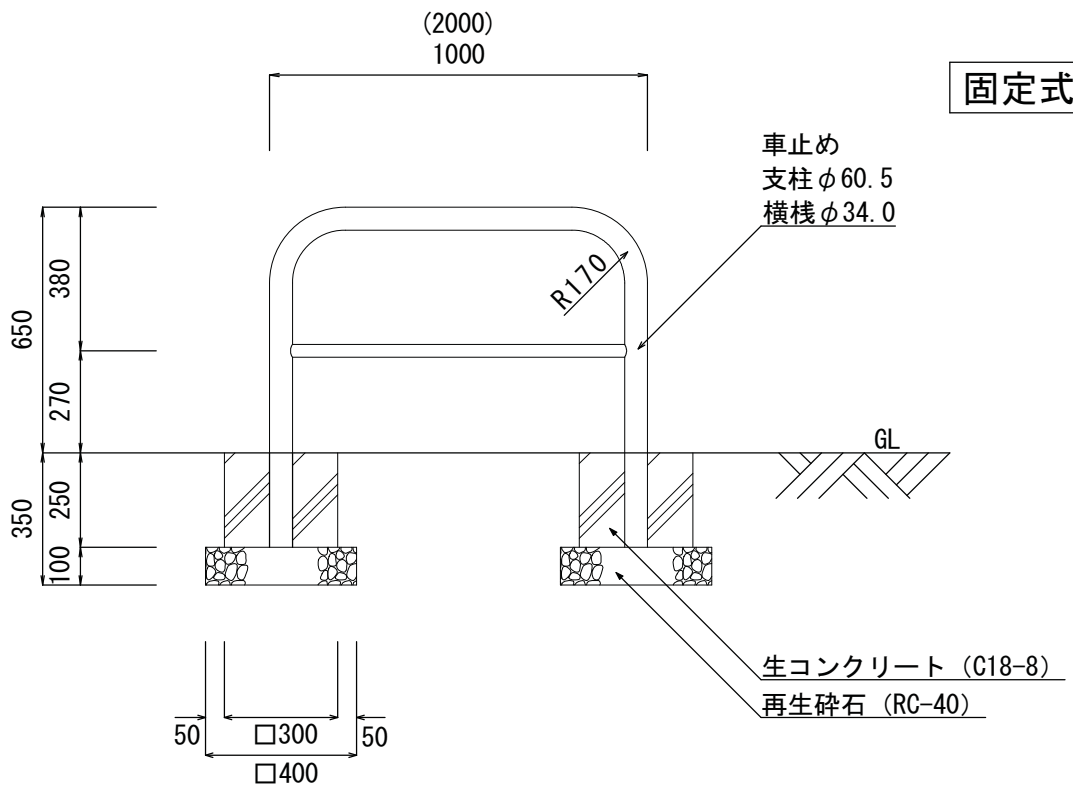


構造物・縮尺	フェンス (単独基礎・連続基礎)	仕様	<ul style="list-style-type: none"> <li>・フェンス材質及び部材については、特記とする。</li> <li>・フェンスの高さは 1200 を標準とする。</li> <li>・ワイヤメッシュを切断して使用する場合は、製品長の50%以上確保すること。</li> <li>・連続基礎の収縮目地については、10mにつき1箇所設置するものとし、材質については特記とする。</li> </ul>
	S=1:30		

可動式

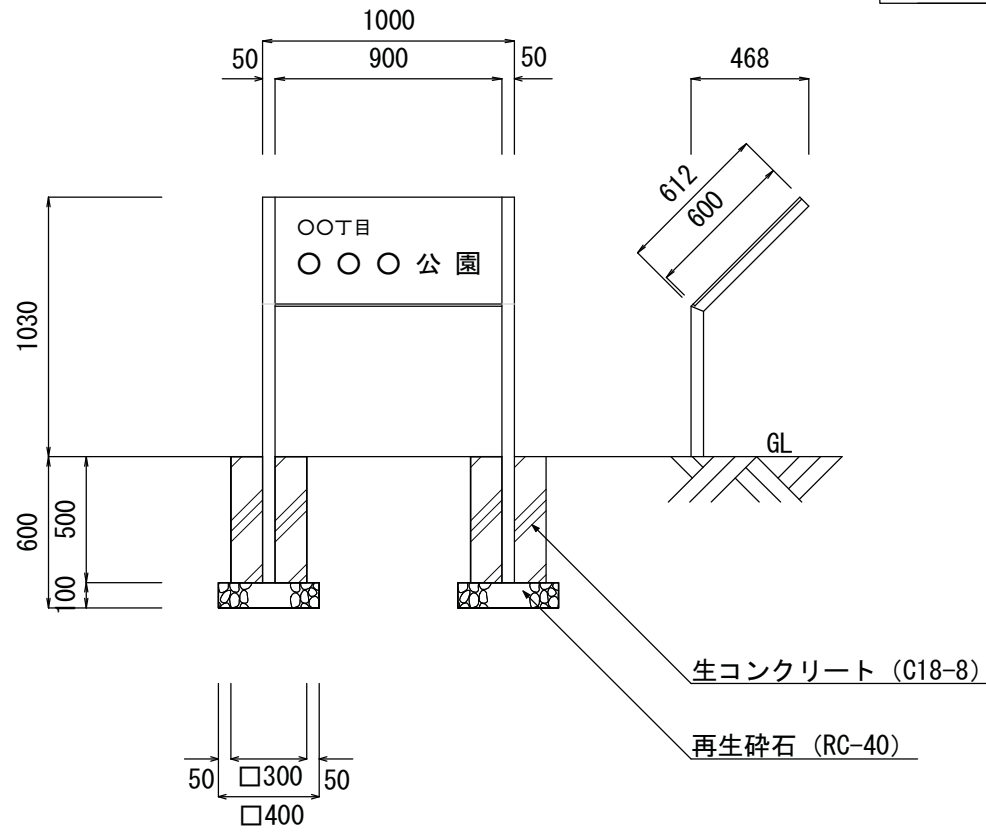


固定式

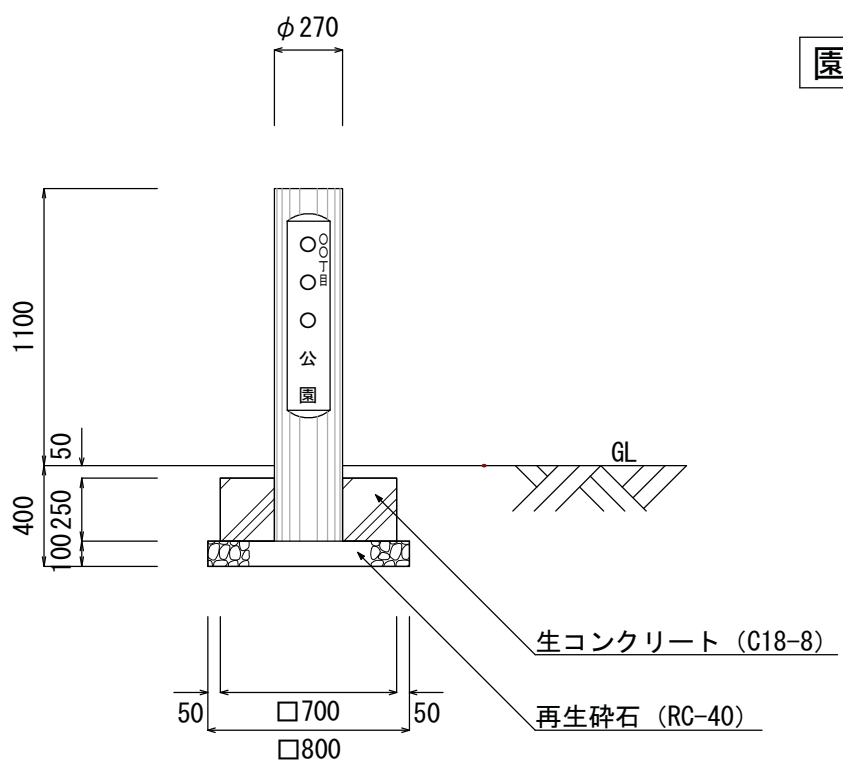


構造物・縮尺	車止め (可動式・固定式)	仕様	<ul style="list-style-type: none"> <li>・車止めの材質及び鍵の種類については、特記とする。</li> <li>・車止めを複数配置する場合の間隔は 1200以上 とする。</li> </ul>
	S=1:20		

園名板



園名柱



構造物・縮尺	園名板 (園名板・園名柱)	仕様	・園名板（柱）の材質及び文字の字体については、特記とする。
	S=1:30		

# 公園標準構造図

平成11年 9月

平成12年11月改訂

平成21年 4月改訂

発行 環境経済局環境保全部公園課