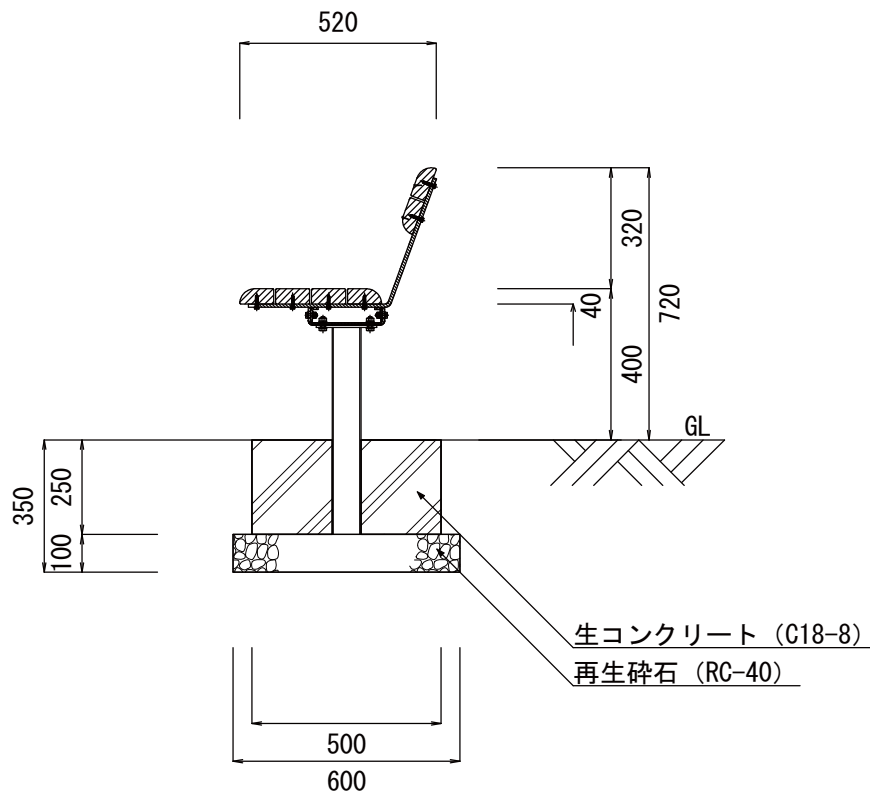
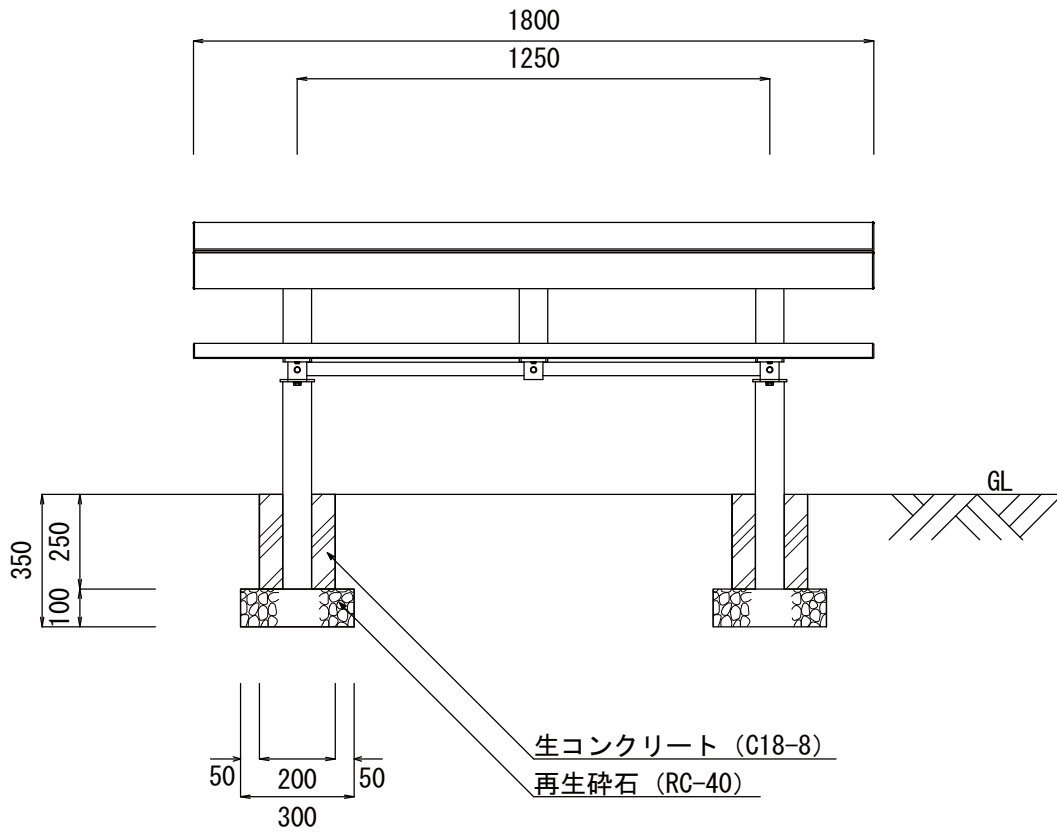
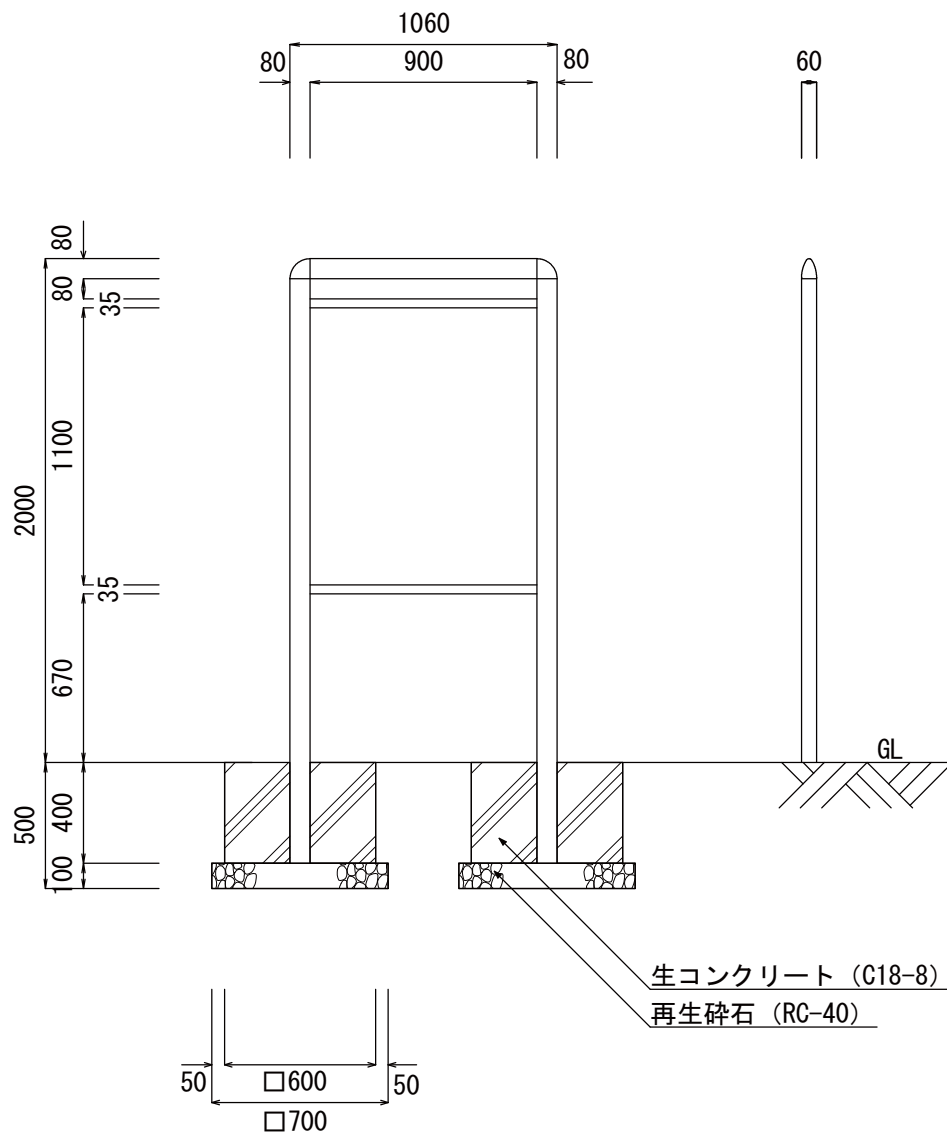


構造物・縮尺	ベンチ (背なし)	仕様	・ベンチの材質については、特記とする。
	S=1:20		



構造物・縮尺	ベンチ (背付き)	仕様	・ベンチの材質については、特記とする。
	S=1:20		



構造物・縮尺	制札板	仕様	<ul style="list-style-type: none"> ・制札板の材質及び文面については、特記とする。 ・文字盤の大きさは 1100×900 を標準とする。
	S=1:30		