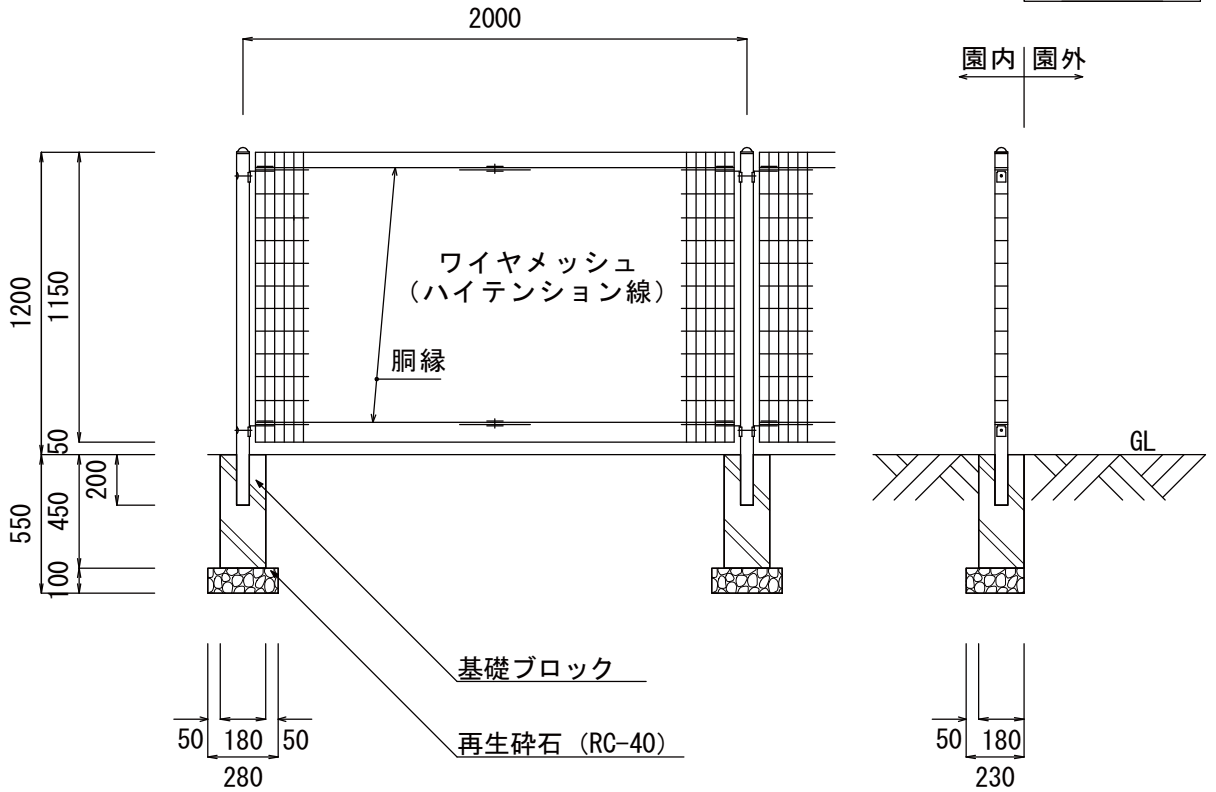
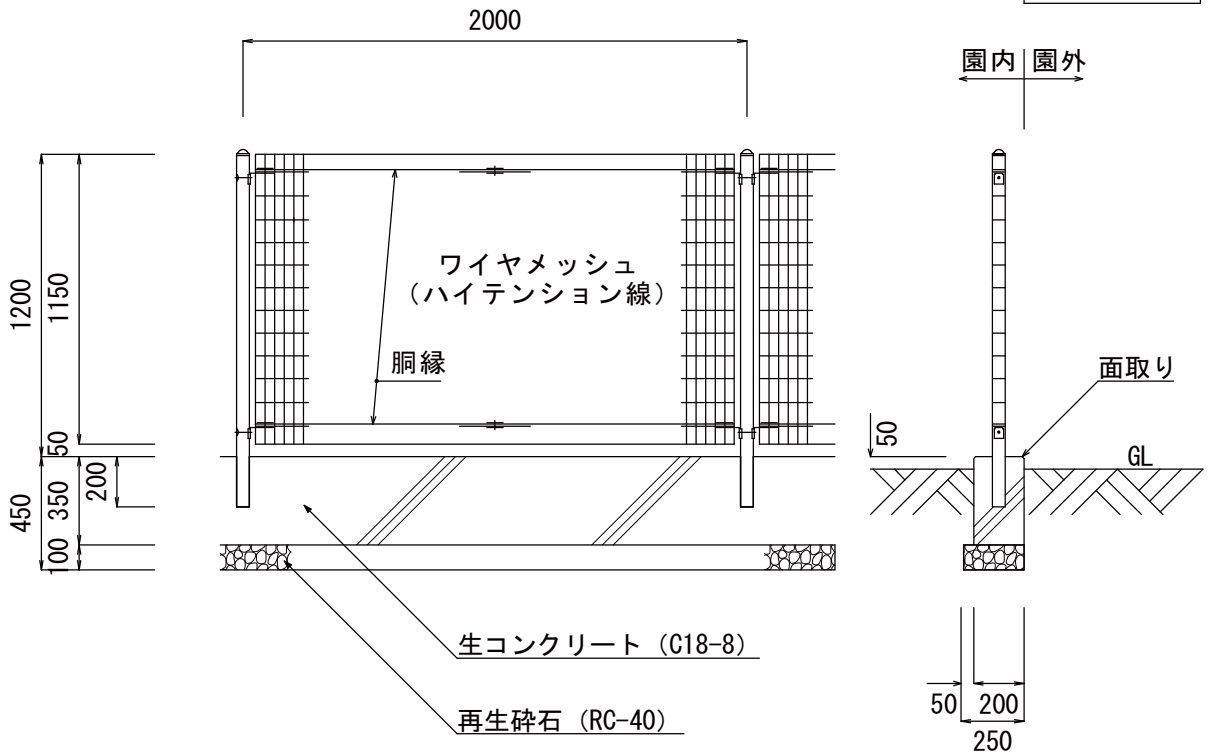


単独基礎

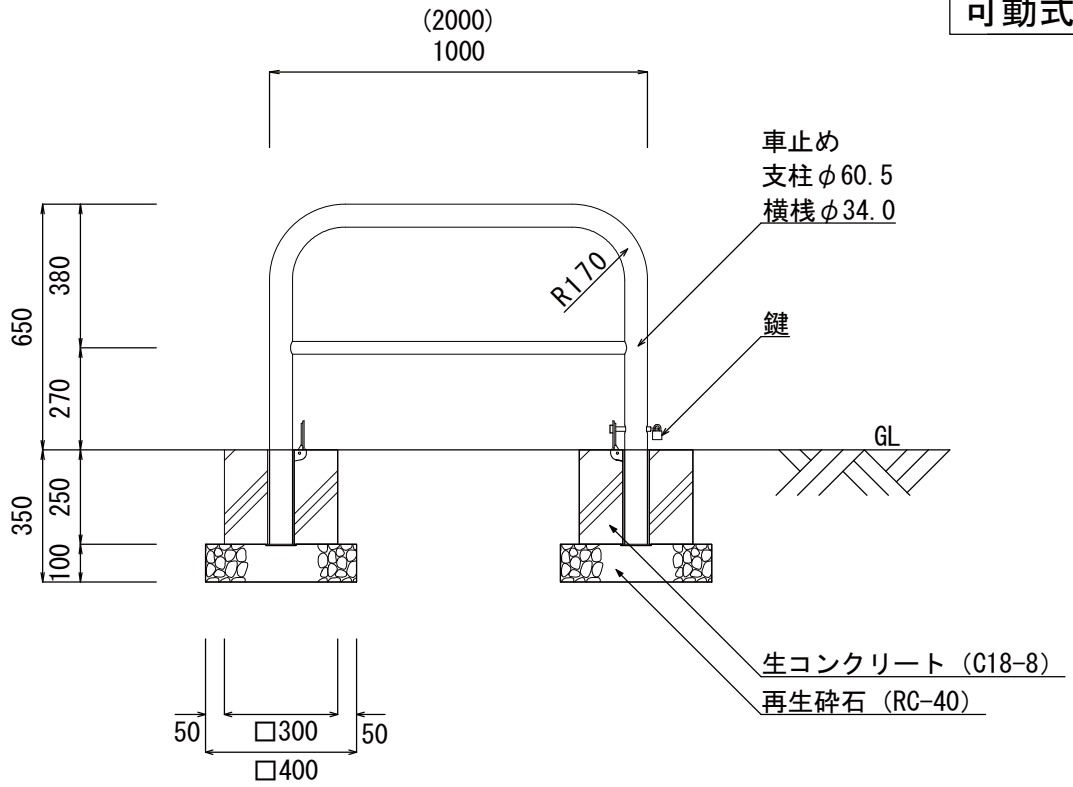


連続基礎

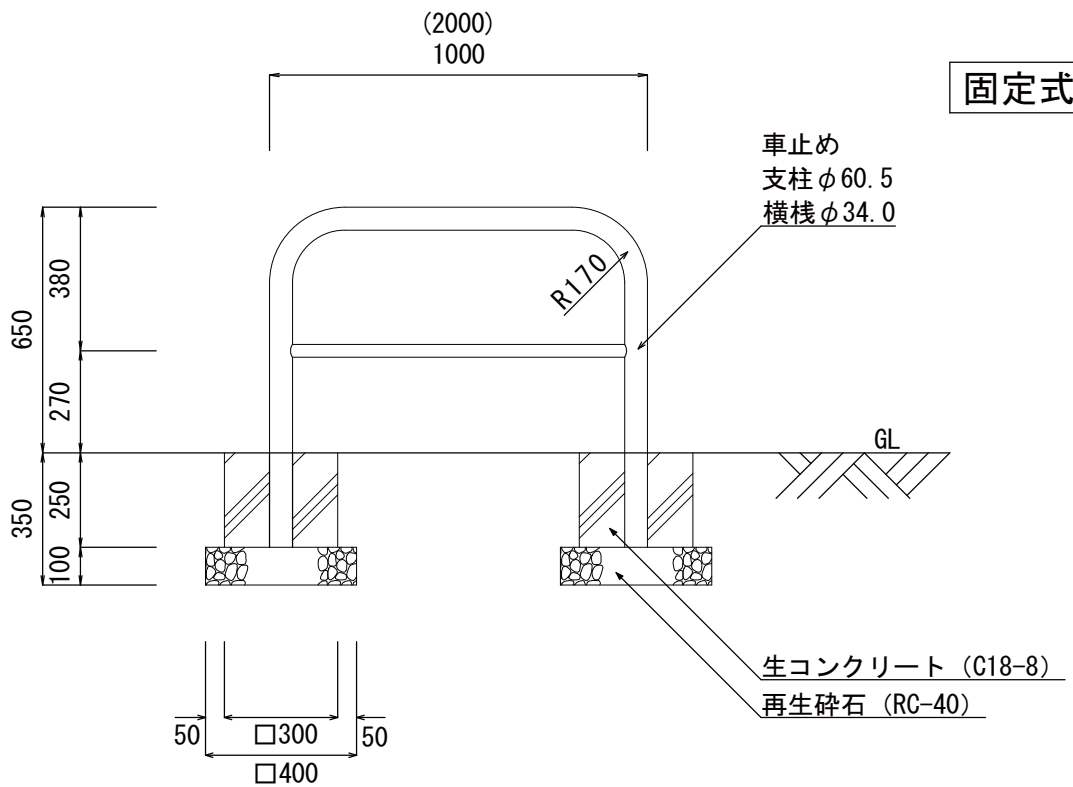


構造物・縮尺	フェンス (単独基礎・連続基礎)	仕様	<ul style="list-style-type: none"> <li>・フェンス材質及び部材については、特記とする。</li> <li>・フェンスの高さは 1200 を標準とする。</li> <li>・ワイヤメッシュを切断して使用する場合は、製品長の50%以上確保すること。</li> <li>・連続基礎の収縮目地については、10mにつき1箇所設置するものとし、材質については特記とする。</li> </ul>
	S=1:30		

可動式

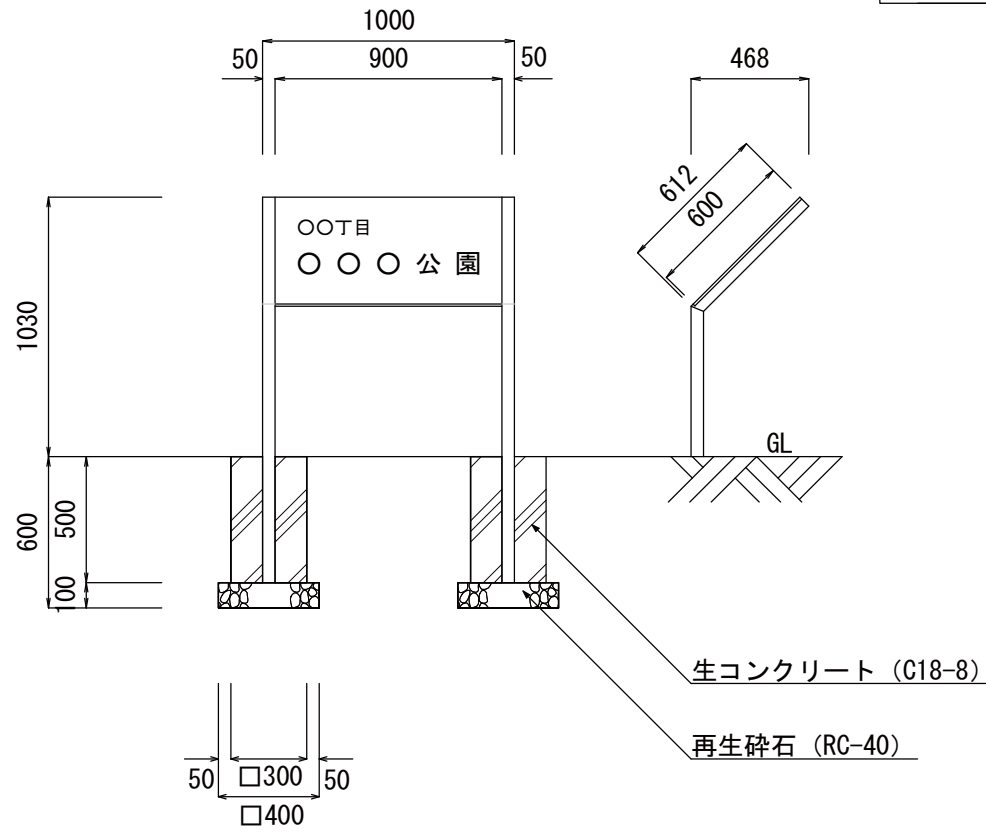


固定式

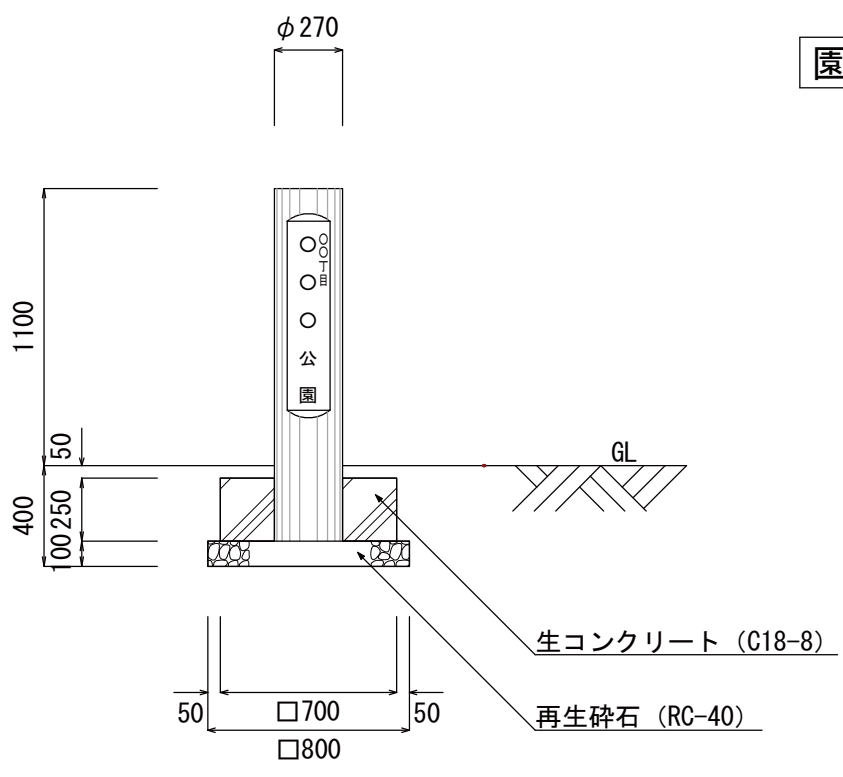


構造物・縮尺	車止め (可動式・固定式)	仕様	<ul style="list-style-type: none"> <li>・車止めの材質及び鍵の種類については、特記とする。</li> <li>・車止めを複数配置する場合の間隔は 1200以上 とする。</li> </ul>
	S=1:20		

園名板



園名柱



構造物・縮尺	園名板 (園名板・園名柱)	仕様	・園名板（柱）の材質及び文字の字体については、特記とする。
	S=1:30		