

5 行財政の状況

(1) 行政組織等

平成15年において、1市4町全体で、4,744人の職員がいます。

平成15年3月31日現在の住民基本台帳人口を全職員数で除した「職員一人当りの人口」を比較すると、相模原市が150.59人で最も高く、以下城山町117.20人、津久井町105.26人、藤野町86.19人、相模湖町83.25人となっています。

全職員の「平均年齢」にはあまり差はなく、相模原市の42.06歳が最も高く、次いで藤野町の42.04歳、城山町の41.09歳、相模湖町の41.03歳、津久井町41.01歳となっており、1市4町とも平均年齢が40歳を超えています。

【部門別職員数】(平成15年)

(単位：人)

区	分	相模原市	城山町	津久井町	相模湖町	藤野町	合計
一般行政	議会	21	3	4	2	2	32
	総務	578	47	75	25	36	761
	税務	187	17	20	7	6	237
	民生	709	31	61	27	13	841
	衛生	621	14	16	7	7	665
	労働	8	-	-	-	-	8
	農林水産	32	7	8	5	4	56
	商工	46	3	6	3	3	61
	土木	415	26	26	8	13	488
特別行政	病院	-	-	3	3	3	9
	水道	-	-	11	-	1	12
	教育	617	36	39	20	24	736
	消防	598	-	-	-	-	598
公営企業	下水道	81	5	8	5	6	105
	その他	104	10	9	6	6	135
合	計	4,017	199	286	118	124	4,744

資料：地方公共団体定員管理調査〔平成15年〕

【平均年齢・給与等の状況】

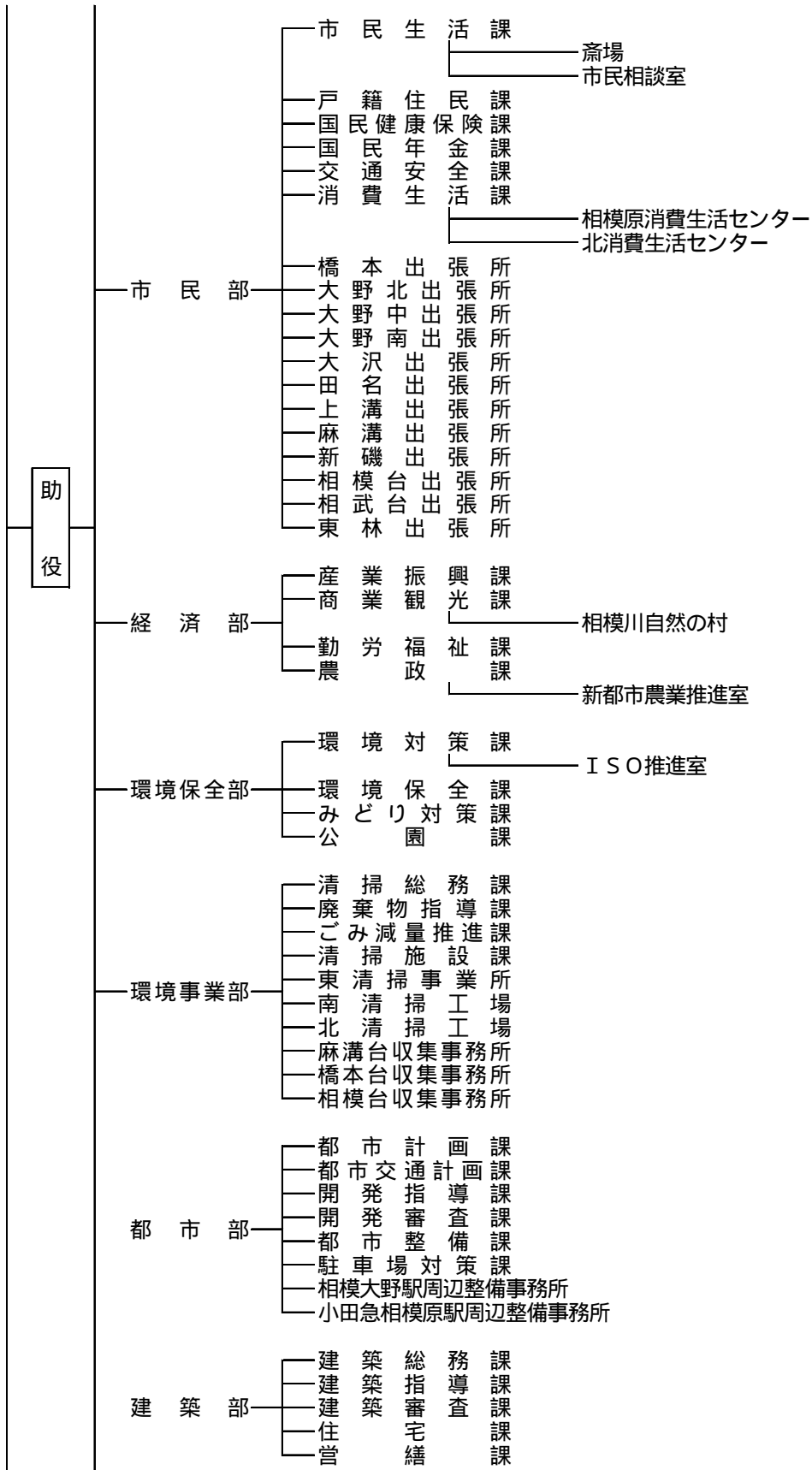
(単位：人・歳・円)

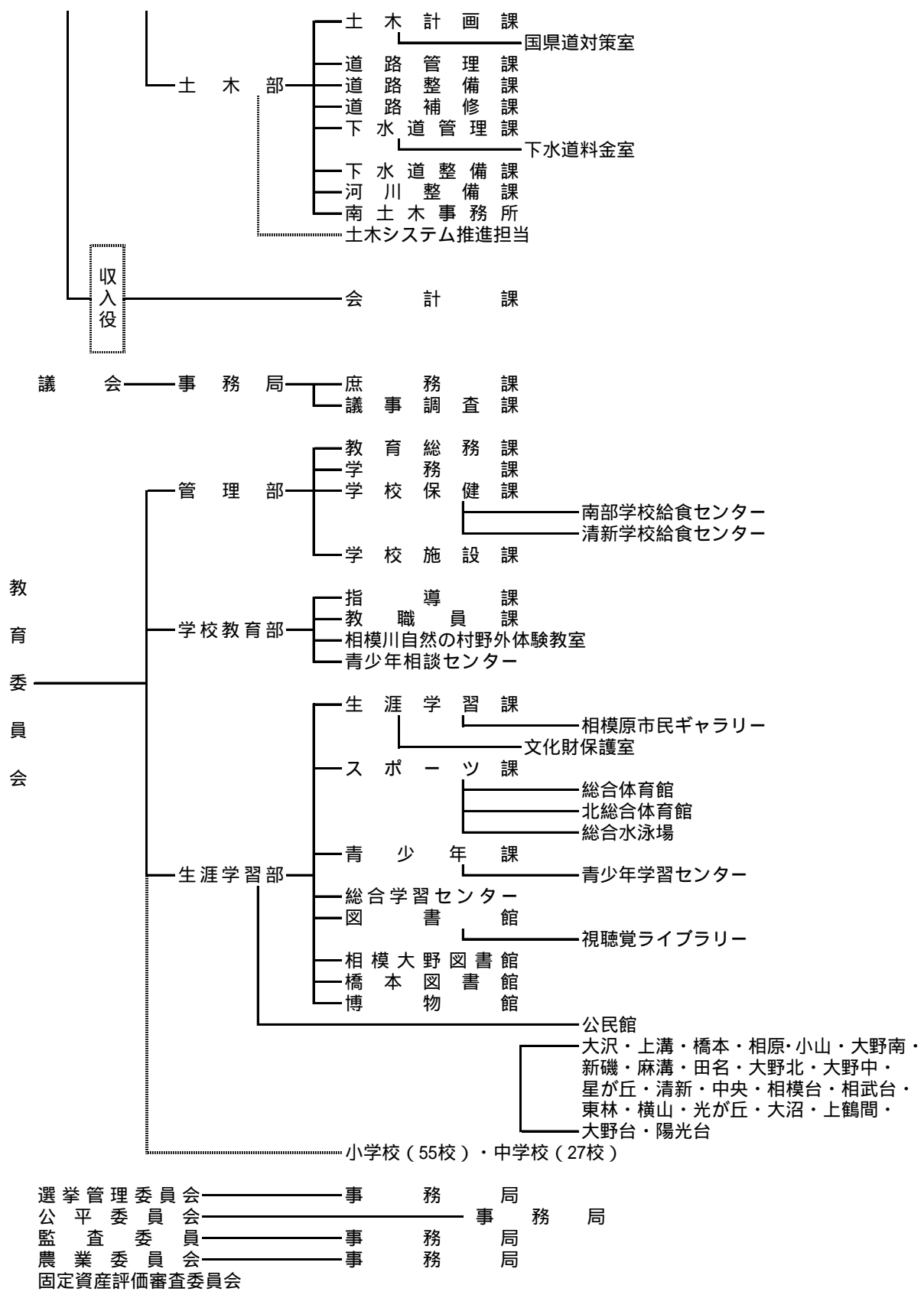
区	分	相模原市	城山町	津久井町	相模湖町	藤野町
職員一人当りの人口		150.59	117.20	105.26	83.25	86.19
住民基本台帳人口		604,908	23,323	30,104	9,823	10,688
全職員平均年齢		42.06	41.09	41.01	41.03	42.04
全職員平均給料月額		354,000	340,800	337,300	337,000	342,100
ラスパイレス指数		104.0	103.3	102.5	102.6	101.3

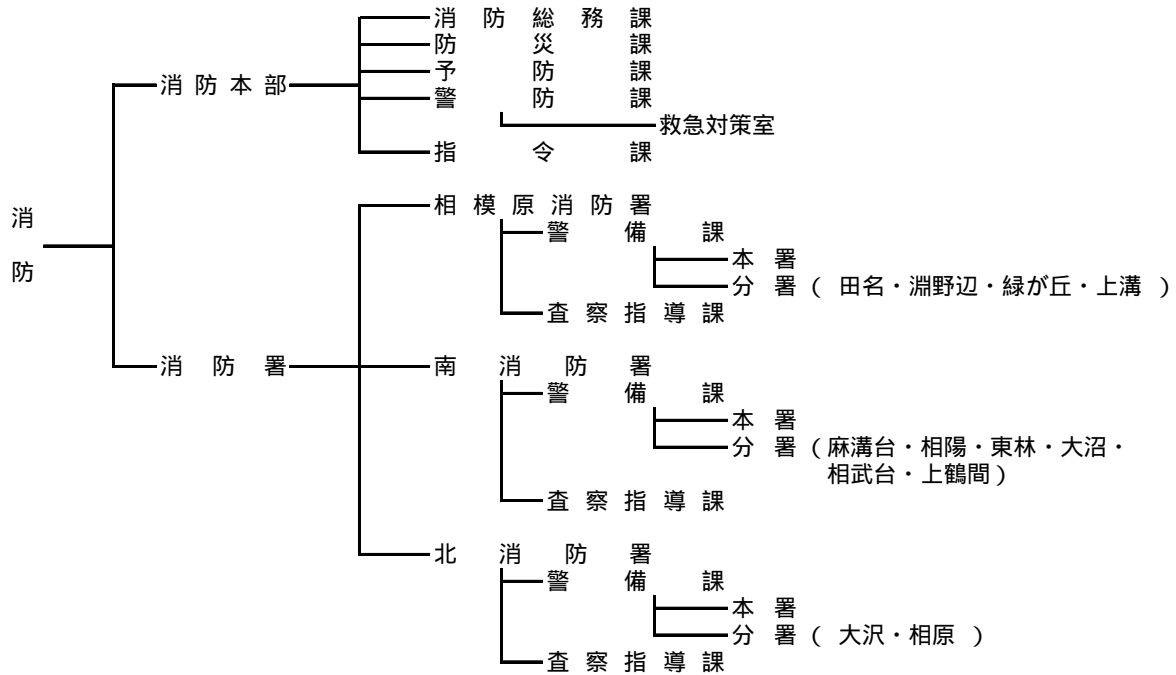
資料：地方公務員給与実態調査〔平成15年〕、地方公共団体定員管理調査〔平成15年〕

(注1)ラスパイレス指数は、平成14年

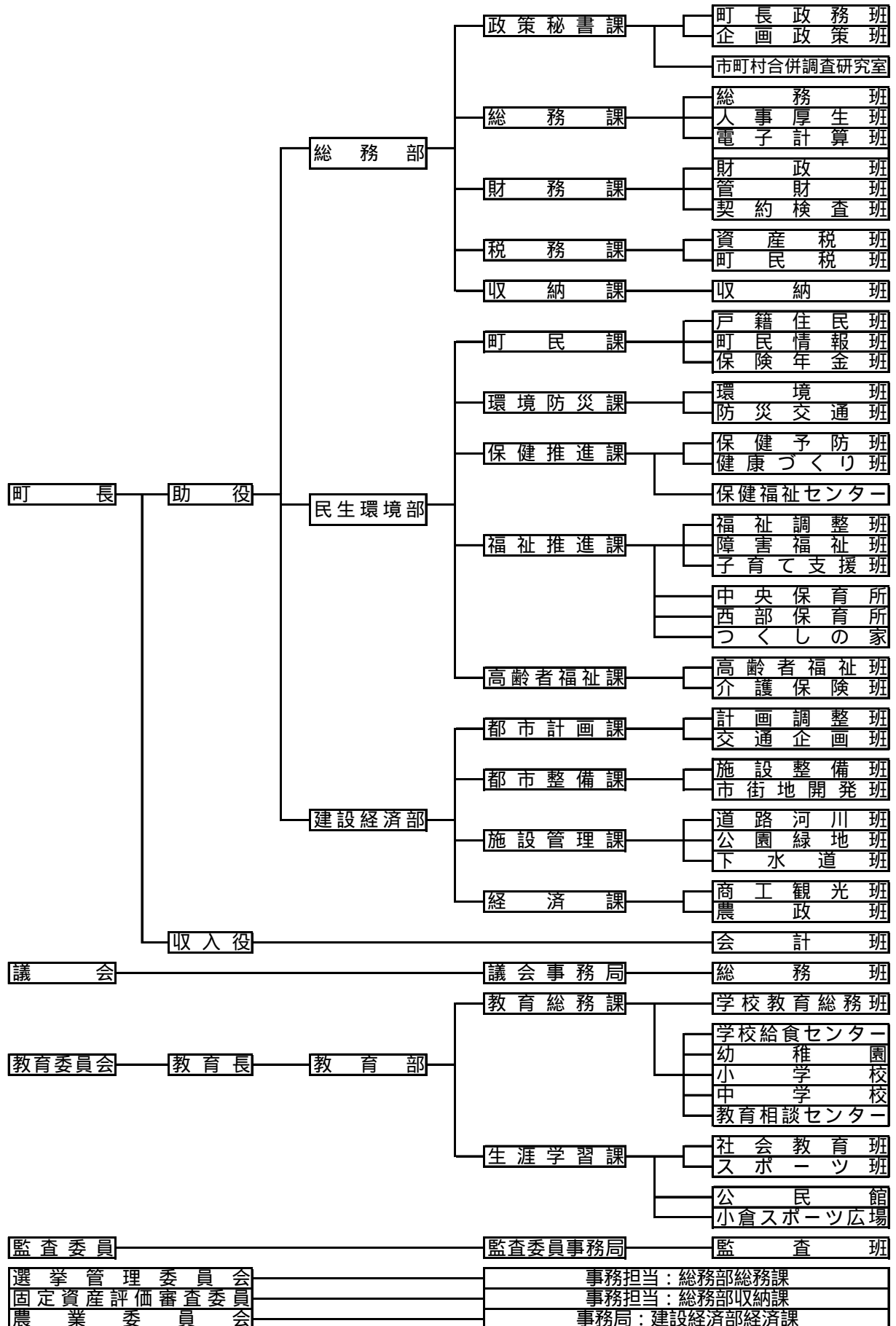
(注2)住民基本台帳人口は、平成15年3月31日現在



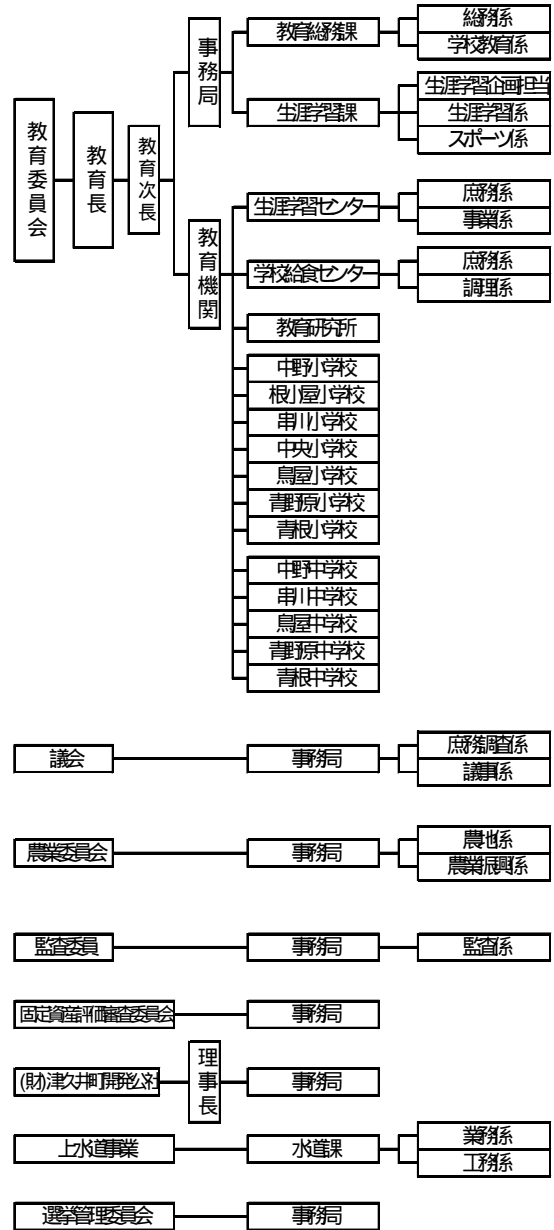
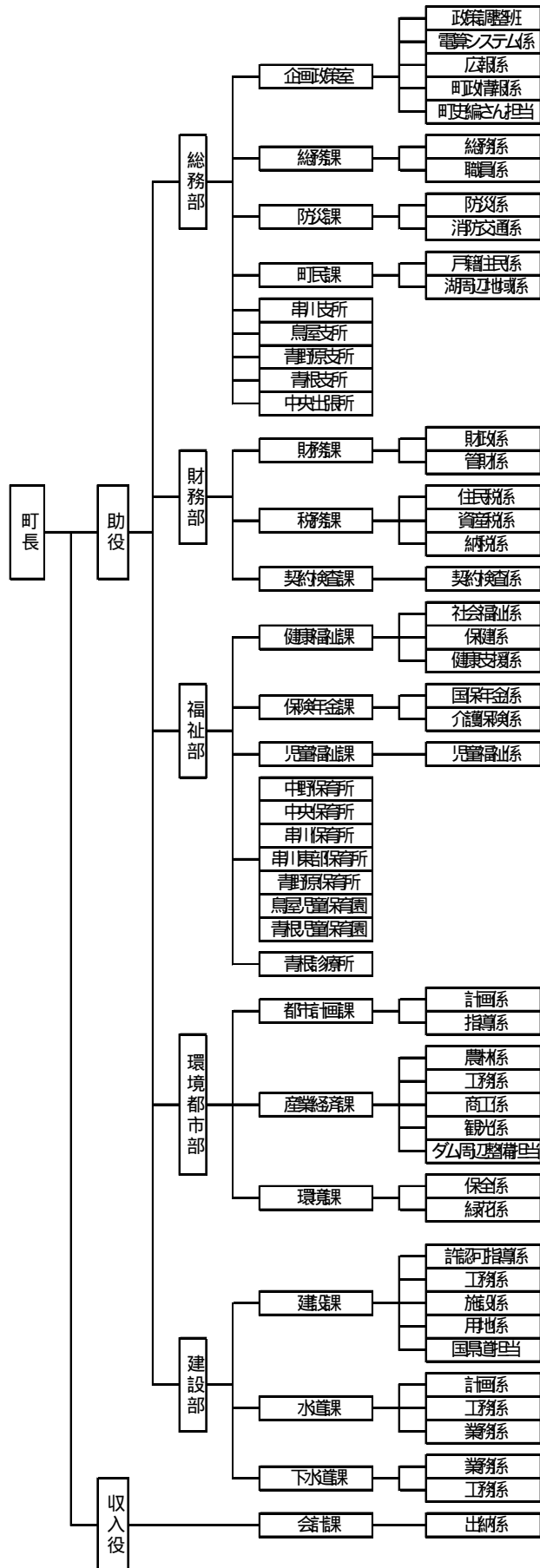




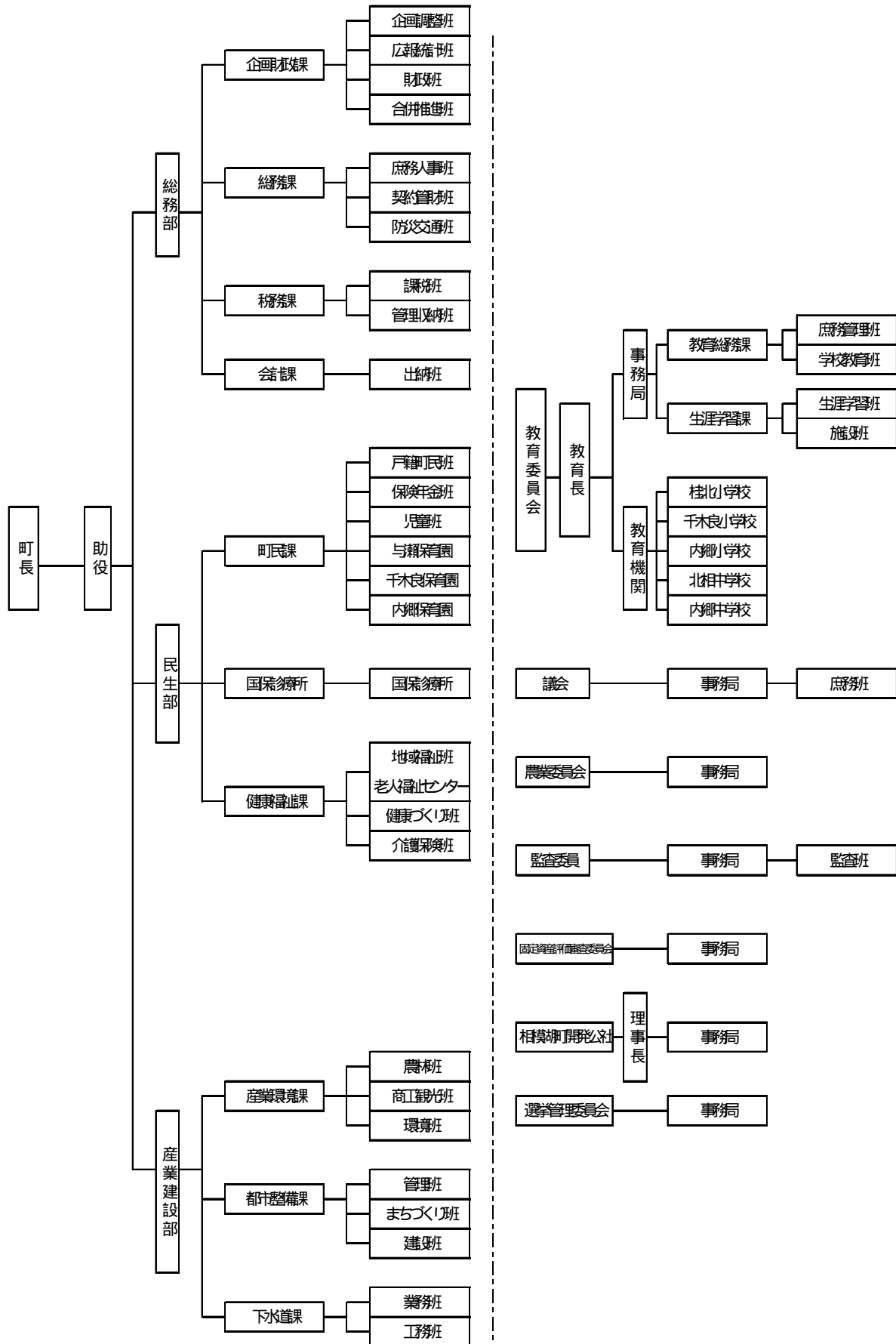
城山町(平成15年4月1日現在)



津久井町（平成15年4月1日現在）



相模湖町（平成15年9月25日現在）



職種別職員数の状況については、相模原市は 27 種類の職種があり、次いで津久井町が 15 種類となっています。

【職種別職員数】

(単位：人)

区 分	相模原市	城 山 町	津久井町	相模湖町	藤 野 町
職 員 数	4,017	199	286	118	124
司 書 ・ 学 芸 員	7	-	1	-	-
医 師 ・ 歯 科 医 師	-	-	1	1	1
看 護 師	1	-	1	1	2
保 健 師 ・ 助 産 師	67	6	9	4	4
そ の 他 の 医 療 技 術 者	30	-	-	-	-
獣 医 師	9	-	-	-	-
栄 養 士	23	-	2	-	-
建 築 技 師	101	-	2	-	-
土 木 技 師	216	18	18	8	-
保 育 所 保 育 士	341	12	36	14	6
施 設 保 育 士 ・ 寮 母 等	22	-	6	-	-
そ の 他 の 一 般 技 術 職	64	-	-	-	6
生 活 、 作 業 等 指 導 員	34	-	-	-	-
生 保 担 当 ケ ー ス ワ ー カ ー	44	-	-	-	-
五 法 担 当 ケ ー ス ワ ー カ ー	32	-	-	-	-
査 察 指 導 員	6	-	-	-	-
そ の 他 の 一 般 事 務 職	1,709	139	183	76	82
ホ ー ム ヘ ル パ ー	4	-	-	-	-
運 転 手 ・ 車 掌 等	18	4	1	1	6
守 衛 ・ 庁 務 員 等	2	8	5	4	5
電 気 、 ホ ー ム 等 技 術 員	37	-	-	-	-
調 理 員	202	7	17	3	1
清 掃 職 員	288	-	-	-	-
電 話 交 換 手	7	-	2	-	-
そ の 他 の 技 能 労 務 員	92	-	-	2	-
社 会 教 育 主 事	16	-	2	-	1
そ の 他 の 教 育 公 務 員	54	5	-	4	10
消 防 吏 員	591	-	-	-	-

資料：地方公共団体定員管理調査〔平成 15 年〕

【地位別職員数(一般行政職)】

(単位:人)

区 分	相 模 原 市	城 山 町	津 久 井 町	相 模 湖 町	藤 野 町
職 員 数	2,069	138	178	78	80
部 長 級	37	6	10	5	3
部 次 長 級	78	-	-	-	-
課 長 級	282	13	25	9	11
課 長 補 佐 級	558	50	35	19	11
係 長 級	478	28	62	22	25
その他の吏員	612	33	41	19	30
そ の 他	24	8	5	4	-

資料：地方公共団体定員管理調査〔平成15年〕

【行政委員会の状況】(平成 15 年 4 月 1 日現在)

(単位:人・円)

区	分	相模原市	城山町	津久井町	相模湖町	藤野町	
各 種 委 員 数	教育委員会	5	5	5	5	5	
	選挙管理委員会	4	4	4	4	4	
	公平委員会	3	-	-	-	-	
	監査 委員	識見 (選出)	2	1	1	1	1
		議会 (選出)	2	1	1	1	1
	農業委員会	うち 公選数	24	11	22	15	13
			20	8	16	10	11
	固定資産評価審 査委員会	3	3	3	3	3	
委 員 報 酬 額	教育委員長	月 168,000	年 177,000	年 169,000	年 166,000	年 172,300	
	教育委員長職務 代 理	-	年 150,000			年 142,800	
	教育委員	月 144,500	年 144,000	年 135,500	年 132,000	年 135,600	
	公平委員長	月 54,000	-	-	-	-	
	公平委員	月 49,500	-	-	-	-	
	選挙管理委員長	月 86,000	年 96,000	年 92,000	年 95,000	年 91,800	
	選挙管理委員	月 66,500	年 75,000	年 70,500	年 68,000	年 68,300	
	監査 委員	識見 (選出)	月 155,000	年 280,900	月 44,000	年 180,000	年 173,400
		議会 (選出)	月 64,500	年 237,700	月 28,600	年 137,000	年 138,700
	農業委員会会長	月 86,000	年 186,000	年 258,000	年 172,000	年 175,400	
	農業委員会会長 職 務 代 理	-	年 157,000	年 223,000	年 144,000	年 145,800	
	農業委員	月 47,500	年 150,000	年 215,000	年 138,000	年 137,700	
	固定資産評価審 査委員長	月 -	日 8,500	-	-	日 8,600	
	固定資産評価審 査委員	日 15,000	日 8,500	日 7,700	日 8,100	日 8,100	

資料:各市町担当課

(注1)表中、「日」は日額、「月」は月額、「年」は年額を示します。

(注2) は現員数、定数は11人

(2) 財政

「財政力指数」とは、地方交付税法の規定により算定した基準財政収入額を基準財政需要額で除して得た数値の過去3ヶ年の平均値をいい、地方公共団体の財政力を示す指数として用いられます。

財政力指数は、1に近くあるいは1を越えるほど財源に余裕があるものとされていますが、現行制度上では公共事業に係る経費について国の負担割合の引上げ適用団体を定める基準に用いられる等国の各種財政援助措置を行う場合の財政力の判断指数とされています。

各年度とも、相模原市が圧倒的に高く、次いで城山町、津久井町、藤野町、相模湖町の順となっていますが、各市町とも年々低くなっています。

「自主財源比率」とは、歳入総額に占める自主財源（地方公共団体が自主的に収入し得る財源で、地方税、分担金及び負担金、使用料、手数料、財産収入、寄附金、繰入金、繰越金及び諸収入をいう。）の割合で、この比率が高いほど財政運営の自主性・安定性が高いといえます。

なお、平成13年度の県内市町村の平均（加重平均）は、68.1%となっています。

「経常収支比率」とは、人件費、扶助費、公債費等の義務的性格の経常経費に、地方税、地方交付税、地方譲与税を中心とする経常的な収入である一般財源がどの程度充当されているのかをみることにより、財政構造の弾力性を判断するための指標となります。

経常収支比率は、一般的には、都市にあっては75%、町村にあっては70%が妥当と考えられ、これが都市にあっては80%を、町村にあっては75%を超えると、その地方公共団体は弾力性を失いつつあると考えられます。

なお、平成13年度の県内市町村の平均（加重平均）は、84.0%となっています。

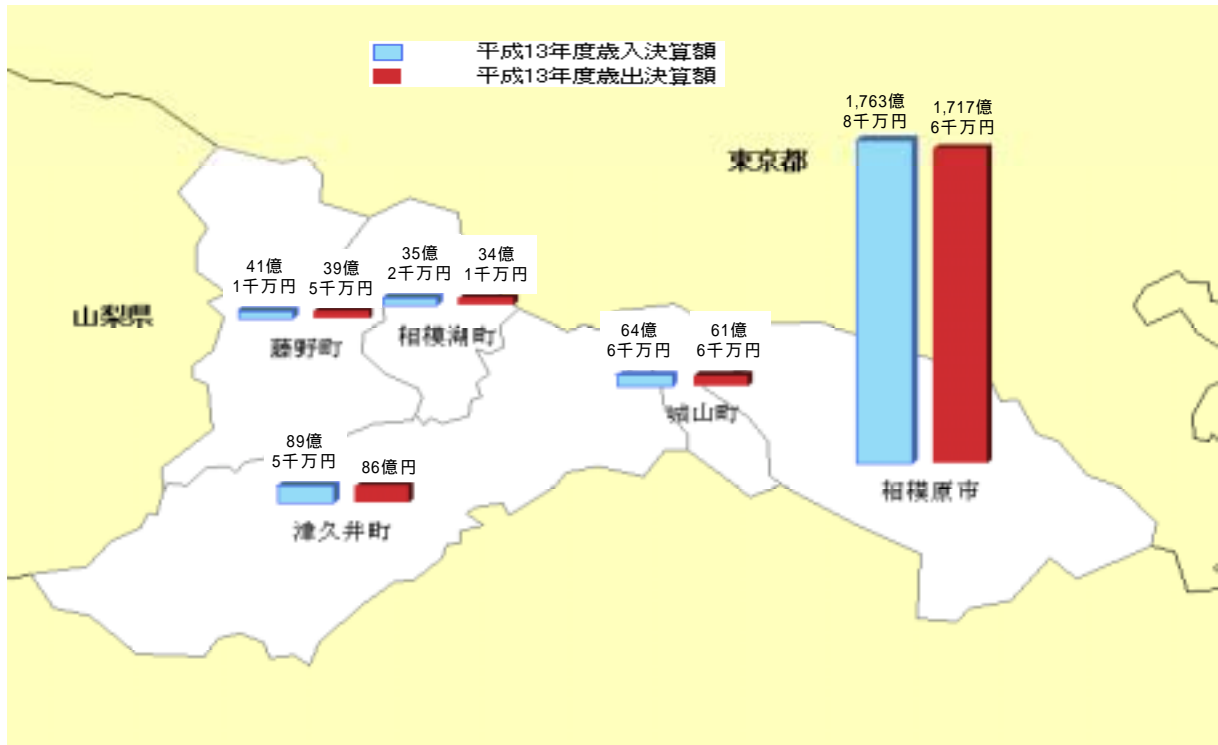
「公債費負担比率」とは、公債費（地方公共団体が借り入れた地方債の元利償還金及び一時借入金利子の合計額をいう。）に充当された一般財源の一般財源総額に対する割合で、この率が高いほど、財政運営の硬直性の高まりを示しています。

一般的には、財政運営上、15%が警戒ライン、20%が危険ラインとされています。

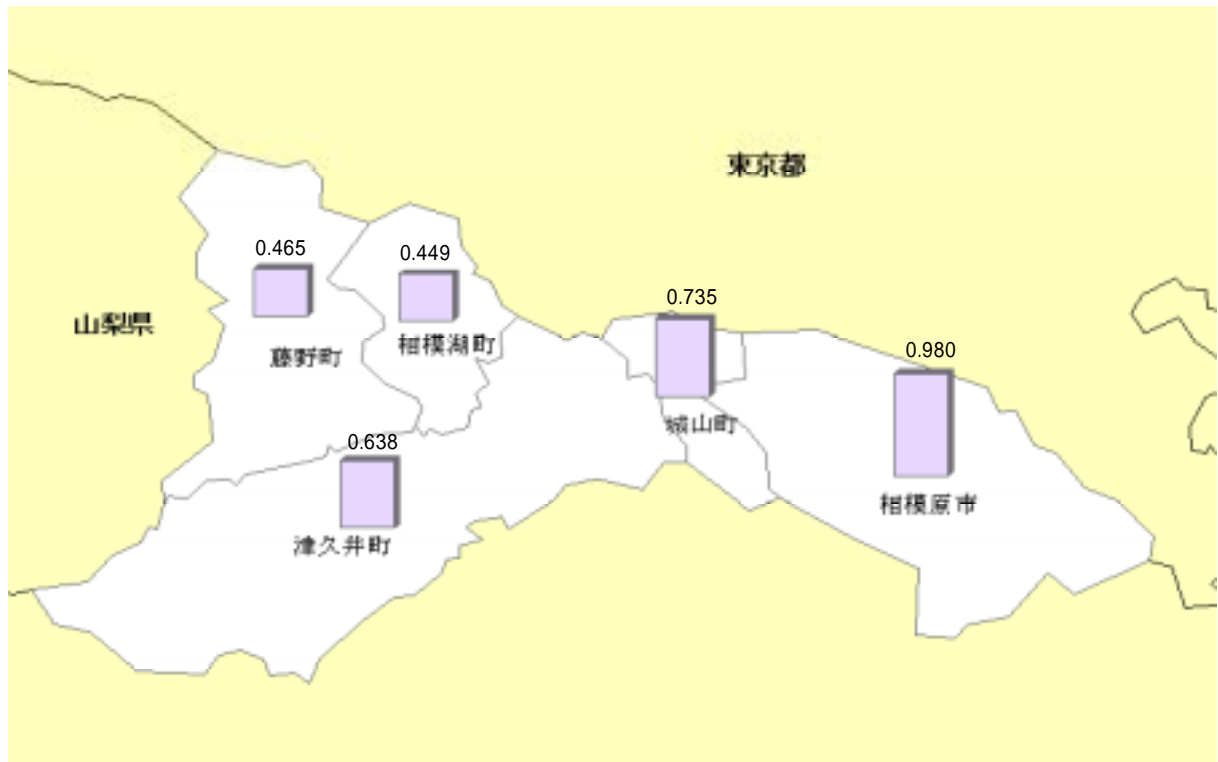
なお、平成13年度の県内市町村の平均（単純平均）は、10.8%となっています。

「起債制限比率」とは、地方債の許可制限に係る指標として地方債許可方針に規定されたもので、過去3年度間の比率の平均をいい、この比率が20%以上の団体については、一部の地方債の借入れを制限する措置が決められています。

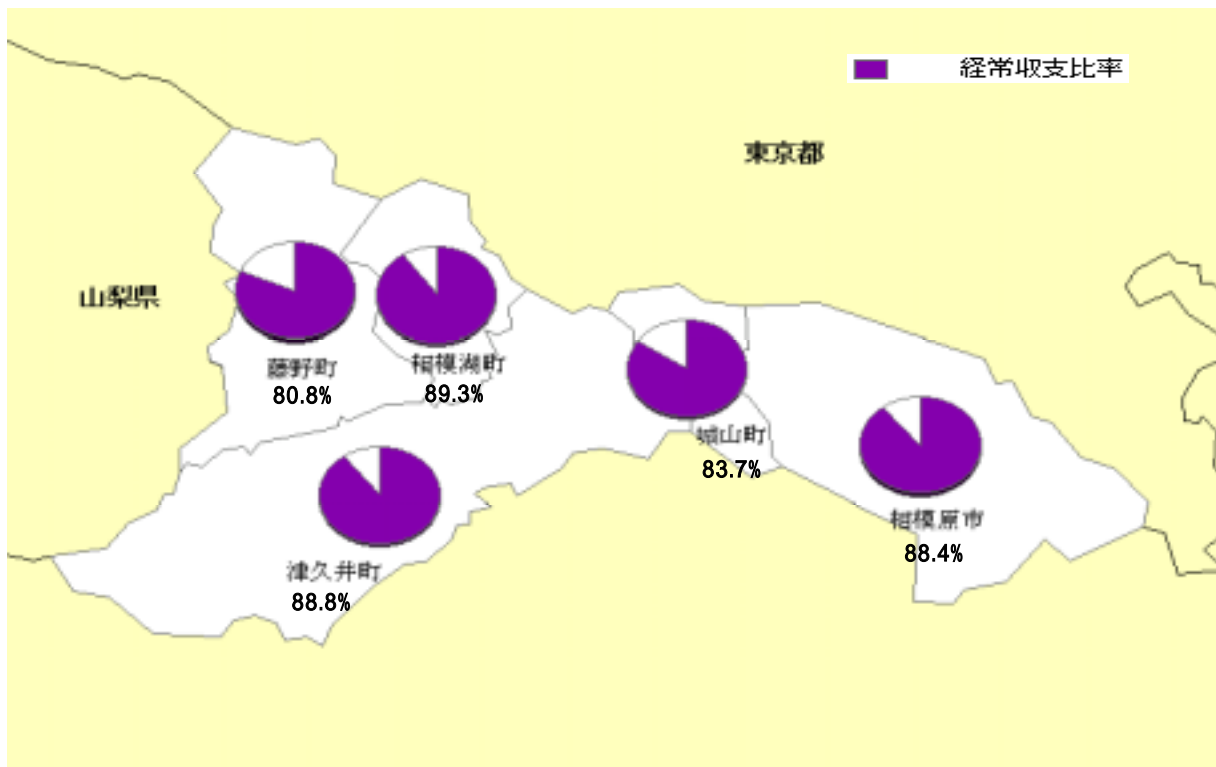
【平成13年度普通会計歳入決算額及び歳出決算額】



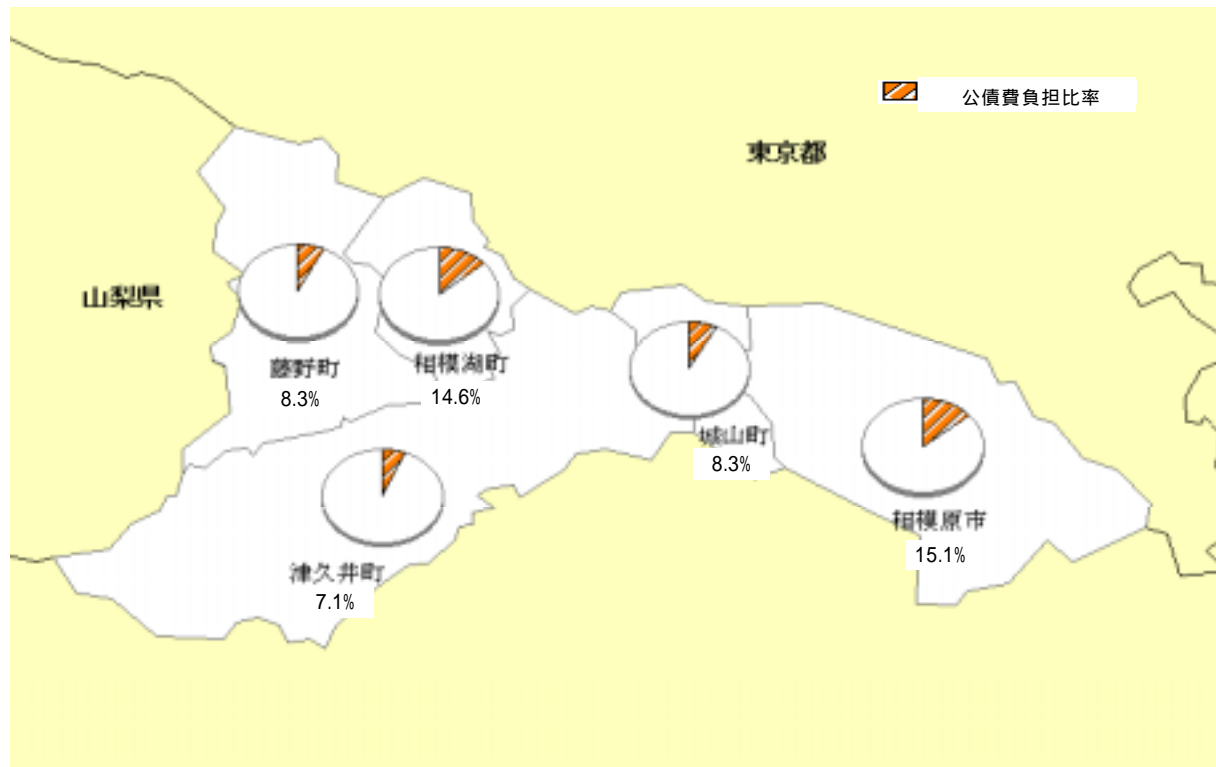
【財政力指数（平成11年度～平成13年度平均）】



【平成13年度經常収支比率】

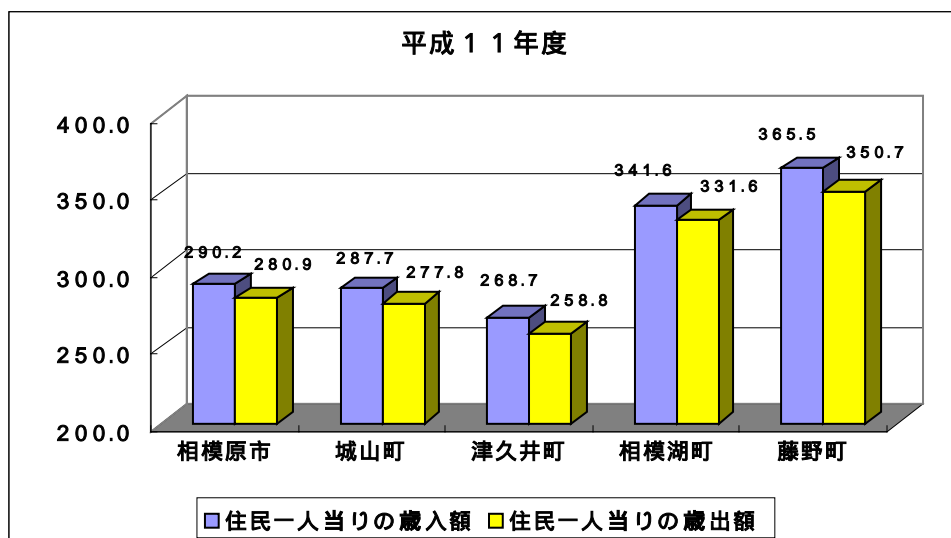
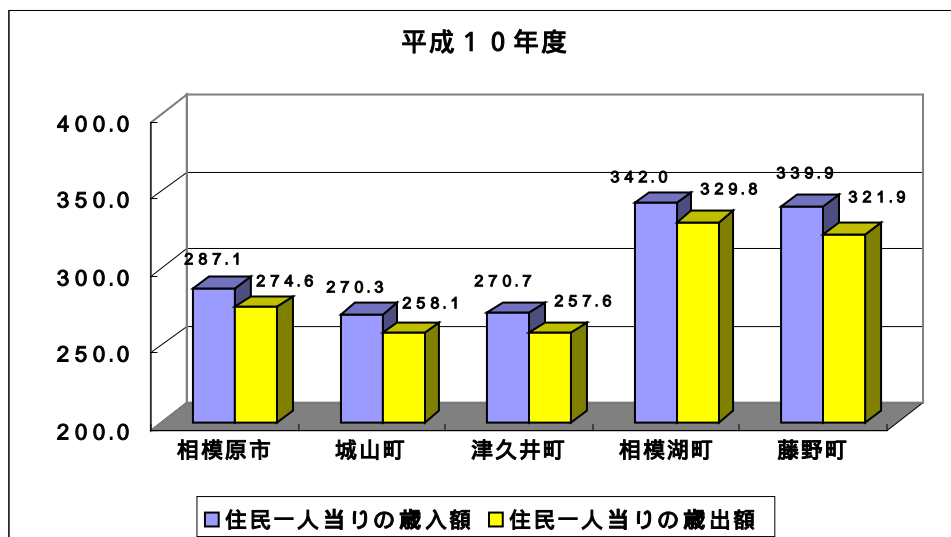
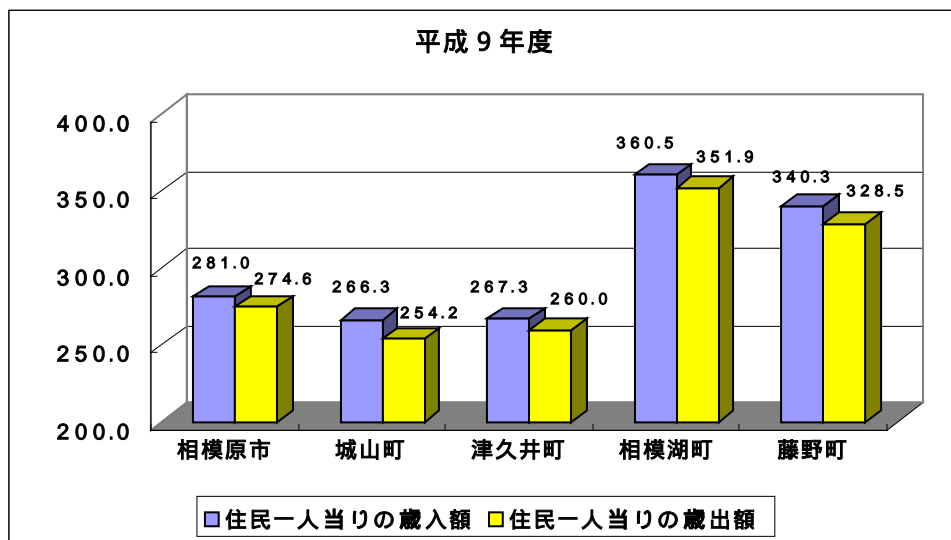


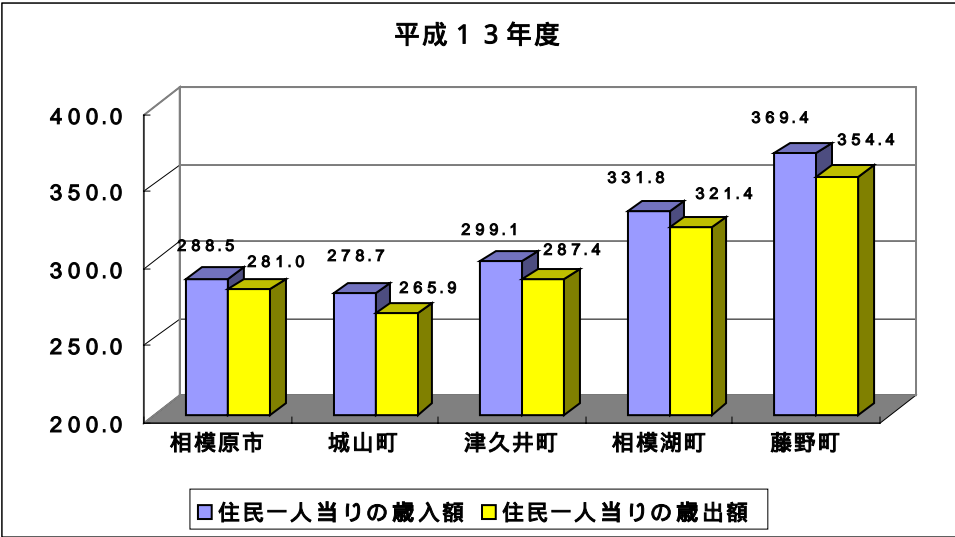
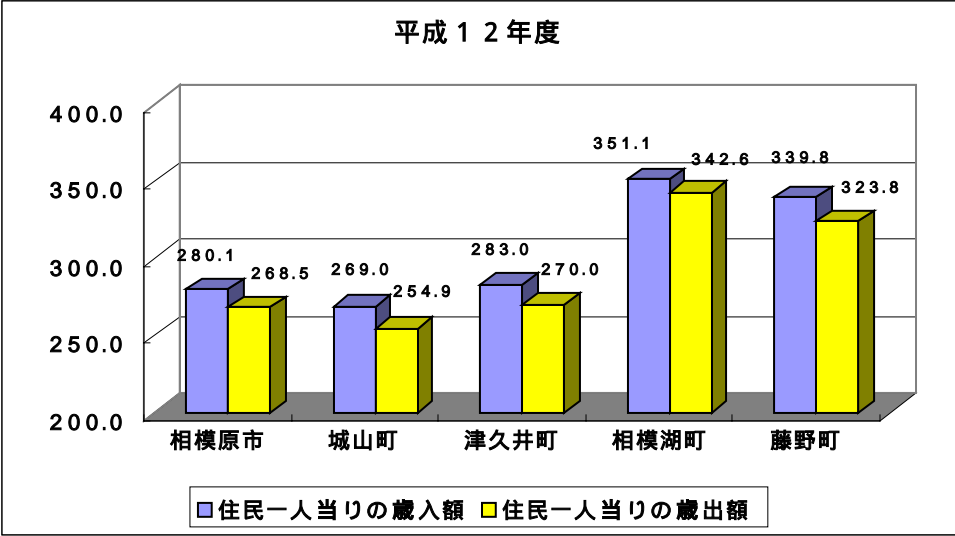
【平成13年度決算公債費負担比率】



【年度別住民一人当りの歳入歳出決算額】

(単位：千円)





【決算の状況（普通会計）】

（単位：千円・人）

区	分	平成 9 年度	平成 10 年度	平成 11 年度	平成 12 年度	平成 13 年度
相模原市	歳入総額	165,191,782	170,332,277	173,339,510	170,009,581	176,381,306
	歳出総額	161,395,384	162,941,985	167,783,364	162,973,820	171,757,673
	住民1人当り歳入額	281.0	287.1	290.2	280.1	288.5
	住民1人当り歳出額	274.6	274.6	280.9	268.5	281.0
	4月1日現在人口	587,821	593,285	597,399	606,897	611,318
城山町	歳入総額	6,161,215	6,254,154	6,666,006	6,227,895	6,459,476
	歳出総額	5,880,865	5,973,654	6,435,702	5,899,916	6,163,767
	住民1人当り歳入額	266.3	270.3	287.7	269.0	278.7
	住民1人当り歳出額	254.2	258.1	277.8	254.9	265.9
	4月1日現在人口	23,139	23,141	23,168	23,148	23,177
津久井町	歳入総額	8,226,835	8,298,059	8,209,034	8,540,572	8,948,446
	歳出総額	8,001,650	7,896,058	7,908,028	8,147,329	8,598,367
	住民1人当り歳入額	267.3	270.7	268.7	283.0	299.1
	住民1人当り歳出額	260.0	257.6	258.8	270.0	287.4
	4月1日現在人口	30,779	30,649	30,553	30,174	29,921
相模湖町	歳入総額	3,966,233	3,745,197	3,722,269	3,775,838	3,521,096
	歳出総額	3,871,810	3,611,437	3,613,280	3,684,251	3,410,838
	住民1人当り歳入額	360.5	342.0	341.6	351.1	331.8
	住民1人当り歳出額	351.9	329.8	331.6	342.6	321.4
	4月1日現在人口	11,003	10,950	10,895	10,754	10,613
藤野町	歳入総額	3,919,038	3,895,716	4,125,352	3,828,028	4,112,703
	歳出総額	3,783,334	3,688,918	3,958,259	3,648,251	3,945,740
	住民1人当り歳入額	340.3	339.9	365.5	339.8	369.4
	住民1人当り歳出額	328.5	321.9	350.7	323.8	354.4
	4月1日現在人口	11,517	11,461	11,287	11,267	11,134

資料：県市町村財政事情ダイジェスト

（注）「4月1日現在人口」は、翌年度の4月1日現在人口

(単位：%)

区	分	平成 9 年度	平成 10 年度	平成 11 年度	平成 12 年度	平成 13 年度
相模原市	義務的経費の割合	42.4	45.4	44.9	46.8	44.8
	財政力指数	1.123	1.105	1.060	1.010	0.980
	自主財源比率	76.2	72.2	72.1	72.3	69.6
	経常収支比率	82.8	84.7	86.7	84.6	88.4
	公債費負担比率	13.9	15.4	15.5	15.1	15.1
	起債制限比率	11.6	12.5	13.1	13.3	13.4
城山町	義務的経費の割合	41.7	43.2	41.0	40.9	40.1
	財政力指数	0.799	0.798	0.774	0.749	0.735
	自主財源比率	70.6	66.3	60.4	62.4	65.5
	経常収支比率	82.7	83.6	82.7	83.9	83.7
	公債費負担比率	8.0	8.5	8.6	8.4	8.3
	起債制限比率	6.1	6.2	6.3	6.2	6.3
津久井町	義務的経費の割合	38.3	40.7	41.5	41.3	36.9
	財政力指数	0.682	0.684	0.664	0.641	0.638
	自主財源比率	59.2	55.7	56.0	54.7	59.4
	経常収支比率	84.8	85.8	86.3	87.6	88.8
	公債費負担比率	6.6	7.4	7.7	10.2	7.1
	起債制限比率	4.8	5.2	5.3	5.2	5.0
相模湖町	義務的経費の割合	42.1	47.2	46.8	42.6	45.7
	財政力指数	0.500	0.491	0.470	0.454	0.449
	自主財源比率	45.1	38.2	40.1	39.9	43.4
	経常収支比率	84.3	83.5	83.9	86.6	89.3
	公債費負担比率	12.7	14.7	14.3	14.9	14.6
	起債制限比率	11.1	11.7	12.1	12.1	11.9
藤野町	義務的経費の割合	41.0	43.9	41.6	38.8	36.4
	財政力指数	0.502	0.492	0.477	0.467	0.465
	自主財源比率	46.6	43.0	42.6	43.2	43.0
	経常収支比率	77.1	80.1	77.5	76.6	80.8
	公債費負担比率	8.6	9.1	8.8	8.6	8.3
	起債制限比率	6.0	6.0	6.2	5.7	5.2

資料：県市町村財政事情ダイジェスト

【決算の状況（特別会計）】

相模原市

（単位：千円）

区	分	平成 9 年度	平成 10 年度	平成 11 年度	平成 12 年度	平成 13 年度
国民健康保険事業	歳入総額	28,276,554	29,885,013	32,086,784	34,538,616	39,321,391
	歳出総額	26,708,243	29,087,541	31,515,525	34,277,373	37,966,257
下水道事業	歳入総額	21,457,107	21,899,790	20,529,422	18,971,162	18,380,988
	歳出総額	20,155,551	20,564,059	19,210,402	17,693,883	16,987,364
老人保健医療事業	歳入総額	22,863,176	24,116,833	27,474,983	27,715,524	28,730,858
	歳出総額	22,688,302	24,204,056	27,167,054	27,190,546	28,495,722
自動車駐車場事業	歳入総額	674,760	3,136,805	7,058,025	3,831,912	1,421,176
	歳出総額	515,323	3,019,315	6,836,118	3,602,004	1,278,721
南相模原土地区画整理事業	歳入総額	495,245	515,245	590,904		
	歳出総額	420,352	498,698	577,793		
交通災害共済事業	歳入総額	239,140	229,945	220,143		
	歳出総額	192,137	177,451	184,313		
介護保険事業	歳入総額				10,150,679	12,292,716
	歳出総額				8,999,758	11,924,659
合 計	歳入総額	74,005,982	79,783,631	87,960,261	95,207,893	100,147,129
	歳出総額	70,679,908	77,551,120	85,491,205	91,763,564	96,652,723

城山町

（単位：千円）

区	分	平成 9 年度	平成 10 年度	平成 11 年度	平成 12 年度	平成 13 年度
国民健康保険事業	歳入総額	1,104,424	1,147,312	1,217,575	1,451,628	1,618,325
	歳出総額	1,054,331	1,096,199	1,149,276	1,409,251	1,578,634
下水道事業	歳入総額	948,262	792,898	671,067	625,871	604,645
	歳出総額	930,754	732,966	622,461	604,507	581,021
老人保健医療事業	歳入総額	990,110	1,147,915	1,227,412	1,248,489	1,239,682
	歳出総額	969,239	1,107,809	1,192,065	1,206,052	1,184,824
介護保険事業	歳入総額				473,001	595,607
	歳出総額				444,761	592,175
合 計	歳入総額	3,042,796	3,088,125	3,116,054	3,798,989	4,058,259
	歳出総額	2,954,324	2,936,974	2,963,802	3,664,571	3,936,654

津久井町

(単位：千円)

区	分	平成 9 年度	平成 10 年度	平成 11 年度	平成 12 年度	平成 13 年度
国民健康保険事業 (事業勘定)	歳入総額	1,791,937	1,917,598	1,976,633	2,115,821	2,245,474
	歳出総額	1,697,607	1,804,479	1,858,685	1,963,601	2,135,793
国民健康保険事業 (診療施設勘定)	歳入総額	175,050	70,039	62,969	70,388	73,142
	歳出総額	156,830	61,741	48,174	53,993	59,098
下水道事業	歳入総額	936,890	935,882	766,037	591,522	718,039
	歳出総額	925,999	915,313	744,458	567,813	683,274
老人保健医療事業	歳入総額	1,715,241	1,809,447	1,884,009	1,824,046	1,950,317
	歳出総額	1,699,183	1,774,913	1,816,201	1,810,521	1,944,867
簡易水道事業	歳入総額	829,937	580,371	576,448	611,965	687,743
	歳出総額	512,812	293,647	522,217	571,413	669,417
用地取得	歳入総額	50,910	50,125	48,895	725,358	
	歳出総額	50,910	50,125	48,895	725,358	
財産区	歳入総額	213,786	226,770	225,311	371,902	368,717
	歳出総額	205,803	221,608	220,324	365,244	362,584
学校給食事業	歳入総額	161,200	160,761	153,265	149,312	139,181
	歳出総額	153,941	155,508	145,388	145,029	137,012
青根林野	歳入総額	51,340	17,026	16,083	12,970	27,387
	歳出総額	50,759	15,818	14,613	11,680	26,342
介護保険事業	歳入総額				575,117	783,104
	歳出総額				544,532	761,534
合 計	歳入総額	5,926,291	5,768,019	5,709,652	7,048,402	6,993,104
	歳出総額	5,453,844	5,293,152	5,418,955	6,759,183	6,779,920

相模湖町

(単位:千円)

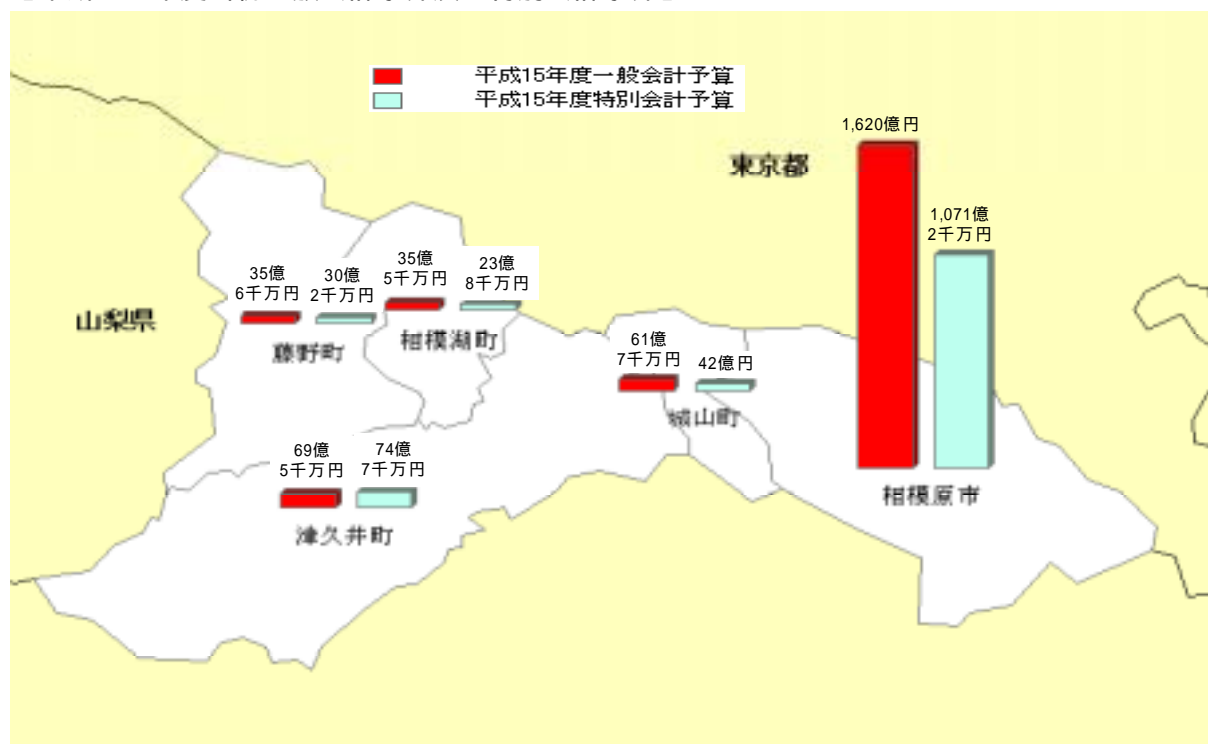
区	分	平成 9 年度	平成 10 年度	平成 11 年度	平成 12 年度	平成 13 年度
国民健康保険事業 (事業勘定)	歳入総額	581,585	639,272	653,371	674,827	709,100
	歳出総額	548,361	608,221	627,937	663,439	692,985
国民健康保険事業 (直診勘定)	歳入総額	74,076	74,843	64,425	29,828	91,926
	歳出総額	74,076	73,875	62,555	28,751	91,185
下水道事業	歳入総額	925,519	799,692	606,884	556,584	482,080
	歳出総額	925,410	779,935	577,474	539,751	472,602
老人保健医療事業	歳入総額	674,555	721,980	737,598	759,087	763,564
	歳出総額	677,863	729,839	736,773	744,359	766,449
地域振興券交付事業	歳入総額		37,644	48,841		
	歳出総額		2,284	48,841		
藤野町・相模湖町 介護認定審査会	歳入総額			7,075	9,670	
	歳出総額			7,075	9,670	
介護保険事業	歳入総額				297,133	346,425
	歳出総額				269,009	330,949
合 計	歳入総額	2,255,735	2,273,431	2,118,194	2,327,129	2,393,095
	歳出総額	2,225,710	2,194,154	2,060,655	2,254,979	2,354,170

藤野町

(単位:千円)

区	分	平成 9 年度	平成 10 年度	平成 11 年度	平成 12 年度	平成 13 年度
国民健康保険事業 (事業勘定)	歳入総額	571,674	607,459	647,764	700,103	792,585
	歳出総額	510,738	566,717	613,435	659,023	714,922
国民健康保険事業 (直診勘定)	歳入総額	60,646	61,661	59,400	64,053	72,804
	歳出総額	53,844	52,961	57,990	57,488	65,023
下水道事業	歳入総額	549,013	542,100	448,547	714,278	724,719
	歳出総額	537,856	526,306	414,854	672,700	702,234
老人保健医療事業	歳入総額	783,573	831,426	886,716	851,853	820,933
	歳出総額	751,368	809,582	831,414	833,254	820,107
簡易水道事業	歳入総額	69,171	65,897	17,546	20,845	16,701
	歳出総額	66,638	59,249	15,773	19,108	15,079
農業集落排水	歳入総額	52,163	29,713	23,606	23,818	26,770
	歳出総額	50,677	27,692	22,160	23,169	24,461
財産区	歳入総額	27,558	33,475	23,574	20,986	42,659
	歳出総額	23,086	29,031	18,375	17,034	38,108
介護保険事業	歳入総額				341,369	375,006
	歳出総額				305,717	360,320
やまなみ温泉	歳入総額				119,183	118,756
	歳出総額				113,021	115,333
藤野町・相模湖町 介護認定審査会	歳入総額					9,722
	歳出総額					9,722
合 計	歳入総額	2,113,798	2,171,731	2,107,153	2,856,488	3,000,655
	歳出総額	1,994,207	2,071,538	1,974,001	2,700,514	2,865,309

【平成15年度当初一般会計予算及び特別会計予算】



【平成15年度当初予算の状況】

(単位:千円)

区分	相模原市	城山町	津久井町	相模湖町	藤野町
一般会計	162,000,000	6,170,000	6,950,000	3,548,000	3,560,000
特別会計	107,118,000	4,197,000	7,471,600	2,383,506	3,022,783
計	269,118,000	10,367,000	14,421,600	5,931,506	6,582,783

(資料) 各市町当初予算書〔平成15年度〕

(注) 津久井町の特別会計予算額には、企業会計(上水道事業会計)を含む。

【住民1人当り予算額】(平成15年度当初予算)

(単位:円)

区分	相模原市	城山町	津久井町	相模湖町	藤野町
一般会計	261,387	264,852	235,649	341,088	324,521
特別会計	172,835	180,160	253,335	229,139	275,550
計	434,222	445,012	488,984	570,227	600,071

(注) 平成15年9月1日現在の人口で算出

(注) 津久井町の特別会計の住民1人当り予算額には、企業会計(上水道事業会計)を含む。

(3) 税務

税務の状況を見ると、市町村民税と国民健康保険税は1市4町間で金額及び税率で相違が見られます。

また、相模原市で事業所税が、相模原市及び城山町で都市計画税（税率 0.3%）が、藤野町で入湯税（150円）が課税されています。

【税務の状況】（平成15年度分）

区 分			相模原市	城山町	津久井町	相模湖町	藤野町
市町村民税	個人	均等割	3,000円	2,000円			
		所得割	200万円以下3%、700万円以下8%、700万円超10%				
	法人	均等割	5万円～300万円 (資本金、従業者数により相模原市は11段階、4町は9段階)				
		法人税割	5億円未満～10億円以上で12.3%～14.7%	2億円未満～5億円以上で12.3%～14.7%	12.3%	12.3%	12.3%
固定資産税率			1.4%				
都市計画税			0.3%	0.3%	-	-	-
事業所税	資産割	600円	-	-	-	-	
	従業者割	0.25%	-	-	-	-	
市町村たばこ税	旧3級品	1,000本につき1,266円(7月1日以降1,412円)					
	その他	1,000本につき2,668円(7月1日以降2,977円)					
軽自動車税	原動機付自転車	1,000円					
	四輪乗用(自)	7,200円					
	貨物(自)	4,000円					
	四輪乗用(営)	5,500円					
	貨物(営)	3,000円					
入湯税			-				150円
国民健康保険税	所得割	医療分	5.70%	6.65%	6.00%	6.50%	5.70%
		介護分	1.00%	0.78%	1.10%	1.05%	0.85%
	資産割	医療分	13.20%	35.03%	39.00%	40.00%	39.50%
		介護分	3.50%	6.11%	7.90%	7.00%	9.87%
	均等割	医療分	21,900円	22,660円	21,500円	25,200円	18,200円
		介護分	4,500円	4,780円	4,700円	4,500円	3,900円
平等割	医療分	22,200円	19,810円	25,000円	25,900円	20,000円	
	介護分	4,800円	2,900円	5,300円	4,500円	4,600円	

資料：各市町担当課

(注) 事業所税は、人口30万人以上の都市等が課税団体となる目的税

(4) 保険料・保育料

【介護保険料の状況】(平成15年度分)

(単位：円)

区 分		相模原市	城山町	津久井町	相模湖町	藤野町
基 準 年 額		36,900	35,760	32,400	32,400	32,400
段 階 別	1 段 階	17,300	17,880	16,200	16,200	16,200
	2 段 階	26,600	26,820	24,300	24,300	24,300
	3 段 階	36,900	35,760	32,400	32,400	32,400
	4 段 階	46,100	44,700	40,500	40,500	40,500
	5 段 階	55,400	53,640	48,600	48,600	48,600
	6 段 階	73,800	-	-	-	-

資料：各市町担当課

【保育料の状況】(平成15年度分)

3歳未満児

(単位：円)

区 分	定 義	相模原市	城山町	津久井町	相模湖町	藤野町	
1	生活保護法による被保護世帯	0	0	0	0	0	
2	市町民税非課税世帯	0~ 2,900	0	6,750	5,400	6,700	
3	市町民税課税世帯	5,500~ 8,400	11,700	14,600	12,600	14,600	
4	所得税額	64,000円未満	12,600~ 23,100	21,000	22,500	19,500	22,500
5		64,000円以上 160,000円未満	25,500~ 37,800	33,300	33,300	28,900	33,300
6		160,000円以上 408,000円未満	39,500~ 50,300	48,800	45,700	45,700	45,700
7		408,000円以上	52,600~ 61,200	64,000	60,000	60,000	60,000

3 歳児

(単位：円)

区 分	定 義	相模原市	城 山 町	津久井町	相模湖町	藤 野 町	
1	生活保護法による被保護世帯	0	0	0	0	0	
2	市 町 民 税 非 課 税 世 帯	0 ~ 2,300	0	4,800	3,600	4,500	
3	市 町 民 税 課 税 世 帯	5,000 ~ 7,700	9,900	13,200	10,700	12,300	
4	所得税額	64,000 円未満	11,900 ~ 19,900	18,900	21,600	17,500	20,200
5		64,000 円以上 160,000 円未満	22,300 ~ 30,000	31,100	30,800	26,900	31,100
6		160,000 円以上 408,000 円未満	30,300 ~ 31,100	35,600	30,800	33,500	33,500
7		408,000 円以上	31,100	35,600	30,800	33,500	33,500

4 歳以上児

(単位：円)

区 分	定 義	相模原市	城 山 町	津久井町	相模湖町	藤 野 町	
1	生活保護法による被保護世帯	0	0	0	0	0	
2	市 町 民 税 非 課 税 世 帯	0 ~ 2,300	0	4,800	3,600	4,500	
3	市 町 民 税 課 税 世 帯	5,000 ~ 7,700	9,900	13,200	10,700	12,300	
4	所得税額	64,000 円未満	11,900 ~ 19,900	18,900	21,600	17,500	20,200
5		64,000 円以上 160,000 円未満	22,300 ~ 27,300	31,100	25,900	25,000	28,900
6		160,000 円以上 408,000 円未満	27,300	35,600	25,900	28,800	28,900
7		408,000 円以上	27,300	35,600	25,900	28,800	28,900

資料：各市町担当課

(注1) 区分1は、生活保護法による被保護世帯

(注2) 区分2及び3は、区分1及び区分4~7を除き前年分の所得税非課税世帯

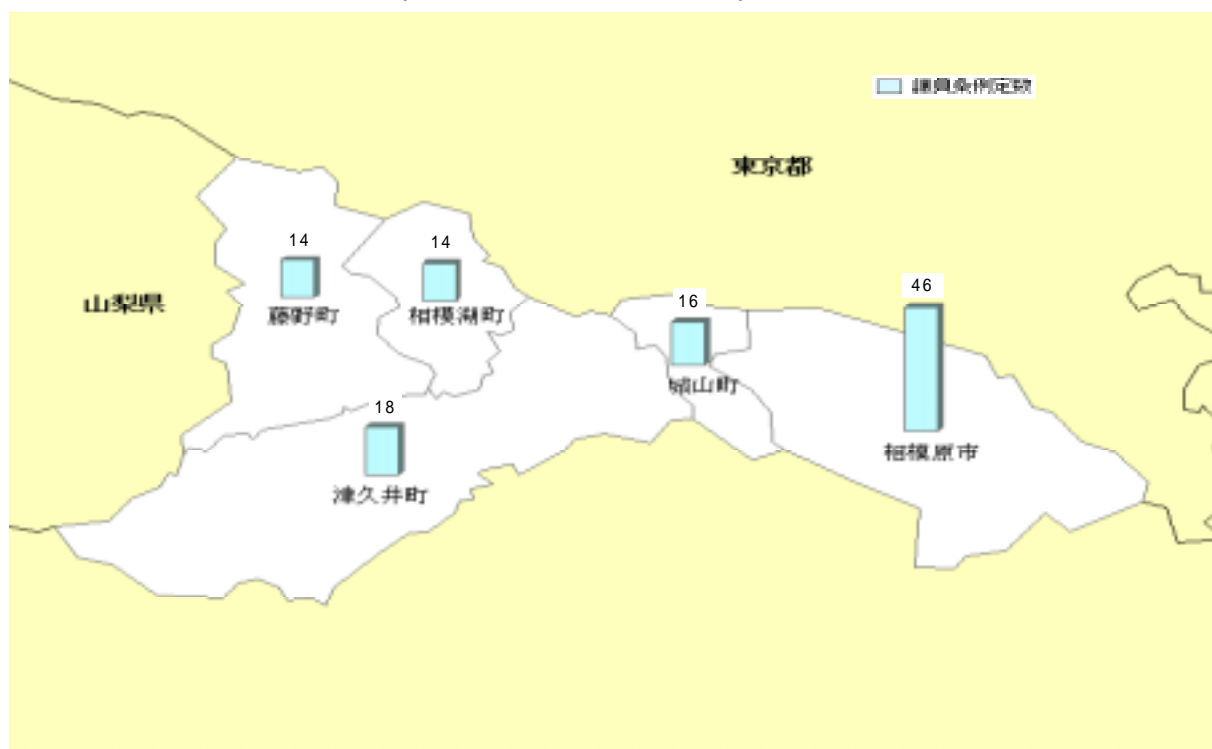
(注3) 区分4~7は、区分1を除き前年分の所得税課税世帯

(注4) 同一世帯で2人以上の児童が入所している場合等は除く。

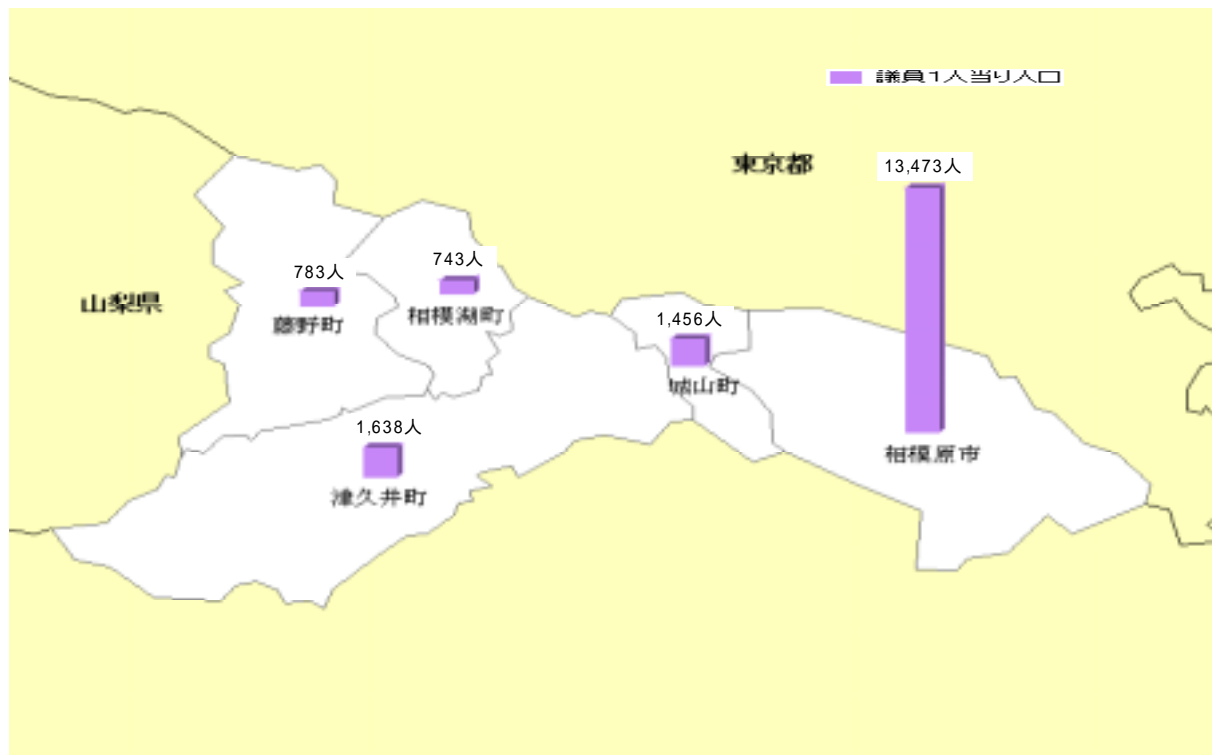
(5) 議会

本地域の各市町議会議員の条例定数の合計は108人となっています。

【平成15年度現在議員定数】(平成15年9月30日現在)



【議員一人当りの人口】(平成15年9月30日現在)



【議会の状況】(平成15年9月30日現在)

(単位:人・円)

区 分	相 模 原 市	城 山 町	津 久 井 町	相 模 湖 町	藤 野 町	
議 員 数	46	16	18	14	14	
市町村議会議員 の定数の上限数	56	26	26	22	22	
現 員 数	46	16	18	14	14	
任期(改選時期)	H19.4.29	H19.5.7	H17.10.25	H15.12.31	H19.9.19	
常任委員会及び 構成議員数	総務(9) 民生(9) 環境経済(10) 建設(9) 文教(9)	総務(6) 文教民生(5) 建設経済(5)	総務(6) 社会文教(6) 産業建設(6)	総務民生(7) 文教産業建設 (7)	総務民生(7) 建設文教(7)	
特別委員会及び 構成議員数	基地対策(11) 交通問題(11) 少子・高齢化対 策(11) 防災対策(11)	市町村合併調査 (8) 環境保全条例改 正審査(6)	市町村合併問題 (17) ダム対策(8) 議会だより (7) 行財政改革 (8) バス問題(8) 政治倫理調査 (8)	市町村合併調査 (14)	市町村合併研究 調査(14) 議会だより (5) 町公共施設等適 正配置対策 (7)	
議会運営委員会 構成人員	8	6	7	5	5	
議 員 報 酬	議 長	779,000	388,000	391,000	351,500	371,000
	副議長	713,000	312,000	314,000	275,500	288,000
	委員長	-	-	292,000	-	261,000
	議 員	670,000	284,000	287,000	247,000	256,000
出席費用弁償	(実費)/日	2,200円/日	(実費)/日	2,200円/日	1,700円/日	
議員1人当り 人 口	13,473	1,456	1,638	743	783	

資料:各市町議会事務局

(注1)城山町の条例定数は、次回の町議会議員選挙より、16人から14人へ変更

(注2)相模湖町の条例定数は、12月執行予定の町議会議員選挙より、14人から12人へ変更

(注3)藤野町の条例定数は、9月14日に執行された町議会議員選挙より、16人から14人へ変更

(6) 広域行政

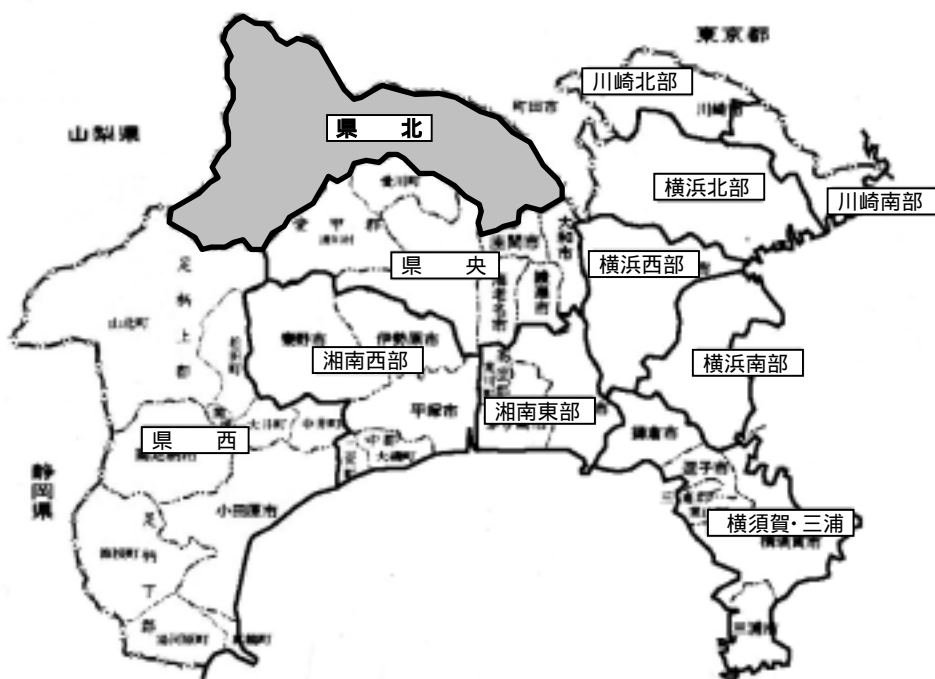
神奈川県における広域行政

神奈川県では、様々な行政分野において、市町村の行政区域を越えた圏域を設定し、県民ニーズへの効率的な対応を図っています。

相模原市と津久井郡4町で構成される圏域の主なものとして、次のようなものがあります。

二次保健医療圏

「神奈川県保健医療計画」においては、相模原市と津久井郡4町が二次保健医療圏（圏名「県北圏」）として設定され、休日・夜間の入院治療を必要とする重症救急患者の対応等救急医療体制の整備を図っています。



ごみ処理の広域化

「神奈川県ごみ処理広域化計画」において、相模原市と津久井郡4町が「相模原津久井ブロック」として設定され、ごみ処理広域化に向けた調査・研究を進めています。

1市4町における広域行政

相模原市と津久井郡4町は、地域住民の日常生活や経済・交通・環境など、幅広い分野での関わりが深いことから、広域的視点に立った行政の推進を図るため、昭和55年から毎年「1市4町首長懇談会」を開催し、津久井広域道路の整備促進やごみ処理の広域化の検討に取り組むとともに、図書館の相互利用、広報紙の相互掲載、消費生活相談センターでの広域的な相談業務などの広域連携や交流事業を推進しています。

さらに、平成11年からは「相模原市・津久井郡4町等広域行政連絡会議」を設置して、広域化する行政需要に的確に対応した行政サービスの提供や共通する広域的課題の解決に向けて情報交換や必要な協議・連絡調整を行うとともに、その推進を図っています。

【主な広域連携】

津久井広域道路の整備促進（昭和62年度から）

昭和62年に1市4町の首長等で構成する「相模原津久井広域道路建設促進協議会」を設立し、毎年県知事に対し整備要望を行っています。

なお、同協議会は、平成14年5月に、「国道413号改良整備促進協議会」と統合し、「相模原津久井広域道路及び国道413号整備促進協議会」となっています。

広域的公共交通に関する調査研究・情報交換（平成2年度から）

平成2年度に設置した「相模原・津久井広域交通連絡調整会議」において、広域公共交通に関する情報交換等を行うとともに、国や県等に対する要望活動を行っています。

バス交通対策については、バス路線廃止への対応だけでなく、利便性向上に向けた施策等の研究及び導入の検討などの取り組みを進めています。

図書館の相互利用（平成7年度から）

平成7年度より広域利用サービスを行っています。

平成14年度未登録状況

（単位：人）

住民 図書館	相模原市	城山町	津久井町	相模湖町	藤野町	合計
相模原市		3,027	1,932	224	67	5,252
城山町	166		82	11	3	262
津久井町	27	35		48	7	117
相模湖町	17	0	39		294	350
藤野町	2	1	8	19		30

広報紙の相互掲載（平成10年度から）

平成10年度より、1市4町の間で、それぞれの広報紙に各行事や施設案内、市政・町政情報などの広報紙記事の相互掲載を行っています。

なお、津久井郡4町間においても、広報紙記事の相互掲載を行っています。

また、平成11年7月に「相模原市・津久井郡4町等広域行政連絡会議」に「広報部会」を設置し、広報紙記事の相互掲載のほか、広報・報道などに関する調査・研究、協議等を行っています。

ごみ処理広域化の取り組み（平成10年度から）

「神奈川県ごみ処理広域化計画」に基づき、平成10年6月に「相模原津久井ブロックごみ処理広域化調整会議」を設置し、ごみ処理広域化実施計画の策定に向けて検討を進めています。

また、ごみ処理広域化の検討にあたり、多角的な側面からの協議・検討を行うため、平成13年3月に「相模原市・津久井郡4町等広域行政連絡会議」に1市4町の廃棄物部門に企画部門を加えた「ごみ処理広域化対策部会」を設置しました。

なお、津久井郡広域行政組合のごみ焼却炉保守点検等に伴う休炉時において、相模原市が津久井郡4町の一般ごみの受け入れを行っています。

消費生活相談業務に関する協定（平成12年度から）

平成12年度より、津久井郡4町の消費生活相談業務を相模原市が受託し、消費生活センター及び北消費生活センターにおいて広域的な相談業務を行っています。

なお、業務の効率的で円滑な運営を図るため、平成12年4月に「相模原市・津久井郡4町等広域行政連絡会議」に「消費生活相談部会」を設置し、今後の消費生活相談のあり方や情報交換を行っています。

津久井郡4町からの消費生活相談受付件数

区 分	城 山 町	津 久 井 町	相 模 湖 町	藤 野 町	合 計
平成12年度	95	128	30	21	274
平成13年度	108	108	24	17	257
平成14年度	121	144	35	27	327

男女共同参画啓発普及事業の共同開催（平成14年度から）

相模原市の男女共同参画の活動拠点である「ソレイユさがみ」が県北の広域拠点である橋本駅周辺地区に所在することから、「ソレイユさがみ」を1市4町の拠点の一つとして、男女共同参画に関する相互理解を深めるとともに、より一層の広域連携推進を図るため、1市4町が共同して男女共同参画啓発普及事業を開催しています。

公共施設パンフレット等の相互配架（平成14年度から）

1市4町で発行する公共施設のパンフレット、総合計画書等の刊行物などの交換を行い、それぞれの市町の行政資料コーナー等において相互配架を行っています。

隣接市町消防相互応援協定の締結

消防相互応援協定は、消防組織法(昭和22年法律第226号)第21条の規定に基づき、協定市町間の消防力を活用して火災その他の災害による被害を最小限度に防止することを目的として締結されています。

この目的を達成するため、協定市町は、通常応援、消防団応援及び特別応援の区分によって消防隊、救急隊その他必要な人員機材を相互に出場させ若しくは調達して応援活動を行っています。

一部事務組合・協議会等の設置・加入状況

本地域では、市町の枠を越えて下記の表のような一部事務組合、法定協議会、事務委託及び機関の共同処理の取り組みにより、広域的な対応を図っています。

【一部事務組合・協議会等の設置・加入状況】

区 分	構 成 市町村数	相模原市	城 山 町	津久井町	相模湖町	藤 野 町
一 部 事 務 組 合	神奈川県市町村職員 退職手当組合	28				
	津久井郡 広域行政組合	4				
	相模湖モーターボート 競走組合	4				
法 定 協 議 会 等	津久井地域広域市町村圏 計画推進協議会	4				
	神奈川県国民健康保険 団体連合会	43				
	神奈川県 農業会議	36				
	農 業 者 年 金 基 金	全国				
	神奈川県市町村職員 共 済 組 合	43				
	地方公務員労働災害 補 償 基 金	全国				
	市 議 会 議 員 共 済 会	19				
	町 村 議 会 議 員 共 済 会	18				
公平委員会事務委託 (神 奈 川 県)	18					
相模湖町・藤野町 介護認定審査会	2					

資料：「相模原市・城山町・津久井町・相模湖町・藤野町行政制度比較表」

市町村要覧〔平成14年度〕(神奈川県企画部市町村課)

津久井郡広域行政組合

津久井郡広域行政組合は、津久井郡4町（城山町・津久井町・相模湖町・藤野町）の特定の事務を行う目的で設立された一部事務組合（特別地方公共団体・地方自治法第284条第2項）です。

昭和45年4月に津久井隔離病舎一部事務組合（昭和29年7月設立）と津久井清掃事業組合（昭和36年6月設立）並びに津久井郡救急本部（昭和44年8月設立）を統合して設立しました。

津久井郡広域行政組合は、津久井郡4町の廃棄物処理をはじめ、消防業務、急病診療業務などの住民生活に不可欠な業務を行っています。

・組合長 加藤 正彦（城山町長）平成14年12月1日就任

【職員数、平均年齢・給与等の状況】 (単位：人・歳・円)

区 分	職 員 数 等	
部 門 別 職 員 数	組 合 長 部 局 (衛 生)	78
	消 防 長 部 局 (消 防)	106
	合 計	184
職 種 別 職 員 数	そ の 他 の 一 般 技 術 職	3
	そ の 他 の 一 般 事 務 職	24
	清 掃 職 員	52
	消 防 吏 員	105
	合 計	184
地 位 別 職 員 数 (一 般 行 政 職)	部 長 級	2
	部 次 長 級	-
	課 長 級	6
	課 長 補 佐	3
	係 長	8
	そ の 他 の 吏 員	8
	そ の 他	-
	合 計	27
全 職 員 平 均 年 齢	40.10	
全 職 員 平 均 給 料 月 額	333,500	

資料：地方公共団体定員管理調査〔平成15年〕

地方公務員給与実態調査〔平成15年〕

【収集区分】

収集区分	対象物	収集回数	備考
可燃ごみ	生ごみ類、プラスチック類、木くず類、紙くず類	2回/週	
資源ごみ	新聞・段ボール・紙パック 布類・雑誌	1回/月 (指定日2区分)	平成3年6月から実施 (紙パックは平成13年4月)
不燃ごみ	金属類、陶器類、ガラス類、ペットボトル、びん3色(無色・茶色・その他の色)	1回/週	ペットボトル、びん3色は、平成13年4月から実施
有害ごみ	使用済み乾電池	1回/週	昭和59年8月から実施
粗大ごみ	家具類、自転車等大型ごみ、特定家庭用機器	随時	平成3年6月から実施

資料：事業の概要〔平成13年度〕(津久井郡広域行政組合)

【焼却施設】

区分	ごみ焼却施設	パイロットプラント (高効率廃棄物発電実証試験)
所在地	神奈川県津久井郡津久井町 青山3064番地の1	神奈川県津久井郡津久井町 青山3064番地の1
建設年月	着工/昭和49年10月 竣工/昭和51年3月	着工/平成7年10月 竣工/平成10年2月
設計施工	三機工業株式会社	新エネルギー・産業技術総合開発機構 (NEDO)、三菱重工業株式会社
公称	炉型式	機械化バッチ炉
	処理能力	50t/8h
	ごみピット	334m ³
	余熱利用	場内給湯
事業費	757,670千円	全連続式ストーカ炉
その他	平成9年10月31日休止	54.9t/24h (平成13年10月29日50tから変更) 約600m ³ 発電(所内動力及び売電)
		平成14年5月取得 (実証試験・フォローアップ研究終了)

資料：事業の概要〔平成13年度〕(津久井郡広域行政組合)

【不燃物処理施設】

区 分		概 要
所 在 地		神奈川県津久井郡津久井町青山 3063 番地
破 袋	処 理 能 力	25 t / 5 h
	稼 働 開 始 年 月	平成 4 年 1 0 月
	事 業 費	29,561 千円
破 砕	処 理 能 力	15 t / 5 h
	稼 働 開 始 年 月	平成 9 年 1 0 月
	事 業 費	5,565 千円
ア ル ミ 選 別	稼 働 開 始 年 月	平成 2 年 1 2 月
	事 業 費	39,140 千円
プ レ ス 機	処 理 能 力	25 t / 5 h
	稼 働 開 始 年 月	平成 8 年 1 2 月
	事 業 費	30,591 千円

資料：事業の概要〔平成 13 年度〕(津久井郡広域行政組合)

【総排出量】

(単位：t)

区 分	平成 9 年度	平成 10 年度	平成 11 年度	平成 12 年度	平成 13 年度
可 燃 ご み	18,853	19,844	19,208	19,697	19,516
資 源 ご み	1,980	2,158	2,271	2,333	2,123
不 燃 ご み	3,293	3,453	3,219	2,556	2,272
使 用 済 み 乾 電 池	4	14	11	7	7
粗 大 ご み	484	788	660	1,979	1,294
合 計	24,614	26,257	25,369	26,572	25,212

資料：事業の概要〔平成 13 年度〕(津久井郡広域行政組合)

(注) 総排出量は、収集と直接搬入の合計

【ごみ処理経費】

(単位：千円)

区 分	平成 9 年度	平成 10 年度	平成 11 年度	平成 12 年度	平成 13 年度	
処 理 ・ 維 持 管 理	収 集 運 搬 費	408,171	389,339	400,460	415,834	413,845
	中 間 処 理 費	509,816	602,286	659,380	646,949	696,240
	最 終 処 分 費	166,976	139,708	138,032	123,609	119,779
	小 計 (直接経費)	1,084,963	1,131,333	1,197,872	1,186,392	1,229,864
合 計	1,084,963	1,131,333	1,197,872	1,186,392	1,229,864	
1 人 当 り 経 費 (円)	14,191	14,788	15,731	15,696	16,361	
1 t 当 り 経 費 (円)	44,079	43,087	47,218	44,648	48,781	

資料：事業の概要〔平成 13 年度〕(津久井郡広域行政組合)

(注) 1 人当り経費は各年 10 月 1 日人口で算出

【し尿処理実績】

(単位：キログラム)

区	分	平成 9 年度	平成 10 年度	平成 11 年度	平成 12 年度	平成 13 年度
施設 処理	し尿	8,880	7,807	6,757	5,584	5,040
	浄化槽汚泥	19,494	20,166	20,912	20,905	19,167
	小計	28,374	27,973	27,669	26,489	24,207
自家処理		232	76	43	-	-
公共下水道		11,478	15,984	19,366	20,905	23,137
合計		40,084	44,033	47,078	47,394	47,344

資料：事業の概要〔平成 13 年度〕(津久井郡広域行政組合)

【し尿処理経費】

(単位：千円)

区	分	平成 9 年度	平成 10 年度	平成 11 年度	平成 12 年度	平成 13 年度
処理 ・ 維持 管理	収集運搬費	126,890	108,788	110,332	107,623	97,771
	中間処理費	180,914	166,470	145,171	130,976	167,551
	最終処分費	-	-	-	-	-
	小計(直接経費)	307,804	275,258	255,503	238,599	265,322
合計		307,804	275,258	255,503	238,599	265,322
1人当り経費(円)		5,182	4,807	4,893	4,790	5,569
1トナリ当り経費(円)		10,848	9,840	9,234	9,007	10,961

資料：事業の概要〔平成 13 年度〕(津久井郡広域行政組合)

(注) 1人当り経費は各年 10 月 1 日の対象人口で算出

【急病診療の状況】

(単位：件)

区	分	平成 9 年度	平成 10 年度	平成 11 年度	平成 12 年度	平成 13 年度
休日		1,602	1,795	1,577	1,519	1,528
夜間(在宅)		763	778	754	677	692
合計		2,365	2,573	2,331	2,196	2,220

資料：事業の概要〔平成 13 年度〕(津久井郡広域行政組合)

相模湖モーターボート競走組合

【相模湖モーターボート競走組合の概要】

区 分	内 容
名 称	相模湖モーターボート競走組合
設 立 年 月 日	昭和29年3月30日(神奈川県指令 地第230号)
設 立 根 拠 法 令	<p>地方自治法第284条第2項(一部事務組合) 昭和29年2月16日、モーターボート競走法(昭和26年法律第242号)第2条第1項に基づき、自治庁がモーターボート競走のできる町村を次のとおり指定</p> <div style="border: 1px solid black; padding: 5px;"> 神奈川県津久井郡川尻村、同湘南村、同三沢村、同中野町、同串川村、同鳥屋村、同青野原村、同青根村、同内郷村、同与瀬町外2か町村組合、同吉野町外2か村組合、同日連村外1か村組合、同牧野村、同佐野川村 </div> <p>その後、町村合併が行われるが現在の津久井郡4町に施行権が継承</p>
設 立 目 的	モーターボート競走組合法第2条に規定するモーターボート競走の施行に関する事務を共同処理する。
所 在 地	〒143-0006 東京都大田区平和島1-1-1 (03)3768-9231 Fax(03)3768-9139 平成15年3月31日までは、津久井町中野1681-1に所在
開 催 の 場 所	平和島競走場
開 催 の 状 況	年間25日(月2日×12月+1日) 初開催は、昭和35年3月31日
代 表 者 氏 名	組合長 天野 望(津久井町長)平成8年12月23日就任

【職員数の推移】

(単位:人)

区 分	平成12年度	平成13年度	平成14年度	平成15年度
職 員 数	16(4)	15(4)	14(4)	13(6)
従 事 員 数	762	725	682	577

(注1) 職員数の()内は、4町から組合への派遣職員数。

また、15年度は、組合職員1名を藤野町へ常勤派遣中。

(注2) 従事員は、勝舟投票券の販売員であり、府中市と共同で雇用。

ただし、開催日数の関係から、組合は、1/7相当の給与を負担。

【収益及び4町への繰出金の状況】

(単位:千円)

区 分	昭和35年度	昭和50年度	昭和63年度	平成5年度	平成10年度	平成14年度
総売上金額	333,819	8,166,532	20,975,805	17,599,491	11,618,844	9,129,833
単年度収益	3,764	637,370	1,972,201	853,263	93,312	199,543
4町繰出金	-	640,000	1,800,000	1,000,000	80,000	20,000
財政調整基金	-	-	349,836	864,549	810,251	643,058

(注) 平成14年度は、決算見込額

組合設立以来の4町への繰出金総額: 30,945,227千円

均等配分のため、各町へは総額7,736,306千円、単年度平均で175,825千円を繰り出してきた。

(7) 公営企業会計・第3セクター

地方公営企業法適用公営企業会計として、津久井町が水道事業を実施しています。

また、同法非適用公営企業会計として、全市町で下水道事業を行っているほか、電気事業、簡易水道事業、駐車場整備事業が各市町の実情に応じて行われています。

この他、相模原市及び津久井郡4町が主導して設置した土地開発公社及び法人(民法法人・商法法人)について、関連する法人は15団体あります。

【公営企業等設置状況】

区 分	相 模 原 市	城 山 町	津 久 井 町	相 模 湖 町	藤 野 町
水 道 事 業					
電 気 事 業	(2)				
簡易水道事業					
下 水 道 事 業					
駐車場整備事業	(4)				

資料：市町村要覧〔平成14年度〕(神奈川県企画部市町村課)

(注1) は法適用、 は法非適用

(注2)()書きは、施設数

(注3) 藤野町の下水道事業は、公共下水道事業と農業集落排水事業

【土地開発公社の設置状況】

区 分	設立年月日	出 資 金 額(千円)		出 資 率
		総 額	市・町出資額	
相 模 原 市 土 地 開 発 公 社	S49.4. 1	10,000	10,000	100.0%
城 山 町 土 地 開 発 公 社	S49.8.28	1,000	1,000	100.0%
相 模 湖 町 土 地 開 発 公 社	S50.6.28	1,000	1,000	100.0%
藤 野 町 土 地 開 発 公 社	S49.4. 9	4,000	4,000	100.0%

資料：市町村要覧〔平成14年度〕(神奈川県企画部市町村課)

【民法法人の設置状況】

(単位:千円・%)

区 分	法 人 名 称	形 態	設 立 年 月 日	出 資 額			主 要 業 務
				総 額	市・町 出 資 額	出 資 率	
相模原市	相模原市 都市整備公社	財	S37.6.14	2,000	2,000	100.0	公共施設等の建設、管理、 処分及びその用地の取得、 造成、処分
	相模原市 畜産振興協会	社	S41.5.31	100,000	60,000	60.0	畜産物の価格の補償、営 農指導、畜舎の環境整備 等
	相模原市民 文化財団	財	H1.4.28	100,000	100,000	100.0	文化会館の管理、運営及 び市民文化の振興
	相模原市 体育協会	財	H1.10.26	108,020	49,000	45.4	市民スポーツの振興
	相模原市 中小企業勤労者 福祉サービス センター	財	H2.4.1	200,000	80,000	40.0	中小企業勤労者の福祉向 上を図り、中小企業の振 興・発展、地域社会の活 性化に寄与すること
	相模原市 みどりの協会	財	H4.8.19	203,113	200,000	98.5	緑化意識の普及啓発、都 市緑化推進に関する事業 及び公園施設の受託事業
	相模原市 産業振興財団	財	H4.8.21	200,000	80,000	40.0	産業振興に必要な各種フ ェア、商品等の展示、経 営向上のための事業、産 業会館の受託等
	相模原市 みちの協会	財	H9.7.1	300,000	300,000	100.0	道路愛護意識の普及啓 発、環境美化推進、道路 施設等の維持管理
津久井町	津久井町 開発公社	財	S39.2.25	1,000	1,000	100.0	公共用地の取得、造成、 管理、処分、あつ旋
相模湖町	相模湖周辺 環境整備公社	財	S59.3.27	10,000	10,000	100.0	相模湖記念館運営、湖周 辺環境美化事業、公の施 設の利用者の便益に資す る事業

資料：市町村要覧〔平成14年度〕(神奈川県企画部市町村課)

【商法法人の設置状況】

(単位：千円・%)

区 分	法 人		設 立 年 月 日	出 資 額			主 要 業 務
	名 称	形 態		総 額	市出資額	出資率	
相模原市	さがみはら 産 業 創 造 セ ン タ ー	株	H12.4.20	600,000	600,000	100.0	小規模オフィス、研究室 の貸し出し、産学連携に よる研修会・セミナーの 開催

資料：市町村要覧〔平成14年度〕(神奈川県企画部市町村課)

(8) 財産区

昭和28年10月1日に町村合併促進法(昭和28年法律第258号)が施行され、本地域においてもそれぞれの旧町村ごとに町村合併促進協議会が設置され合併の検討が進められました。

合併前の旧町村は、それぞれ山林等を所有していましたが、所有面積が著しく不均衡であったため、この財産を持ち寄っての合併には当初から強い抵抗がありました。

町村合併促進法では、この点を考慮し、合併に伴う不当な財産処分を禁止する一方、特別な事情がある場合は、協議により旧町村ごとに財産区として存置することが可能でした。

このため、城山町、津久井町は、昭和30年4月1日の町制施行時に、藤野町は、昭和29年7月15日の吉野町施行時並びに昭和30年7月20日の藤野町施行時に財産区を設置しましたが、相模原市及び相模湖町においては、もともと財産区は設置されていません。

財産区とは、地方自治法第1条の3第3項の規定に基づく特別地方公共団体であり、その管理運営は、地方自治法(昭和22年法律第67号)に基づき、議会を置く場合と議会とは別に条例等により管理組織を置く場合がありますが、城山町は議会により、津久井町と藤野町は管理会により管理運営が行われています。

また、財産区有地は、ほとんどが山林ですが、間伐などの山林管理はそれぞれの財産区の責任により行われていることから、各町の予算からその経費等は負担しておりません。

各財産区では、過去に売却した土地代金や土地の貸付収益などを基金として積み立てており、城山町及び津久井町では、財産区を設置している地域で公共施設等を整備する際には、財産区が整備費の一部を負担するなど、各町の財政へも大きく寄与してきております。

【各町の財産区の状況】(平成14年3月31日現在) m³

城山町

川尻 財 産 区	土地：766,604 m ²			立木(m ³)	出資による権利(千円)	基金(千円)
	山 林		その他(m ²)			
	所有(m ²)	分収(m ²)	貸付(m ²)	宅地：255 建物：52		
	45,051	690,579	30,719			

中 沢 財 産 区	土地：198,601 m ²			立木(m ³)	出資による権利(千円)	基金(千円)
	山 林		その他(m ²)			
	所有(m ²)	分収(m ²)	貸付(m ²)			
	114,301	84,300				

津久井町

三 井 財 産 区	土地：132,971 m ²			立木(m ³)	出資による権利(千円)	基金(千円)
	山 林		その他(m ²)			
	所有(m ²)	分収(m ²)	貸付(m ²)			
	132,971					

中野 財産区	土地：1,039,534㎡			立木(m³)	出資による権利(千円)	基金(千円)
	山林			その他(㎡)	50	24,503
	所有(㎡)	分収(㎡)	貸付(㎡)	2,567		
	909,742	129,792				

串川 財産区	土地：2,710,753㎡			立木(m³)	出資による権利(千円)	基金(千円)
	山林			その他(㎡)	1,660	517,903
	所有(㎡)	分収(㎡)	貸付(㎡)	28,603		
	2,055,061	631,744				

鳥屋 財産区	土地：37,045,868㎡			立木(m³)	出資による権利(千円)	基金(千円)
	山林			その他(㎡)	8,460	604,573
	所有(㎡)	分収(㎡)	貸付(㎡)	219,513		
	12,029,916	8,173,210	16,842,742			

青野 原 財産区	土地：18,071,792㎡			立木(m³)	出資による権利(千円)	基金(千円)
	山林			その他(㎡)	4,065	25,623
	所有(㎡)	分収(㎡)	貸付(㎡)	28,377		
	13,917,698	3,237,320	916,774			

青根 財産区	土地：18,132,951㎡			立木(m³)	出資による権利(千円)	基金(千円)
	山林			その他(㎡)	4,020	38,642
	所有(㎡)	分収(㎡)	貸付(㎡)	162,659		
	11,807,723	5,334,069	991,159			

藤野町

吉野 財産区	土地：909,831㎡			立木(m³)	出資による権利(千円)	基金(千円)
	山林			その他(㎡)	430	12,958
	所有(㎡)	分収(㎡)	貸付(㎡)	1,198		
	139,528		770,303			

小 淵 財 産 区	土地：51,965 m ²			立木(m ³)	出資による権利(千円)	基金(千円)
	山 林		その他(m ²)			
	所有(m ²)	分収(m ²)				
	51,965					
				806		2,063

沢 井 財 産 区	土地：154,452 m ²			立木(m ³)	出資による権利(千円)	基金(千円)
	山 林		その他(m ²)			
	所有(m ²)	分収(m ²)				
	143,133		11,319			
				2,581	210	10,987

日 連 財 産 区	土地：358,102 m ²			立木(m ³)	出資による権利(千円)	基金(千円)
	山 林		その他(m ²)			
	所有(m ²)	分収(m ²)				
	358,102					
				4,194	210	67,706

名 倉 財 産 区	土地：610,667 m ²			立木(m ³)	出資による権利(千円)	基金(千円)
	山 林		その他(m ²)			
	所有(m ²)	分収(m ²)				
	610,667					
				319	410	24,551

牧 野 財 産 区	土地：18,104,220 m ²			立木(m ³)	出資による権利(千円)	基金(千円)
	山 林		その他(m ²)			
	所有(m ²)	分収(m ²)				
	12,712,950	5,391,270				
				47,419	4,390	91,905

佐 野 川 財 産 区	土地：505,011 m ²			立木(m ³)	出資による権利(千円)	基金(千円)
	山 林		その他(m ²)			
	所有(m ²)	分収(m ²)				
	28,778	451,043	25,190			
				24,274		2,612

資料：各町担当課

(9) 地域指定

本地域内における各法律に基づく地域指定は、相模原市及び城山町の全域が首都圏整備法に基づく近郊整備地帯に指定されていますが、津久井町及び藤野町の一部では山村振興法に基づく振興山村に指定されているなど、各市町の状況に相違があります。

また、各種機関所管区域等の状況では、国の機関では、本地域を所管区域等としている機関が多くありますが、県の機関では、相模原市と津久井郡4町で所管区域等が分かれています。

【主な地域指定】

(単位 : ha)

区 分	指 定 地 域	相模原市	城 山 町	津久井町	相模湖町	藤 野 町
首都圏整備法	既成市街地	-	-	-	-	-
	近郊整備地帯	9,040.0	1,990.0	-	-	-
	都市開発区域	-	-	-	-	-
山村振興法	振興山村	-	-	7,657.0	-	2,863.8
都市緑地保全体法	緑地保全地区	180.9	6.0	-	-	-
自然環境保全体法	自然環境保全地	-	226.2	501.5	12.8	600.0
自然公園法	国定公園	-	-	6,725.0	-	-
	県立自然公園	-	-	411.0	2,033.0	1,752.0

資料：都市防災と緑地・空地

【主な国県の各種機関の所管区域等の状況】

区分	機 関 名	支 所 ・ 分 署 等	所 管 区 域 等
相模原市	横浜地方検察庁	相模原支部相模原区検察庁	相模原市・津久井郡4町
	横浜地方法務局	相模原支局	
	横浜地方裁判所	相模原支部	
	横浜家庭裁判所	相模原支部	
	相模原簡易裁判所		
	相模原公証役場		
	相模原労働基準監督署		
	公共職業安定所	ハローワーク相模原	
	相模原社会保険事務所		
	相模原税務署		
	相模原県税事務所		
	県企業庁水道局	相模原営業所	相模原市全域
		相模大野支所	
	県相模原土木事務所		相模原市・大和市・座間市
	高相教育事務所		相模原市・大和市・座間市 海老名市・綾瀬市
神奈川障害者職業センター			
城山町	県企業庁利水局	相模川水系ダム管理事務所	
		発電総合制御所	
		相模川発電管理事務所	
県企業庁水道局	谷ヶ原浄水場		
津久井町	横浜地方法務局	津久井出張所	津久井郡4町
	林野庁関東森林局東京分局 東京神奈川森林管理署	津久井森林事務所	
	県津久井地区行政センター		
	県津久井土木事務所		
	県津久井保健福祉事務所		
	津久井県税事務所		
	津久井教育事務所		
	県企業庁水道局	津久井営業所	
県津久井地域農業改良普及センター			
相模湖町	県企業庁利水局	相模川水系ダム管理事務所 相模ダム管理所	

資料：相模原市暮らしのガイド他

(注) 相模湖町・藤野町に所在する職員が常駐していない浄水場等の施設の掲載は省略した。

【警察署の所管区域等の状況】

相模原市	相模原警察署	交番14箇所、駐在所1箇所	相模原市全域
	相模原南警察署	交番10箇所、駐在所1箇所	
城山町	津久井警察署	交番 1箇所、駐在所1箇所	津久井郡4町全域
津久井町		駐在所5箇所	
相模湖町		交番 1箇所、駐在所2箇所	
藤野町		駐在所5箇所	