

第3回
相模原市・藤野町合併協議会

日時：平成17年8月8日（月）午後2時から

場所：けやき会館 5階 大樹の間

<相模原市・藤野町合併協議会事務局>

〒229-0036 相模原市富士見6-6-23 けやき会館3階

TEL(042)769-8206（直通） FAX(042)768-4066

E-mail:kouiki@city.sagamihara.kanagawa.jp

目 次

議 事

<協議事項>

協議第10号	相模原市・藤野町合併市町村基本計画（素案）について	1
協議第11号	特別職の身分の取扱いについて	9
協議第12号	一般職の職員の身分の取扱いについて	14
協議第13号	条例、規則等の取扱いについて	18
協議第14号	事務組織及び機構の取扱いについて	21
協議第15号	慣行の取扱いについて	40
協議第16号	公共的団体等の取扱いについて	45

<報告事項>

報告第8号	各種事務事業の取扱いについて（B・Cランク）その1	55
-------	---------------------------	----

そ の 他

(1)	今後の協議会開催日程（案）について	63
-----	-------------------	----

協議第10号

相模原市・藤野町合併市町村基本計画（素案）について

相模原市・藤野町合併市町村基本計画（素案）について、次のとおり協議を求める。

平成17年8月8日提出

相模原市・藤野町合併協議会会長 小川 勇夫

相模原市・藤野町 合併市町村基本計画

(素案 その1)

I まちづくりの基本方針

1 新市の将来像

新市は首都東京から約30～60kmに位置することから、東部では急速な都市化が進み、首都圏における広域的な役割を担う拠点都市として発展してきました。一方、西部は相模湖、奥相模湖、津久井湖、宮ヶ瀬湖などにより神奈川県重要な水源地域となっており、丹沢大山国定公園や県立自然公園に指定されるなど豊かな自然環境を有しています。今後は、さがみ縦貫道路や津久井広域道路の整備により、広域的な交流拠点としての更なる発展の可能性が高まっていることから、東部においては様々な交流・活動の場となる中心市街地の活性化を図るとともに新しい拠点づくりに努め、西部においては地域特性を生かした観光や芸術などを通じてやすらぎと憩いの場を提供していくことが必要です。

このため、広域交流拠点としての機能の充実を図りつつ、水源地域を保全・活用し、豊かな自然環境と共生した都市基盤の整備や産業の振興を推進することにより、自然と産業が共存する活力ある地域として更に自立した都市づくりを進めるとともに、住民一人ひとりが主体となり、将来にわたって安心して質の高い市民生活を実現できるまちづくりを目指します。

『 **自然と産業が調和し 人と人がふれあう**
活力ある自立分権都市 相模原 』

～ 森が育む水の力 水がそだてるまちの力
まちにいきづく人の力 地域の力と魅力を活かしたまちづくり ～

2 まちづくりの考え方

地方分権時代にふさわしい新市を創っていくためには、合併による行政区域の拡大に伴い、地域に根ざしたきめ細かなまちづくりを進めることが今まで以上に必要になりま

すが、都市を経営するという視点に立って、協働と分権によるまちづくりを進めるとともに、効率的・効果的な行財政運営を推進することが不可欠です。

このため、市民一人ひとりが主体的にまちづくりに関わることによって、地域コミュニティやまちづくりを担う多様な主体の活性化を図り、都市内分権を進めることが重要です。また、市政の計画・実施・評価のすべての段階における市民参加を促進し、市民のニーズが的確に反映された、市民の満足度を高める施策の展開が求められます。さらに、民間活力の積極的な導入やIT化の推進、事務事業や組織体制の見直しなど、最少の経費で最大効果のサービスを提供していく必要があります。

(1) 協働と分権

市民一人ひとりが支え育て合う自立した社会を創り、誰もが住みよい地域社会の形成を目指すため、協働と分権の視点に立ったまちづくりを進めます。このため、広報・広聴活動の充実に努め、男女共同参画の理念を踏まえて、市民の市政への参画機会を拡充するとともに、都市内分権を推進します。

- ① 多様な主体の協働の推進
- ② 市民の市政への参画機会の拡充
- ③ 都市内分権による住民自治の充実

(2) 効率的な行財政運営

市民一人ひとりが納得しうる質の高い市政運営を行うために、効率的・効果的な行財政運営、職員の資質の向上、情報公開の推進、近隣市町村との連携などに努めます。

- ① 持続的な都市経営を可能とする財政基盤の確立
- ② 民間活力やITを活用した最少経費で最大効果のサービス提供
- ③ 既存事務事業の見直しと新たな行政ニーズに対応した取組の推進
- ④ 適正な職員定数の管理
- ⑤ 情報公開の推進
- ⑥ 広域連携の推進

Ⅱ 基本目標

将来像を実現するため、分野別にまちづくりの基本目標を設定します。

基本目標Ⅰ

交通、都市基盤

人、自然、産業、文化…新しい都市の 交流と発展を支える 質の高い交通・都市基盤をめざす

都市の健全な発展と市民生活の利便性や快適性の向上、そして人、自然、産業、文化など様々な交流の架け橋という観点から、骨格となる交通網の強化と質の高い都市基盤の整備が重要となります。

このため、さがみ縦貫道路、津久井広域道路等の早期整備を図るとともに、鉄道輸送・バスネットワークの強化、新しい交通システムの導入等に取り組むことにより、高齢化や日常生活圏の拡大に伴う多様な交通ニーズに対応した公共交通網の確立を目指します。さらに、増え続ける自動車交通などを円滑に処理していくため、TDM（交通需要マネジメント）施策の推進に取り組み、交通渋滞の解消に努めます。

また、新市の核としての中心市街地や多様な拠点の形成に向けた基盤整備を図るとともに、水源地域の保全と生活環境の向上のための上下水道の整備や、高度情報化に対応する情報基盤の整備、公園等市民の憩いの場となる空間の整備、美しい都市景観の形成等を進め、快適で魅力ある居住環境の創造を目指します。

基本目標Ⅱ

自然・環境

自然の豊かさを日常的に感じるまちをめざす

新市の西部は広大な森林や清流、湖などみどり豊かな自然環境に恵まれており、神奈川県重要な水源地域となっています。また、自然と都市の融合や自然と人との共生をまちづくりの基本に、日常的に暮らしの中で自然を身近に感じられるようにすることにより、人々の自然に対する意識をより深いものとするのが求められています。

このため、水源涵養、治水、保健休養等の森林の有する公益的な機能に配慮した保全方策を推進するとともに、自然環境に対する意識を啓発し、河川、湖の水質の向上を図るなど、水源地域の総合的な環境の向上を目指します。

また、市街地周辺においても里山、谷戸が残っているほか、相模川などの水辺や斜面林がみどりの軸を形成しており、市街地に残された貴重な平地林である木もれびの森や都市公園、緑地としての農地などと良好なみどりを形成することにより、都市内部でも自然を感じられるうるおいと風格のあるまちづくりを目指します。

さらに、限られた資源を大切にす循環型社会の形成を目指すとともに、廃棄物の適正処理を目的とした施設整備を行うなど、環境に配慮した取組みを進めます。

基本目標Ⅲ

産業、観光、土地利用

地域経済を支えるために生活・自然環境と調和し、 地域特性を活かした産業創生をめざす

新市の活力ある発展とゆとりある豊かな市民生活の実現には、多様な産業の振興と計画的な土地利用の推進が重要となります。

このため、新たな産業の誘致や大学・研究機関、インキュベーション施設と連携した工業振興に取り組むとともに、生活の核となる個性的・魅力的な商店街の形成を図ります。

新市の各地域の歴史・文化などをはじめとする特性を観光資源として捉え、積極的な情報発信に努め、観光の振興を図ります。特に、水源地域では、水辺環境や貴重な動植物が生息する豊かな自然環境を保全しながら農林業の振興を図るとともに、文化・芸術などの地域特性を活かした観光振興などにより、都市住民が自然とふれあう場を提供します。

また、さがみ縦貫道路や津久井広域道路の整備を踏まえた計画的な土地利用を進めるとともに、市街地の高度利用や農業・森林地域での適切な土地利用など、地域の状況に応じた土地利用を図り、良好な居住環境の保全及び創造と秩序ある都市の発展を目指します。

基本目標Ⅳ

教育・文化、保健・医療・福祉、安全・安心

心の豊かさを育み、安心して生き活きとした 市民生活の実現をめざす

生き活きとした安全・安心な市民生活を実現するためには、心豊かな人づくりや人にやさしいユニバーサルなまちづくりが重要となります。

このため、教育環境を充実し、地域固有の自然や歴史、文化などの資源を活用した体験学習や郷土学習を通じてふるさと意識の醸成に努め、人間性豊かな教育の実現を目指します。同時に、市民の自己実現の場としての文化、芸術活動の促進などにより、生きがいや心の豊かさが実感できるとともに、医療機関や福祉施設と家庭、地域とが連携した保健・医療・福祉体制を確立することにより、だれもが安心して生活できる地域社会の形成を目指します。

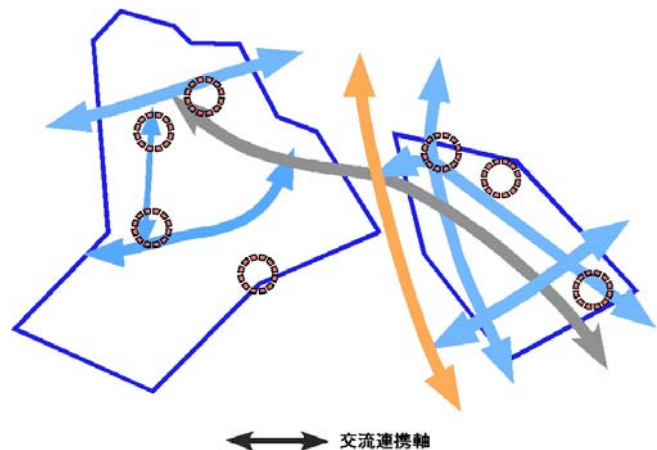
また、市街地から山間部まで、その地域特性に応じた防災・防犯対策を進め、市民が安全に安心して生活できるまちづくりを目指します。

Ⅲ 合併シンボルプロジェクト

新市の一体性を確保するため、シンボルとなる次のプロジェクトを推進する必要があります。

1 地域連結夢プロジェクト

新市の生活や経済の活性化を支え、広域的な交流や情報発信を進めるためのインフラとして、幹線道路の早期実現を図るほか、鉄道網の充実に向けて津久井地域への鉄道の延伸を促進し、新しい交通システムの導入を検討します。これにより、交通の利便性、快適性の向上を推進し、新市の一体化を図ります。



【主な事業】

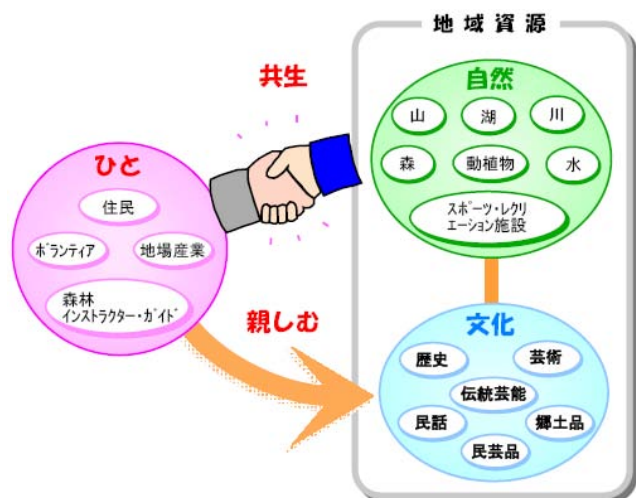
骨格幹線道路の整備（さがみ縦貫道路、津久井広域道路 など）

バスネットワークの充実

新しい交通システムの導入検討

2 市民のオアシスプロジェクト

水源地域の山、川、湖などの優れた自然や地域固有の歴史、風土を守るとともに、人と自然が共生し文化、芸術などと親しめる環境を活用し市民のオアシスとなる空間を創出します。また、都市部においても、市民の憩いの場となる魅力ある快適空間の創出に取り組みます。



【主な事業】

自然に親しむ空間整備事業

（森林ミュージアム・オートキャンプ

場・ハイキングコースの整備、グリーンツーリズムの促進 など）

伝統文化の保存活用（フィールド・ミュージアム など）

3 まち+水源地＝産業創生プロジェクト

新市は、まち(都市部)と水源や森林など豊かな自然を併せ持つことから、その特色を生かして観光や産業の振興を図るため、多様なイベントを有機的に連携させ、観光拠点の整備を進めるとともに、特産品を生かした地場産業の振興を図ります。

また、豊かな自然環境や、交通の利便性など首都圏における立地特性等を活かして、骨格幹線道路の整備に伴う周辺土地利用の活性化を図り、企業誘致を進めるなど、産業創生に取り組めます。



【主な事業】

- 新たな産業の創出事業（企業立地基盤の整備と誘致、産学連携 など）
- 産業と観光が連携した魅力ある観光地づくり（観光拠点整備推進事業 など）

4 市民キャンパスプロジェクト

豊かな人間性を育む環境づくりを進めます。子どもから大人まで、あらゆる人が生涯にわたって学習することができる機会を提供することにより、生涯現役時代にふさわしい“生涯学習都市”を目指します。

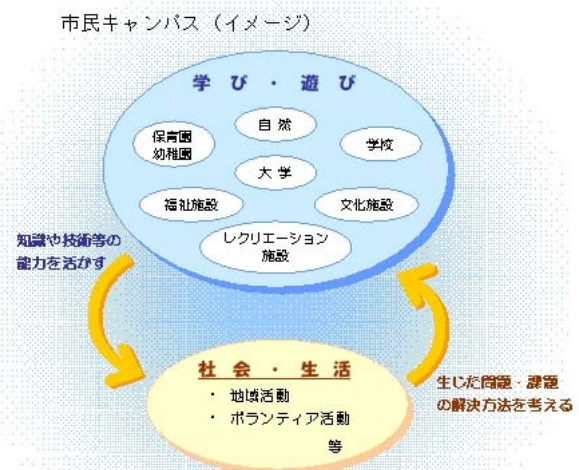
【主な事業】

生涯学習キャンパスの展開

((仮称)市民・大学交流センターの整備 など)

生涯学習の新しいネットワークの構築

(図書館、博物館、公民館、大学などのネットワーク化)



5 安全・安心ネットワークプロジェクト

全ての市民が豊かに暮らせるよう、安全・安心なまちづくりを進めます。このため、保健、医療、福祉の充実を図ります。また、地域コミュニティの強化を図り、住民自らが地域を守るシステムを形成します。

【主な事業】

総合的な保健・医療・福祉施策の推進

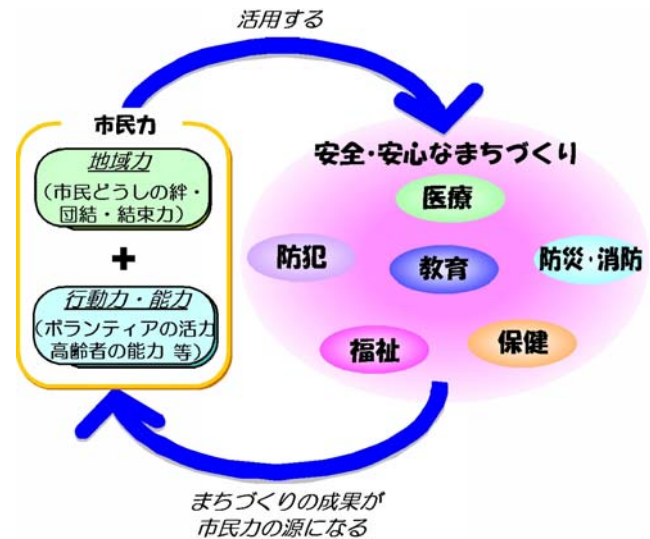
((仮称)北地区保健福祉センターの整備、特別養護老人ホーム等の整備促進 など)

防災、消防対策の強化

(地域防災活動の支援、消防施設の整備、防災無線整備 など)

安全・安心なまちづくりの推進

(安全・安心まちづくり推進体制の構築、地域防犯活動の支援 など)



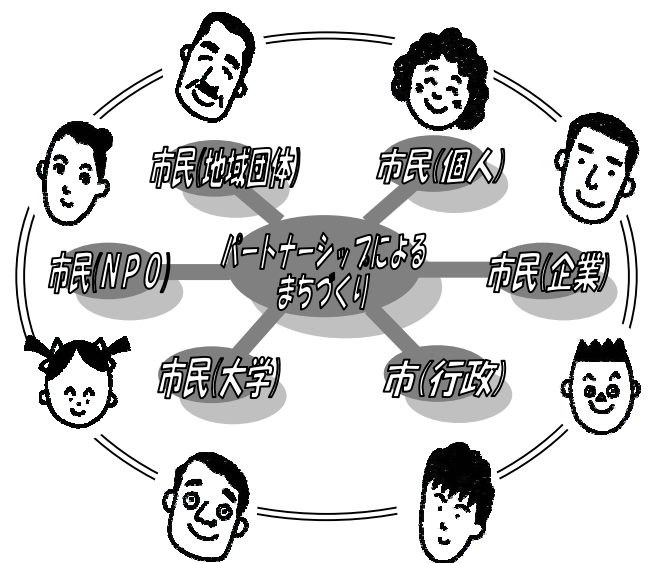
6 パートナーシップ・都市内分権プロジェクト

都市内分権（分権型社会）を実現し、市民や民間団体、企業など地域社会を構成する様々な主体の協働による、自主的、自律的なまちづくりを目指します。

【主な事業】

市民主体の協働によるまちづくりの推進

(さがみはらパートナーシップ推進指針・都市内分権の推進、コミュニティ活動への支援 など)



協議第 1 1 号

特別職の身分の取扱いについて

特別職の身分の取扱いについて、次のとおり協議を求める。

平成 1 7 年 8 月 8 日提出

相模原市・藤野町合併協議会会長 小川 勇夫

藤野町の常勤の特別職(教育長を含む。)及び執行機関の委員(農業委員会委員を除く。)については、合併の期日の前日をもって失職する。

編入合併の場合における特別職の身分の取扱いについて

編入合併の場合における特別職の身分について、編入する市町村については、法人格がそのまま存続するため、特別職の身分に変動はなく、当該特別職の身分をそのまま保有する。

また、編入される市町村については、法人格が消滅するため、特別職は失職することとなる。

※ 一般に、特別職とは、地方公務員法第3条第3項各号に規定する職をいい、具体的には、市町村長、助役、収入役、議会の議員、消防団員、執行機関の委員として農業委員、教育委員、選挙管理委員、附属機関の委員として総合計画審議会委員、環境審議会委員などがある。

※ 調整方針における「常勤の特別職（教育長を含む。）」とは、特別職のうち、市町村長、助役、収入役及び教育長をいう。

※ また、調整方針における「執行機関の委員（農業委員会委員を除く。）」とは、教育委員会委員、選挙管理委員会委員、固定資産評価審査委員会委員、監査委員、公平委員会委員をいう。

特別職の職員の現況比較

相模原市			城山町			津久井町			相模湖町			藤野町								
執行機関の委員			執行機関の委員			執行機関の委員			執行機関の委員			執行機関の委員								
人数・任期			人数・任期			人数・任期			人数・任期			人数・任期								
職名	人数	任期	職名	人数	任期	職名	人数	任期	職名	人数	任期	職名	人数	任期						
教育委員会委員	5人	H13.10.1 ~ H17.9.30	教育委員会委員	5人	H16.10.1 ~ H20.9.30	教育委員会委員	5人	H14.10.1 ~ H18.9.30	教育委員会委員	5人	H17.4.1 ~ H21.3.31	教育委員会委員	5人	H17.1.20 ~ H21.1.19						
		H14.10.1 ~ H18.9.30			H16.11.20 ~ H20.11.19			H16.10.1 ~ H20.9.30			H16.10.1 ~ H20.9.30			H17.1.20 ~ H21.1.19						
		H15.10.1 ~ H19.9.30			H13.10.1 ~ H17.9.30			H16.10.1 ~ H20.9.30			H13.10.1 ~ H17.9.30			H14.6.13 ~ H17.9.30						
		H16.10.1 ~ H20.9.30			H15.10.1 ~ H19.9.30			H15.10.1 ~ H19.9.30			H14.10.1 ~ H18.9.30			H15.11.14 ~ H19.11.14						
		教育長			教育長			教育長			教育長			教育長						
選挙管理委員会委員	4人	H16.12.15 ~ H20.12.14	選挙管理委員会委員	4人	H14.3.28 ~ H18.3.27	選挙管理委員会委員	4人	H16.10.1 ~ H20.9.30	選挙管理委員会委員	4人	H17.3.11 ~ H21.3.10	選挙管理委員会委員	4人	H17.5.8 ~ H21.5.7						
		H16.12.15 ~ H20.12.14			H14.3.28 ~ H18.3.27			H16.10.1 ~ H20.9.30			H17.3.11 ~ H21.3.10			H17.5.8 ~ H21.5.7						
		H16.12.15 ~ H20.12.14			H14.3.28 ~ H18.3.27			H16.10.1 ~ H20.9.30			H17.3.11 ~ H21.3.10			H17.5.8 ~ H21.5.7						
		H16.12.15 ~ H20.12.14			H14.3.28 ~ H18.3.27			H16.10.1 ~ H20.9.30			H17.3.11 ~ H21.3.10			H17.5.8 ~ H21.5.7						
公平委員会委員	3人	H16.8.1 ~ H20.7.31	公平委員会委員	県へ委託	公平委員会委員	県へ委託	公平委員会委員	県へ委託	公平委員会委員	県へ委託	公平委員会委員	県へ委託	公平委員会委員	県へ委託						
		H14.10.1 ~ H18.9.30													公平委員会委員	県へ委託	公平委員会委員	県へ委託	公平委員会委員	県へ委託
		H15.8.1 ~ H19.7.31																		
監査委員	2人	常勤監査委員	監査委員	1人	H14.8.14 ~ H18.8.13	監査委員	1人	H15.1.1 ~ H18.12.31	監査委員	1人	H16.1.1 ~ H19.12.31	監査委員	1人	H14.6.11 ~ H18.6.10						
		H15.7.1 ~ H19.6.30													1人	H15.5.8 ~ H19.5.7	1人	H15.10.30 ~ H17.10.25	1人	H16.1.8 ~ H19.12.31
固定資産評価審査委員会委員	3人	H15.4.1 ~ H18.3.31	固定資産評価審査委員会委員	3人	H16.10.1 ~ H19.9.30	固定資産評価審査委員会委員	3人	H16.7.1 ~ H19.6.30	固定資産評価審査委員会委員	3人	H15.11.12 ~ H18.11.11	固定資産評価審査委員会委員	3人	H15.6.14 ~ H18.6.13						
		H16.4.1 ~ H19.3.31			H14.12.4 ~ H17.12.3			H15.10.1 ~ H18.9.30			H17.3.14 ~ H20.3.13			H14.3.14 ~ H17.9.30						
		H17.4.1 ~ H20.3.31			H17.4.1 ~ H20.3.31			H15.10.1 ~ H18.9.30			H15.7.1 ~ H18.6.30			H16.12.13 ~ H19.12.12						

特別職の職員の現況比較

相模原市		城山町		津久井町		相模湖町		藤野町	
報酬		報酬		報酬		報酬		報酬	
職名	報酬(円)	職名	報酬(円)	職名	報酬(円)	職名	報酬(円)	職名	報酬(円)
教育委員会		教育委員会		教育委員会		教育委員会		教育委員会	
委員長	月額 168,000	委員長	年額 177,000	委員長	年額 169,000	委員長	年額 166,000	委員長	年額 172,300
委員	月額 144,500	委員長職務代理	年額 150,000	委員	年額 135,500	委員	年額 132,000	職務代理	年額 142,800
		委員	年額 144,000					委員	年額 135,600
選挙管理委員会		選挙管理委員会		選挙管理委員会		選挙管理委員会		選挙管理委員会	
委員長	月額 86,000	委員長	年額 96,000	委員長	年額 92,000	委員長	年額 95,000	委員長	年額 91,800
委員	月額 66,500	委員	年額 75,000	委員	年額 70,500	委員	年額 68,000	委員	年額 68,300
補充員	日額 12,500	補充員	日額 10,000	補充員	日額 9,900	補充員	日額 8,600	補充員	日額 9,100
公平委員会		公平委員会		公平委員会		公平委員会		公平委員会	
委員長	月額 54,000	県へ委託		県へ委託		県へ委託		県へ委託	
委員	月額 49,500								
監査委員		監査委員		監査委員		監査委員		監査委員	
代表監査委員	月額 168,000								
委員(識見者)	月額 155,000	委員(識見者)	年額 280,900	委員(識見者)	月額 44,000	委員(識見者)	年額 180,000	委員(識見者)	年額 173,400
委員(議員選任)	月額 64,500	委員(議員選任)	年額 237,700	委員(議員選任)	月額 28,600	委員(議員選任)	年額 137,000	委員(議員選任)	年額 138,700
固定資産評価審査委員会委員	日額 15,000	固定資産評価審査委員会委員	日額 8,500	固定資産評価審査委員会委員	日額 7,700	固定資産評価審査委員会委員	日額 8,100	固定資産評価審査委員会委員	日額 8,100

協議第 1 2 号

一般職の職員の身分の取扱いについて

一般職の職員の身分の取扱いについて、次のとおり協議を求める。

平成 1 7 年 8 月 8 日提出

相模原市・藤野町合併協議会会長 小川 勇夫

- 1 藤野町の一般職の職員は、すべて相模原市の職員として引き継ぐ。
- 2 職員の任免、給与その他の身分の取扱いについては、公正に取り扱う。

編入合併の場合における一般職の職員の身分の取扱いについて

1 職員の身分

市町村の合併の特例等に関する法律第12条第1項において、「合併関係市町村は、その協議により、市町村合併の際現にその職に在る合併関係市町村の一般職の職員が引き続き合併市町村の職員としての身分を保有するように措置しなければならない。」と定められている。

2 給与・勤務条件等

合併関係市町村の職員の任用制度、給与及びその他の勤務条件について、その現況を比較検討し、十分事前に協議を重ねて、新市の発足後の任用制度、給与及びその他の勤務条件に関して、合併前後で不均衡を生じないよう取り決めを行う必要がある。

一般職の職員の現況比較

相模原市	城山町	津久井町	相模湖町	藤野町																																																																																																																												
<p>職員の定数（平成17年4月1日現在）</p> <table border="1" style="width: 100%; border-collapse: collapse;"> <thead> <tr> <th style="text-align: center;">区分</th> <th style="text-align: center;">定数(人)</th> </tr> </thead> <tbody> <tr><td>議会事務局職員</td><td style="text-align: center;">21</td></tr> <tr><td>市長事務部局職員</td><td style="text-align: center;">2,732</td></tr> <tr><td>選挙管理委員会事務局職員</td><td style="text-align: center;">13</td></tr> <tr><td>監査委員事務局職員</td><td style="text-align: center;">13</td></tr> <tr><td>消防職員</td><td style="text-align: center;">605</td></tr> <tr><td>農業委員会事務局職員</td><td style="text-align: center;">10</td></tr> <tr><td>教育委員会事務局及び学校 その他の教育機関の職員</td><td style="text-align: center;">551</td></tr> <tr><td style="text-align: center;">合計</td><td style="text-align: center;">3,945</td></tr> </tbody> </table> <p>給料表</p> <table border="1" style="width: 100%; border-collapse: collapse;"> <tbody> <tr><td>行政職給料表（1）</td><td style="text-align: center;">8 級制</td></tr> <tr><td>行政職給料表（2）</td><td style="text-align: center;">4 級制</td></tr> <tr><td>消防職給料表</td><td style="text-align: center;">8 級制</td></tr> </tbody> </table> <p>行政職給料表（1） 他の給料表の適用を受けない職員に適用</p> <p>行政職給料表（2） 技能職員及び労務職員に適用</p> <p>消防職給料表 消防職に適用</p>	区分	定数(人)	議会事務局職員	21	市長事務部局職員	2,732	選挙管理委員会事務局職員	13	監査委員事務局職員	13	消防職員	605	農業委員会事務局職員	10	教育委員会事務局及び学校 その他の教育機関の職員	551	合計	3,945	行政職給料表（1）	8 級制	行政職給料表（2）	4 級制	消防職給料表	8 級制	<p>職員の定数（平成17年4月1日現在）</p> <table border="1" style="width: 100%; border-collapse: collapse;"> <thead> <tr> <th style="text-align: center;">区分</th> <th style="text-align: center;">定数(人)</th> </tr> </thead> <tbody> <tr><td>議会事務局職員</td><td style="text-align: center;">3</td></tr> <tr><td>町長事務部局職員</td><td style="text-align: center;">168</td></tr> <tr><td>選挙管理委員会事務局職員</td><td style="text-align: center;">3(3)</td></tr> <tr><td>監査委員事務局職員</td><td style="text-align: center;">3(2)</td></tr> <tr><td>消防職員</td><td style="text-align: center;">/</td></tr> <tr><td>農業委員会事務局職員</td><td style="text-align: center;">3(3)</td></tr> <tr><td>教育委員会事務局及び学校 その他の教育機関の職員</td><td style="text-align: center;">51</td></tr> <tr><td style="text-align: center;">合計</td><td style="text-align: center;">223</td></tr> </tbody> </table> <p style="text-align: center;">（ ）内は、兼務分</p> <p>給料表</p> <table border="1" style="width: 100%; border-collapse: collapse;"> <tbody> <tr><td>行政職給料表（1）</td><td style="text-align: center;">8 級制</td></tr> <tr><td>行政職給料表（2）</td><td style="text-align: center;">5 級制</td></tr> </tbody> </table> <p>行政職給料表（1） 他の給料表の適用を受けない職員に適用</p> <p>行政職給料表（2） 技能職員及び労務職員に適用</p>	区分	定数(人)	議会事務局職員	3	町長事務部局職員	168	選挙管理委員会事務局職員	3(3)	監査委員事務局職員	3(2)	消防職員	/	農業委員会事務局職員	3(3)	教育委員会事務局及び学校 その他の教育機関の職員	51	合計	223	行政職給料表（1）	8 級制	行政職給料表（2）	5 級制	<p>職員の定数（平成17年4月1日現在）</p> <table border="1" style="width: 100%; border-collapse: collapse;"> <thead> <tr> <th style="text-align: center;">区分</th> <th style="text-align: center;">定数(人)</th> </tr> </thead> <tbody> <tr><td>議会事務局職員</td><td style="text-align: center;">4</td></tr> <tr><td>町長事務部局職員</td><td style="text-align: center;">246</td></tr> <tr><td>選挙管理委員会事務局職員</td><td style="text-align: center;">1</td></tr> <tr><td>監査委員事務局職員</td><td style="text-align: center;">2</td></tr> <tr><td>消防職員</td><td style="text-align: center;">/</td></tr> <tr><td>農業委員会事務局職員</td><td style="text-align: center;">3</td></tr> <tr><td>教育委員会事務局及び学校 その他の教育機関の職員</td><td style="text-align: center;">45</td></tr> <tr><td style="text-align: center;">合計</td><td style="text-align: center;">301</td></tr> </tbody> </table> <p>給料表</p> <table border="1" style="width: 100%; border-collapse: collapse;"> <tbody> <tr><td>行政職給料表（1）</td><td style="text-align: center;">8 級制</td></tr> <tr><td>行政職給料表（2）</td><td style="text-align: center;">5 級制</td></tr> <tr><td>医療職給料表（1）</td><td style="text-align: center;">3 級制</td></tr> <tr><td>医療職給料表（2）</td><td style="text-align: center;">4 級制</td></tr> </tbody> </table> <p>行政職給料表（1） 他の給料表の適用を受けない職員に適用</p> <p>行政職給料表（2） 技能職員及び労務職員に適用</p> <p>医療職給料表（1） 診療所に勤務する医師に適用</p> <p>医療職給料表（2） 看護師、准看護師に適用</p>	区分	定数(人)	議会事務局職員	4	町長事務部局職員	246	選挙管理委員会事務局職員	1	監査委員事務局職員	2	消防職員	/	農業委員会事務局職員	3	教育委員会事務局及び学校 その他の教育機関の職員	45	合計	301	行政職給料表（1）	8 級制	行政職給料表（2）	5 級制	医療職給料表（1）	3 級制	医療職給料表（2）	4 級制	<p>職員の定数（平成17年4月1日現在）</p> <table border="1" style="width: 100%; border-collapse: collapse;"> <thead> <tr> <th style="text-align: center;">区分</th> <th style="text-align: center;">定数(人)</th> </tr> </thead> <tbody> <tr><td>議会事務局職員</td><td style="text-align: center;">3(1)</td></tr> <tr><td>町長事務部局職員</td><td style="text-align: center;">102</td></tr> <tr><td>選挙管理委員会事務局職員</td><td style="text-align: center;">3(3)</td></tr> <tr><td>監査委員事務局職員</td><td style="text-align: center;">2(1)</td></tr> <tr><td>消防職員</td><td style="text-align: center;">/</td></tr> <tr><td>農業委員会事務局職員</td><td style="text-align: center;">2</td></tr> <tr><td>教育委員会事務局及び学校 その他の教育機関の職員</td><td style="text-align: center;">19</td></tr> <tr><td style="text-align: center;">合計</td><td style="text-align: center;">126</td></tr> </tbody> </table> <p style="text-align: center;">（ ）内は、兼務分</p> <p>給料表</p> <table border="1" style="width: 100%; border-collapse: collapse;"> <tbody> <tr><td>行政職給料表（1）</td><td style="text-align: center;">8 級制</td></tr> <tr><td>行政職給料表（2）</td><td style="text-align: center;">5 級制</td></tr> <tr><td>医療職給料表（1）</td><td style="text-align: center;">3 級制</td></tr> <tr><td>医療職給料表（2）</td><td style="text-align: center;">4 級制</td></tr> </tbody> </table> <p>行政職給料表（1） 他の給料表の適用を受けない職員に適用</p> <p>行政職給料表（2） 技能職員及び労務職員に適用</p> <p>医療職給料表（1） 診療所に勤務する医師に適用</p> <p>医療職給料表（2） 診療所に勤務する薬剤師、看護師及び准看護師に適用</p>	区分	定数(人)	議会事務局職員	3(1)	町長事務部局職員	102	選挙管理委員会事務局職員	3(3)	監査委員事務局職員	2(1)	消防職員	/	農業委員会事務局職員	2	教育委員会事務局及び学校 その他の教育機関の職員	19	合計	126	行政職給料表（1）	8 級制	行政職給料表（2）	5 級制	医療職給料表（1）	3 級制	医療職給料表（2）	4 級制	<p>職員の定数（平成17年4月1日現在）</p> <table border="1" style="width: 100%; border-collapse: collapse;"> <thead> <tr> <th style="text-align: center;">区分</th> <th style="text-align: center;">定数(人)</th> </tr> </thead> <tbody> <tr><td>議会事務局職員</td><td style="text-align: center;">2</td></tr> <tr><td>町長事務部局職員</td><td style="text-align: center;">99</td></tr> <tr><td>選挙管理委員会事務局職員</td><td style="text-align: center;">1</td></tr> <tr><td>監査委員事務局職員</td><td style="text-align: center;">1</td></tr> <tr><td>消防職員</td><td style="text-align: center;">/</td></tr> <tr><td>農業委員会事務局職員</td><td style="text-align: center;">1</td></tr> <tr><td>教育委員会事務局及び学校 その他の教育機関の職員</td><td style="text-align: center;">23</td></tr> <tr><td style="text-align: center;">合計</td><td style="text-align: center;">127</td></tr> </tbody> </table> <p>給料表</p> <table border="1" style="width: 100%; border-collapse: collapse;"> <tbody> <tr><td>行政職給料表（1）</td><td style="text-align: center;">8 級制</td></tr> <tr><td>行政職給料表（2）</td><td style="text-align: center;">5 級制</td></tr> <tr><td>医療職給料表（1）</td><td style="text-align: center;">3 級制</td></tr> <tr><td>医療職給料表（2）</td><td style="text-align: center;">4 級制</td></tr> </tbody> </table> <p>行政職給料表（1） 他の給料表の適用を受けない職員に適用</p> <p>行政職給料表（2） 技能職員及び労務職員に適用</p> <p>医療職給料表（1） 診療所に勤務する医師に適用</p> <p>医療職給料表（2） 看護師及び准看護師に適用する。</p>	区分	定数(人)	議会事務局職員	2	町長事務部局職員	99	選挙管理委員会事務局職員	1	監査委員事務局職員	1	消防職員	/	農業委員会事務局職員	1	教育委員会事務局及び学校 その他の教育機関の職員	23	合計	127	行政職給料表（1）	8 級制	行政職給料表（2）	5 級制	医療職給料表（1）	3 級制	医療職給料表（2）	4 級制
区分	定数(人)																																																																																																																															
議会事務局職員	21																																																																																																																															
市長事務部局職員	2,732																																																																																																																															
選挙管理委員会事務局職員	13																																																																																																																															
監査委員事務局職員	13																																																																																																																															
消防職員	605																																																																																																																															
農業委員会事務局職員	10																																																																																																																															
教育委員会事務局及び学校 その他の教育機関の職員	551																																																																																																																															
合計	3,945																																																																																																																															
行政職給料表（1）	8 級制																																																																																																																															
行政職給料表（2）	4 級制																																																																																																																															
消防職給料表	8 級制																																																																																																																															
区分	定数(人)																																																																																																																															
議会事務局職員	3																																																																																																																															
町長事務部局職員	168																																																																																																																															
選挙管理委員会事務局職員	3(3)																																																																																																																															
監査委員事務局職員	3(2)																																																																																																																															
消防職員	/																																																																																																																															
農業委員会事務局職員	3(3)																																																																																																																															
教育委員会事務局及び学校 その他の教育機関の職員	51																																																																																																																															
合計	223																																																																																																																															
行政職給料表（1）	8 級制																																																																																																																															
行政職給料表（2）	5 級制																																																																																																																															
区分	定数(人)																																																																																																																															
議会事務局職員	4																																																																																																																															
町長事務部局職員	246																																																																																																																															
選挙管理委員会事務局職員	1																																																																																																																															
監査委員事務局職員	2																																																																																																																															
消防職員	/																																																																																																																															
農業委員会事務局職員	3																																																																																																																															
教育委員会事務局及び学校 その他の教育機関の職員	45																																																																																																																															
合計	301																																																																																																																															
行政職給料表（1）	8 級制																																																																																																																															
行政職給料表（2）	5 級制																																																																																																																															
医療職給料表（1）	3 級制																																																																																																																															
医療職給料表（2）	4 級制																																																																																																																															
区分	定数(人)																																																																																																																															
議会事務局職員	3(1)																																																																																																																															
町長事務部局職員	102																																																																																																																															
選挙管理委員会事務局職員	3(3)																																																																																																																															
監査委員事務局職員	2(1)																																																																																																																															
消防職員	/																																																																																																																															
農業委員会事務局職員	2																																																																																																																															
教育委員会事務局及び学校 その他の教育機関の職員	19																																																																																																																															
合計	126																																																																																																																															
行政職給料表（1）	8 級制																																																																																																																															
行政職給料表（2）	5 級制																																																																																																																															
医療職給料表（1）	3 級制																																																																																																																															
医療職給料表（2）	4 級制																																																																																																																															
区分	定数(人)																																																																																																																															
議会事務局職員	2																																																																																																																															
町長事務部局職員	99																																																																																																																															
選挙管理委員会事務局職員	1																																																																																																																															
監査委員事務局職員	1																																																																																																																															
消防職員	/																																																																																																																															
農業委員会事務局職員	1																																																																																																																															
教育委員会事務局及び学校 その他の教育機関の職員	23																																																																																																																															
合計	127																																																																																																																															
行政職給料表（1）	8 級制																																																																																																																															
行政職給料表（2）	5 級制																																																																																																																															
医療職給料表（1）	3 級制																																																																																																																															
医療職給料表（2）	4 級制																																																																																																																															

一般職の職員の現況比較

相模原市		城山町		津久井町		相模湖町		藤野町	
職階制（行政職給料表（１））		職階制（行政職給料表（１））		職階制（行政職給料表（１））		職階制（行政職給料表（１））		職階制（行政職給料表（１））	
区分	人数（人）	区分	人数（人）	区分	人数（人）	区分	人数（人）	区分	人数（人）
部長級	32	部長級	5	参事級	7	参事級	0	部長級	3
次長級	79	課長級	13	課長級	29	課長級	14	課長級	11
課長級	393	主幹級	18	課長代理級	9	課長補佐級	17	課長代理級	12
課長補佐級	637	副主幹級	51	課長補佐級	48	副主幹級	20	主幹級	37
係長級	635	主査級	42	係長級	104	主査級	15	主査級	14
その他の職員	997	その他の職員	48	その他の職員	54	その他の職員	29	その他の職員	27
計	2,773	計	177	計	251	計	95	計	104

【一部事務組合の現況】 津久井郡４町で構成する一部事務組合の職員の身分については、「津久井郡一部事務組合解散協議会」において協議を行っている。

津久井郡広域行政組合	
職員の定数（平成17年4月1日現在）	
区分	定数（人）
組合長の事務部局の職員	86
議会の事務局の職員	3(3)
監査委員の職員	1(1)
消防長の事務部局の職員	111
合計	197
()内は、兼務分	
給料表	
行政職給料表（１）	8 級制
行政職給料表（２）	5 級制
行政職給料表（１） 他の給料表の適用を受けない職員に適用	
行政職給料表（２） 技能職員及び労務職員に適用	

職階制（行政職給料表（１））	
区分	人数（人）
参事級	1
課長級	15
課長補佐級	32
係長級	31
主査級	12
その他の職員	41
計	132

派遣職員は除く

協議第13号

条例、規則等の取扱いについて

条例、規則等の取扱いについて、次のとおり協議を求める。

平成17年8月8日提出

相模原市・藤野町合併協議会会長 小川 勇夫

相模原市の条例、規則等を適用する。ただし、各種事務事業等の調整を踏まえて、必要に応じ規定の整理をする。

編入合併の場合の条例、規則等の取扱いについて

- 1 編入されることとなる地方公共団体の法人格が消滅するため、当該団体の条例、規則等は失効する。編入する地方公共団体の法人格はそのまま存続するため、当該団体の条例、規則等は失効しない。
- 2 条例で定める必要のある税の不均一課税などの特例措置や編入されることとなる地方公共団体にある公の施設等について編入する地方公共団体の施設として設置することを合併協議会で定めた場合には条例、規則等の整備を行う必要がある。

※ 条例とは、地方公共団体が、法令の範囲内において制定する法規をいう。

条例によって制定しようとする内容は、地方公共団体の事務に属するものでなくてはならないし、法令に違反するものであってはならない。また、義務を課し、又は権利を制限するには、法令に特別の定めがあるものを除くほか、条例で規定しなくてはならない。

条例の制定・改廃は、議会の議決によって成立するのが原則である。

※ 規則とは、地方公共団体の長が、地方自治法の規定に基づき、国の法令に違反しない限りにおいて、その権限に属する事務について制定する法規をいう。また、地方公共団体の長のほか、教育委員会、公平委員会等の執行機関も、その権限に属する事務に関して、国の法令又は条例に違反しない限りにおいて、規則を制定することができる。

条例、規則等の現況比較

相模原市	城山町	津久井町	相模湖町	藤野町
例規集掲載	例規集掲載	例規集掲載	例規集掲載	例規集掲載
条例 205本	条例 134本	条例 162本	条例 119本	条例 136本
規則 309本	規則 138本	規則 153本	規則 120本	規則 132本
その他（告示等） 174本	その他（告示等） 8本	その他（告示等） 33本	その他（告示等） 52本	その他（告示等） 67本

協議第14号

事務組織及び機構の取扱いについて

事務組織及び機構の取扱いについて、次のとおり協議を求める。

平成17年8月8日提出

相模原市・藤野町合併協議会会長 小川 勇夫

- 1 藤野町の役場は、合併前の役場における住民サービスを確保し、地域の拠点として、窓口業務をはじめ、まちづくりや産業振興を支援する機能を持つ、総合的な事務所とする。
- 2 藤野町の出先機関は、住民サービスの低下を招くことがなく、地域の特色を生かせる機能を持つ組織とする。
- 3 藤野町に設置されている附属機関は、相模原市の同種の附属機関に統合する。ただし、藤野町の地域性から設置されている附属機関は、現行のまま新市に引き継ぐ。

事務組織及び機構の取扱いについて

1 事務組織及び機構について

新市の事務組織及び機構の設置については、新市の市長又は市長職務執行者が行うことになるが、組織の構築については、合併関係市町村間で十分な協議を行った上で、合併後の事務の執行に支障がないよう配慮し、効率的な事務処理ができるよう準備が必要となる。

編入合併の場合、新市の組織や機構が編入される市町村の事務に対応できるよう必要に応じて機構改革を行い円滑な事務引継ぎが求められる。

先進事例を見ると、合併協議で新市の事務組織及び機構についての整備方針を決めておき、具体的には専門部会などで新市の業務内容を明確にした上で、具体的な事務組織及び機構について検討しているケースがある。

2 本庁組織について

新市の部（課）の設置については、地方自治法第158条第1項の規定に基づき条例で定める。組織の編成の際は、自治体の事務及び事業の運営が簡素かつ効率的なものになるよう配慮することとされている。

3 出先機関について

合併にあたり本庁と支所等の扱いについては、その設置、位置、名称、機構、業務内容、所管区域等について合併関係市町村間で十分な協議を行い、支所又は出張所の位置、名称及び所管区域について、地方自治法第155条第2項の規定に基づき条例で定める。

新市の市役所と支所又は出張所で、合併前の市町村の行政サービスの維持のため、旧市役所（役場）を「総合事務所」と位置付け、複合的な出先機関としているケースがある。

4 附属機関について

合併後の行政組織に関連して、附属機関についても統廃合の必要が生じるため、合併関係市町村間で十分な協議が必要となる。

編入合併の場合、原則として編入される市町村の附属機関はすべて廃止される。ただし、編入される地域固有の附属機関として存続する必要がある場合は、新市において新たに設置する必要がある。

事務組織及び機構の整備方針

1 基本方針

- (1) 合併後の事務組織及び機構については、住民福祉の向上を目指して、藤野町の役場・支所等の機能を考慮する。
- (2) 地域住民とのパートナーシップの観点から、それぞれの地域が有する個性や特徴を活かした「まちづくり」の推進を図る。
- (3) 各市町の管理部門その他の部門における政策企画の立案、内部管理に関する業務等を統合し、行財政運営の効率化を図る。

2 個別方針

行政の機能を次の3つに分類し、基本方針を踏まえ、合併後の本庁の組織、出先機関などについて、整備を図る。

区分	内容	具体例
政策企画内部 管理機能	企画、人事、財政等の全体にかかる政策企画、総合的な管理調整などに関する事務を行う。	<ul style="list-style-type: none"> ・ 総合計画、都市計画等の策定事務 ・ 予算編成、人事など内部管理事務 ・ 広域的・統一的な処理が必要な事務 など (環境対策、廃棄物処理、幹線道路の整備など)
まちづくり 支援機能	良好な地域の維持・発展に取り組むとともに、住民と協働し、地域自治の核となる行政サービスの提供を行う。	<ul style="list-style-type: none"> ・ 農業や観光などの地域産業の振興 ・ 地域独自のイベントの企画・運営 ・ 文化財の保存 ・ 公園や緑地などの維持管理 ・ 道路や下水道の維持・補修 ・ 自治会活動の支援 など
住民サービス 提供機能	身近な住民サービスの提供を行う。	<ul style="list-style-type: none"> ・ 戸籍、住民基本台帳、国民健康保険、年金関係などの届出の受付 ・ 戸籍、住民票、市税などの証明書の発行 ・ 市税などの収納 ・ 市民相談 ・ 保健、福祉に関する相談 ・ 保健福祉サービスの提供 (保育所入所、要介護認定、医療費助成などの申請受付、保健師の訪問指導 など) ・ 教育相談 ・ 生涯学習活動の支援 など

(1) 本庁組織

相模原市の本庁機能を基本として、藤野町の「政策企画内部管理機能」を統合する。

(2) 出先機関

現在の藤野町の役場については、政策企画内部管理業務を除き、「まちづくり支援機能」と「住民サービス提供機能」を担う組織とする。

現在の藤野町の出先機関については、住民サービスの低下を招くことがないように、その機能を維持する。

(3) 附属機関

附属機関については、それぞれの所掌事務等を十分に考慮し、同種の場合は統合する。ただし、地域性などから設置する必要があるものは、現行のまま引き継ぐ。

(4) 関連行政機関

藤野町において神奈川県が行っている行政サービスのうち、新市が行うものについては、現行のサービス内容を踏まえ、住民サービスの効果的、効率的な提供の観点から必要な組織の設置に関し、県と協議を行う。

事務組織の現況比較

相模原市	城山町	津久井町	相模湖町	藤野町
<p>(平成17年4月1日現在) 別添組織図のとおり</p> <p>市長部局 秘書課 企画部 （企画政策課始め10課3室） 総務部 （総務課始め6課3室） 財務部 （財務課始め7課） 保健福祉部 （保健福祉総務課始め14課1室） 保健所 （地域保健課始め5課） 市民部 （市民生活課始め18課1室） 経済部 （産業振興課始め4課1室） 環境保全部 （環境対策課始め4課） 環境事業部 （清掃総務課始め11課） 都市部 （都市計画課始め8課） 建築部 （建築総務課始め5課）</p>	<p>(平成17年4月1日現在) 別添組織図のとおり</p> <p>町長部局 総務部 （政策秘書課始め6課） 民生環境部 （町民課始め5課） 建設経済部 （都市計画課始め4課）</p> <p>議会部局 議会事務局</p> <p>教育委員会部局 教育部 （教育総務課始め2課）</p> <p>監査委員部局 監査委員事務局</p> <p>選挙管理委員会 農業委員会 固定資産評価審査委員会</p> <p>以上4部21課</p>	<p>(平成17年4月1日現在) 別添組織図のとおり</p> <p>町長部局 合併対策室 企画政策室 総務課 財務課 税務課 防災課 町民課 契約検査課 健康福祉課 保険年金課 青根診療所 児童福祉課 中野保育所 中央保育所 串川保育所 串川東部保育所 青野原保育所 鳥屋児童保育園 青根児童保育園 都市計画課 産業経済課 環境課 建設課 上下水道課</p>	<p>(平成17年4月1日現在) 別添組織図のとおり</p> <p>町長部局 企画財政課 総務課 合併推進課 税務課 町民課 健康福祉課 こども課 産業環境課 都市整備課 下水道課 会計課</p> <p>教育長部局 教育総務課 生涯学習課</p> <p>選挙管理委員会事務局 農業委員会事務局 議会事務局 監査委員事務局</p> <p>以上0部17課</p>	<p>(平成17年4月1日現在) 別添組織図のとおり</p> <p>町長部局 総務部 合併推進課 企画課 総務課 税務課 民生部 町民課 牧野支所 佐野川支所 日連診療所 健康福祉課 日連保育所 産業建設部 まちづくり課 藤野やまなみ温泉 地域整備課 上下水道課 収入役室</p> <p>教育長部局 教育総務課 社会教育課 幼稚園 （小学校） （中学校）</p>

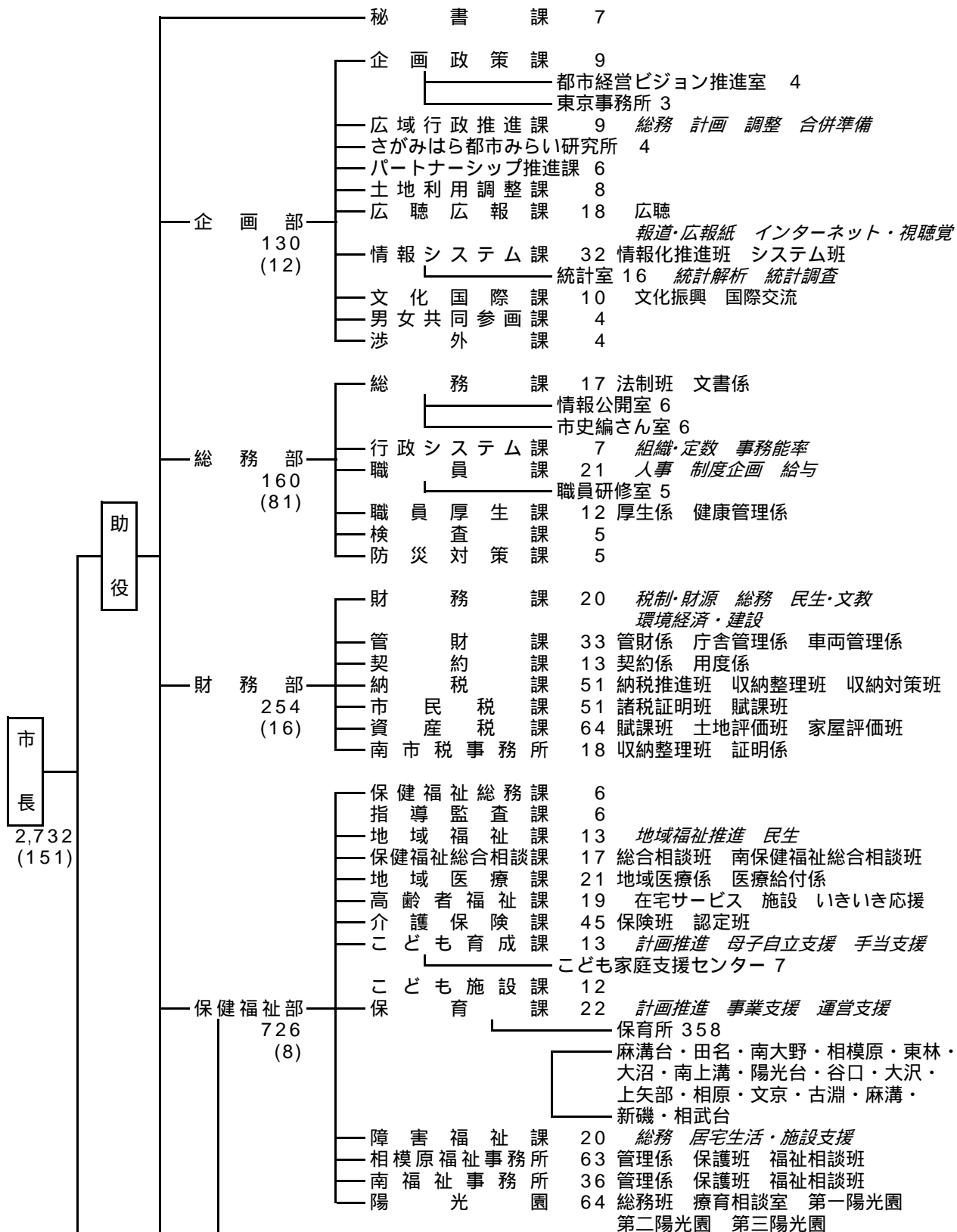
相模原市	城山町	津久井町	相模湖町	藤野町
<p>土木部 (土木計画課始め8課3室) 会計課</p> <p>議会事務局 (庶務課始め2課)</p> <p>教育委員会 管理部 (教育総務課始め4課) 学校教育部 (指導課始め4課) 生涯学習部 (生涯学習課始め8課1室)</p> <p>選挙管理委員会事務局 公平委員会事務局 監査委員事務局 農業委員会事務局 固定資産評価審査委員会</p> <p>消防 消防本部 (消防総務課始め6課) 消防署 (相模原消防署警備課始め6課)</p> <p>以上 20部133課13課内室</p>		<p>串川支所 鳥屋支所 青野原支所 青根支所 中央出張所 会計課</p> <p>教育委員会 教育総務課 生涯学習課 生涯学習センター 学校給食センター 教育研究所</p> <p>議会事務局 選挙管理委員会事務局 監査委員事務局 農業委員会事務局</p> <p>以上0部39課</p>		<p>議会事務局 監査委員事務局 選挙管理委員会事務局 農業委員会事務局 固定資産評価審査委員会</p> <p>以上3部22課</p>

相模原市行政機構図

(平成17年4月1日現在)

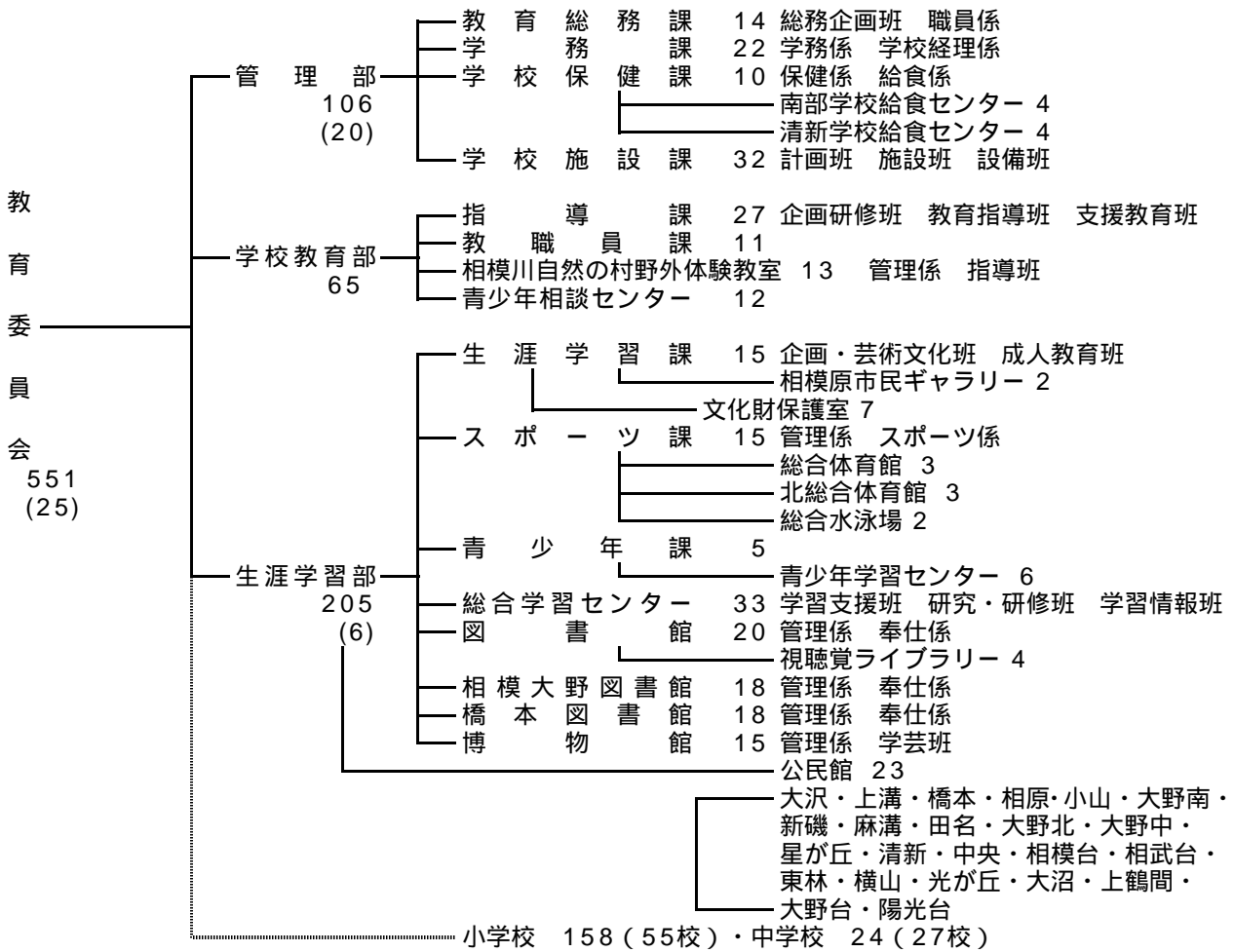
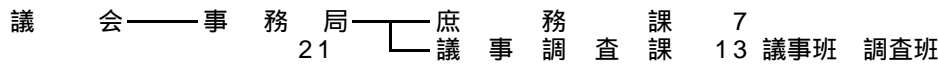
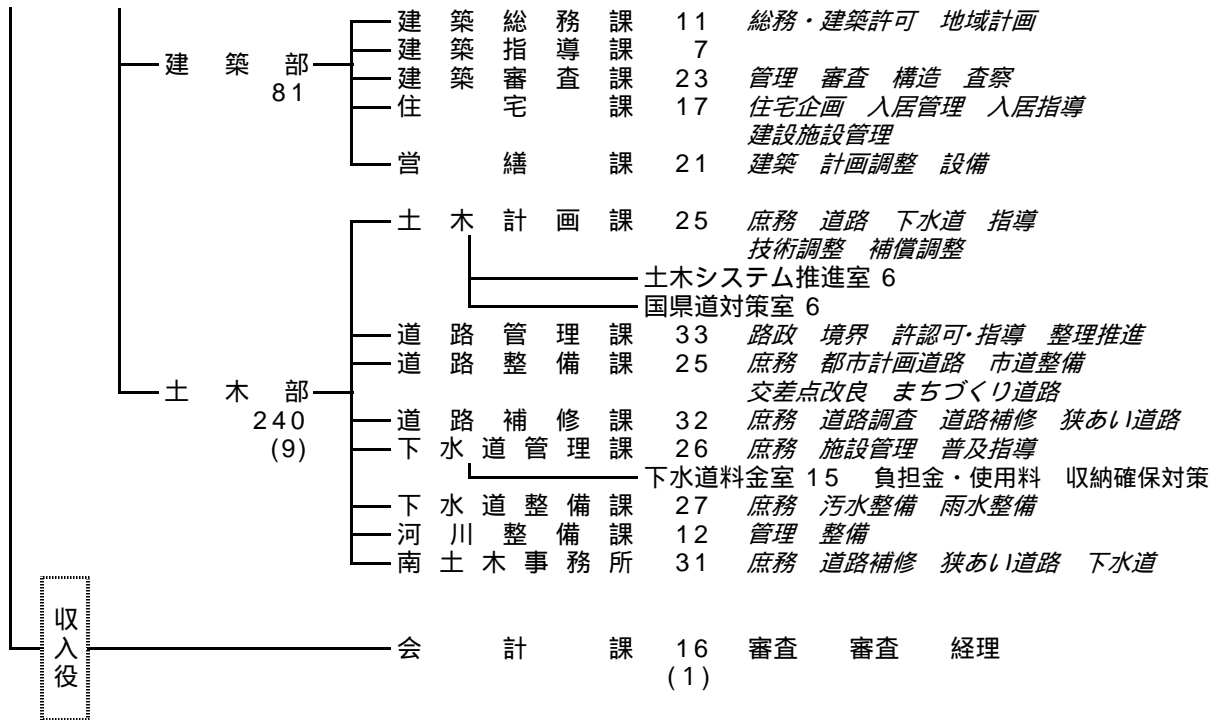
()内は調整定数で内書き
はチームまたはグループ
*チームは斜体文字

面積 90.40 km²
総人口 623,642 人
世帯数 255,476 世帯

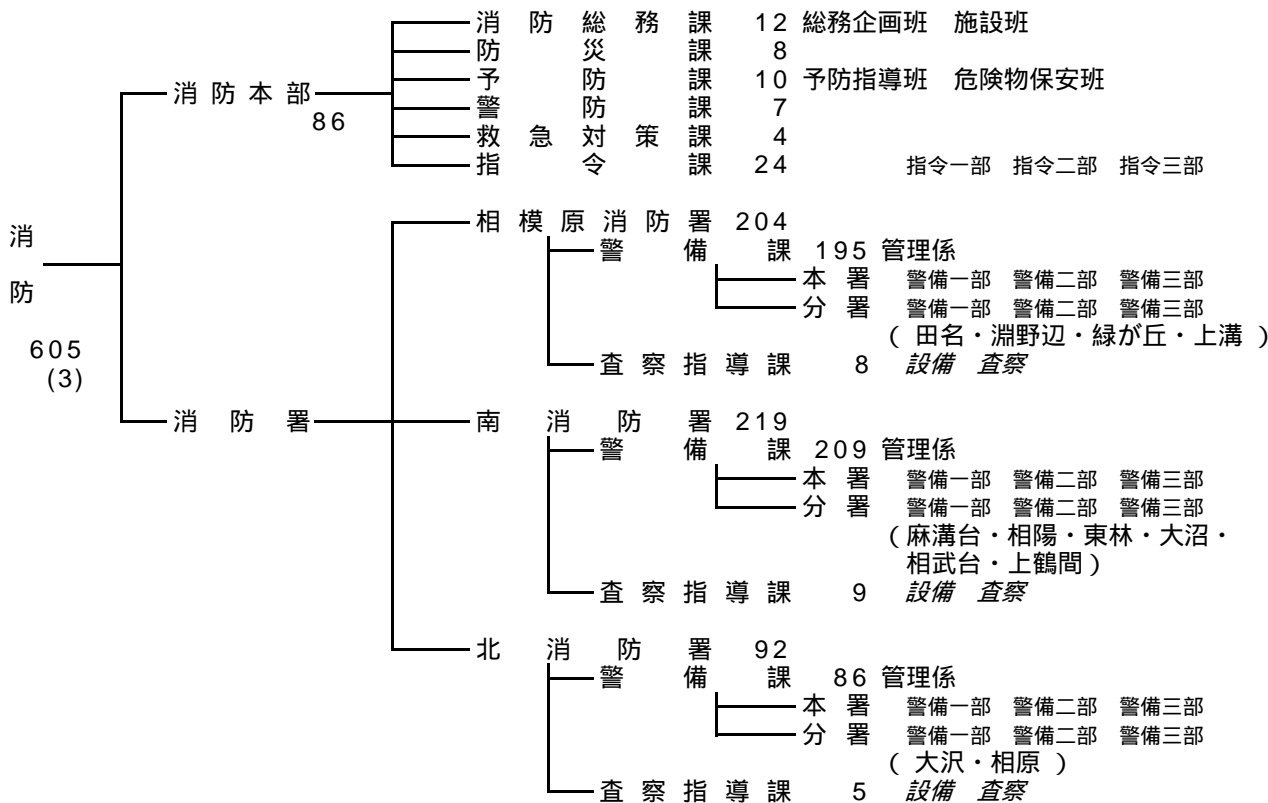


助
役

保健所 168 (1)	地域保健課	19	総務企画班 医事班
	保健予防課	32	感染症予防班 精神保健・難病対策班
	生活衛生課	26	食品衛生班 環境衛生班
	衛生試験所	10	
	中央保健センター	79	保健企画班 成人高齢者保護班 母子保健班 南保健指導班
市民部 276 (4)	市民生活課	13	齋場 4 市民相談室 8
	戸籍住民課	53	調整 戸籍 住民基本台帳 外国人登録 住居表示
	国民健康保険課	48	企画給付 賦課 収納
	国民年金課	9	
	交通・地域安全課	10	安全・安心企画調整 安全・安心推進
	消費生活課	5	啓発 計量 相模原消費生活センター 2 北消費生活センター
	橋本出張所	14	
	大野北出張所	12	
	大野中出張所	15	
	大野南出張所	18	
	大沢出張所	7	
	田名出張所	7	
	上溝出張所	7	
	麻溝出張所	6	
新磯出張所	6		
相模台出張所	12		
相武台出張所	6		
東林出張所	11		
経済部 64 (2)	産業振興課	14	企画調整・融資 工業振興・企業誘致 新事業創出・産学連携
	商業観光課	22	商業振興班 観光振興班 相模川自然の村
	勤労福祉課	3	就職支援センター 2
	農政課	15	農政 農産 農地整備 新都市農業推進室 5
環境保全部 67 (1)	環境対策課	10	環境対策 ISO推進
	環境保全課	20	調整 大気・騒音 水質・土壌
	みどり対策課	13	みどりの基本計画推進 相模川計画推進
	公園課	22	計画・制度 管理 維持補修 整備
環境事業部 402 (9)	清掃総務課	8	
	廃棄物指導課	12	
	ごみ減量推進課	12	ごみ減量 リサイクル
	事業系ごみ対策課	8	
	清掃施設課	17	施設計画 南清掃工場建替 一般廃棄物最終処分場整備 施設整備
	東清掃事業所	16	管理係 業務係
	南清掃工場	57	管理係 施設係 操作係 処分地係
	北清掃工場	39	管理係 施設係 粗大ごみ処理係
	麻溝台収集事務所	104	管理係 収集第一係 収集第二係 収集第三係
橋本台収集事務所	98	管理係 収集第一係 収集第二係 収集第三係	
相模台収集事務所	28	管理係 収集係	
都市部 97 (1)	都市計画課	14	
	都市交通計画課	12	交通計画 バス交通対策
	開発指導課	7	
	開発審査課	14	庶務・開発審査会 市街化調整区域 市街化区域
	都市整備課	14	まちづくり推進班 麻溝台・新磯野整備班
	駐車場対策課	12	自動車駐車場 自転車対策
	相模大野駅周辺整備事務所	13	事業計画班 施設整備班
小田急相模原駅周辺整備事務所	8		



選挙管理委員会	事務局	13	
公平委員会	事務局	13	随時監査 定期監査
監査委員会	事務局	10	庶務 農地
農業委員会	事務局		
固定資産評価審査委員会			



部局別組織数及び職員定数

部局別	組織数					職員定数
	部	課	課内室	係 (グループを含む)	班	
市長事務部局	12	102	12	103	37	2,732
議会事務部局	1	2		1	2	21
教育委員会	3	16	1	49	14	551
選挙管理委員会事務局	1			1		13
公平委員会事務局		1				(5)
監査委員事務局	1					13
農業委員会事務局	1					10
固定資産評価審査委員会						(2)
消防	1	12		17	7	605
合計	20	133	13	171	60	3,945

()については、市長事務部局の職員が併任

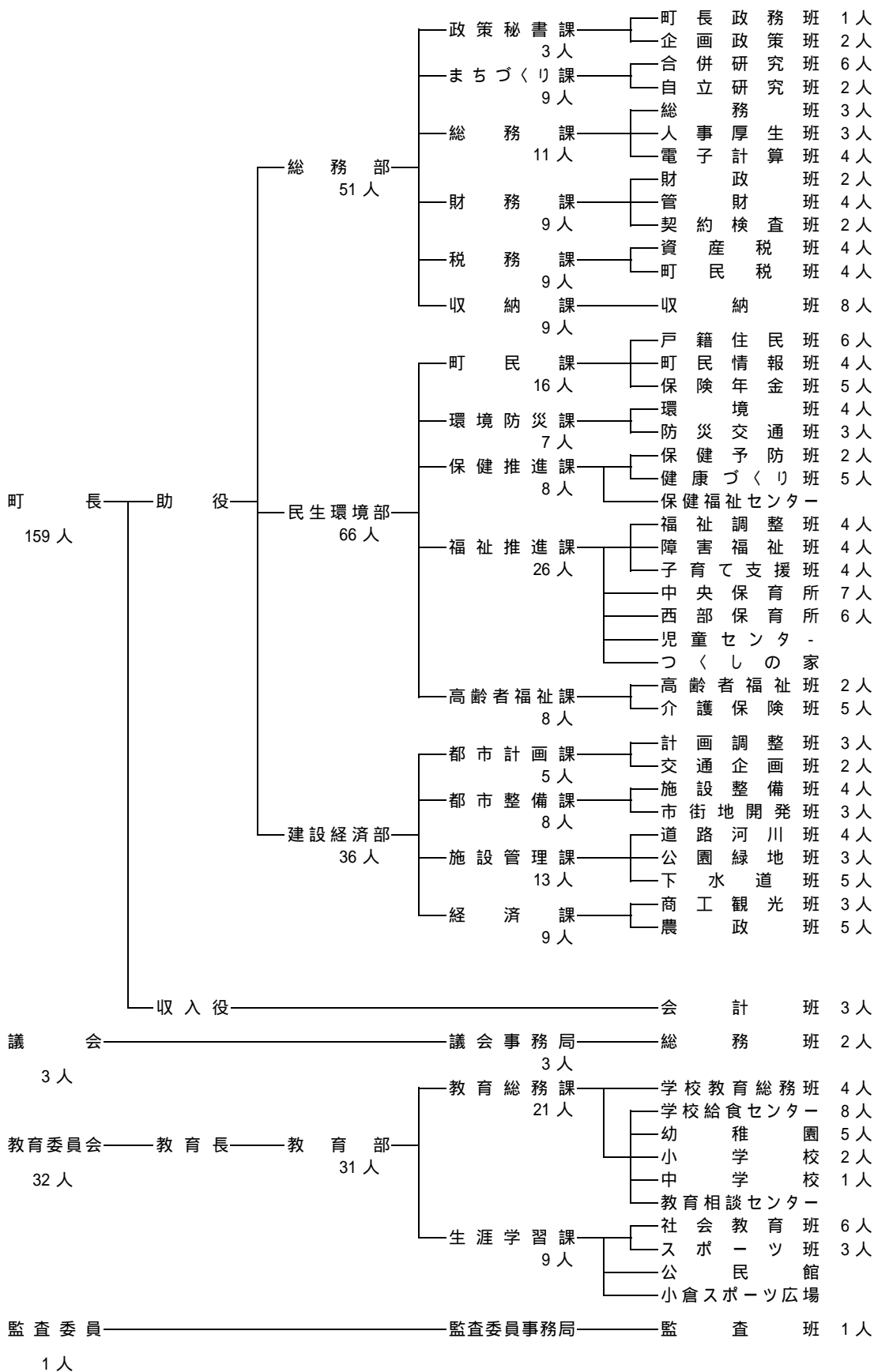
助役の事務分担

山口助役	秘書課、企画部、総務部、財務部、保健福祉部、市民部及び会計課に属する事務並びに議会、教育委員会、選挙管理委員会、公平委員会、監査委員及び固定資産評価審査委員会との連絡に関する事務
加山助役	経済部、環境保全部、環境事業部、都市部、建築部、土木部及び消防本部に属する事務並びに農業委員会との連絡に関する事務

城山町行政機構図

平成17年4月1日現在

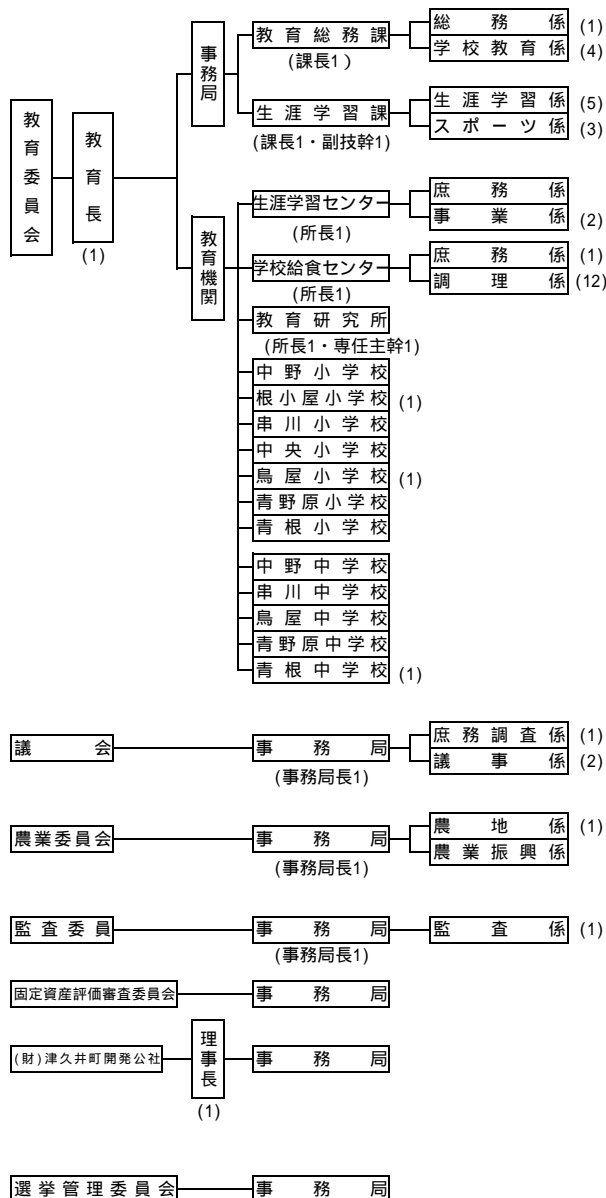
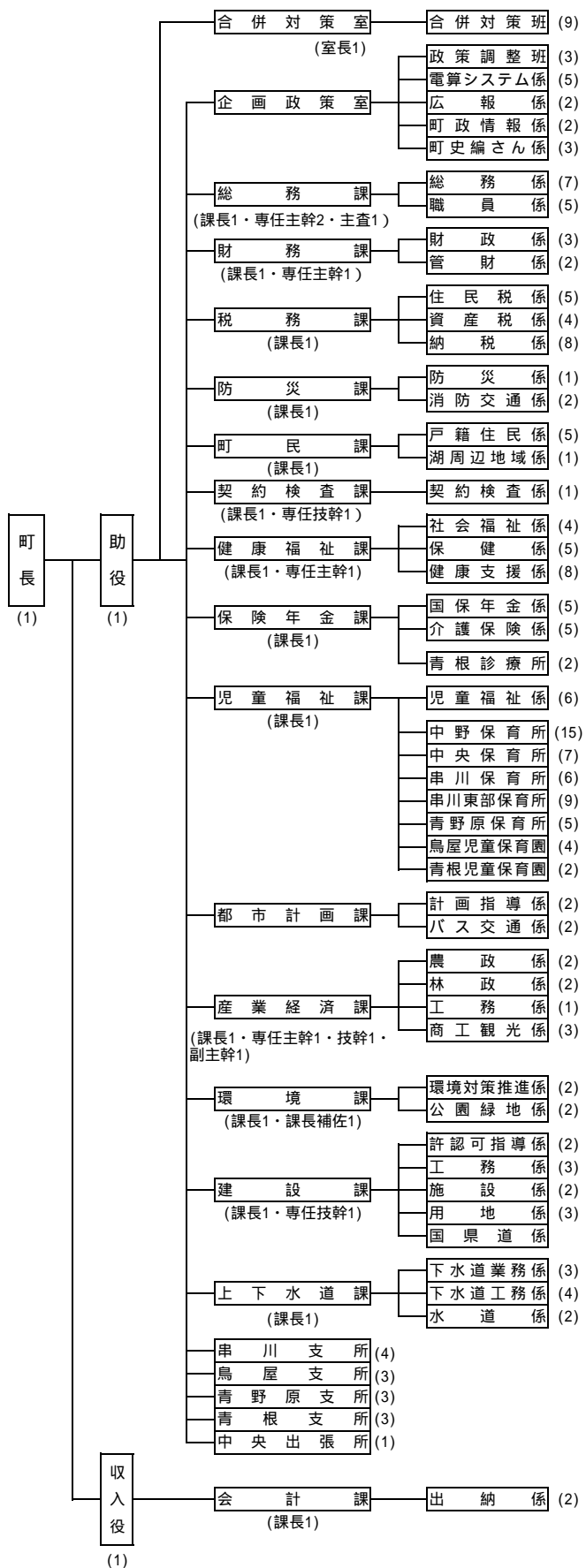
195人 (特別職3人含む)



選挙管理委員会 事務担当: 総務部総務課
 固定資産評価審査委員会 事務担当: 総務部収納課
 農業委員会 事務局: 建設経済部経済課

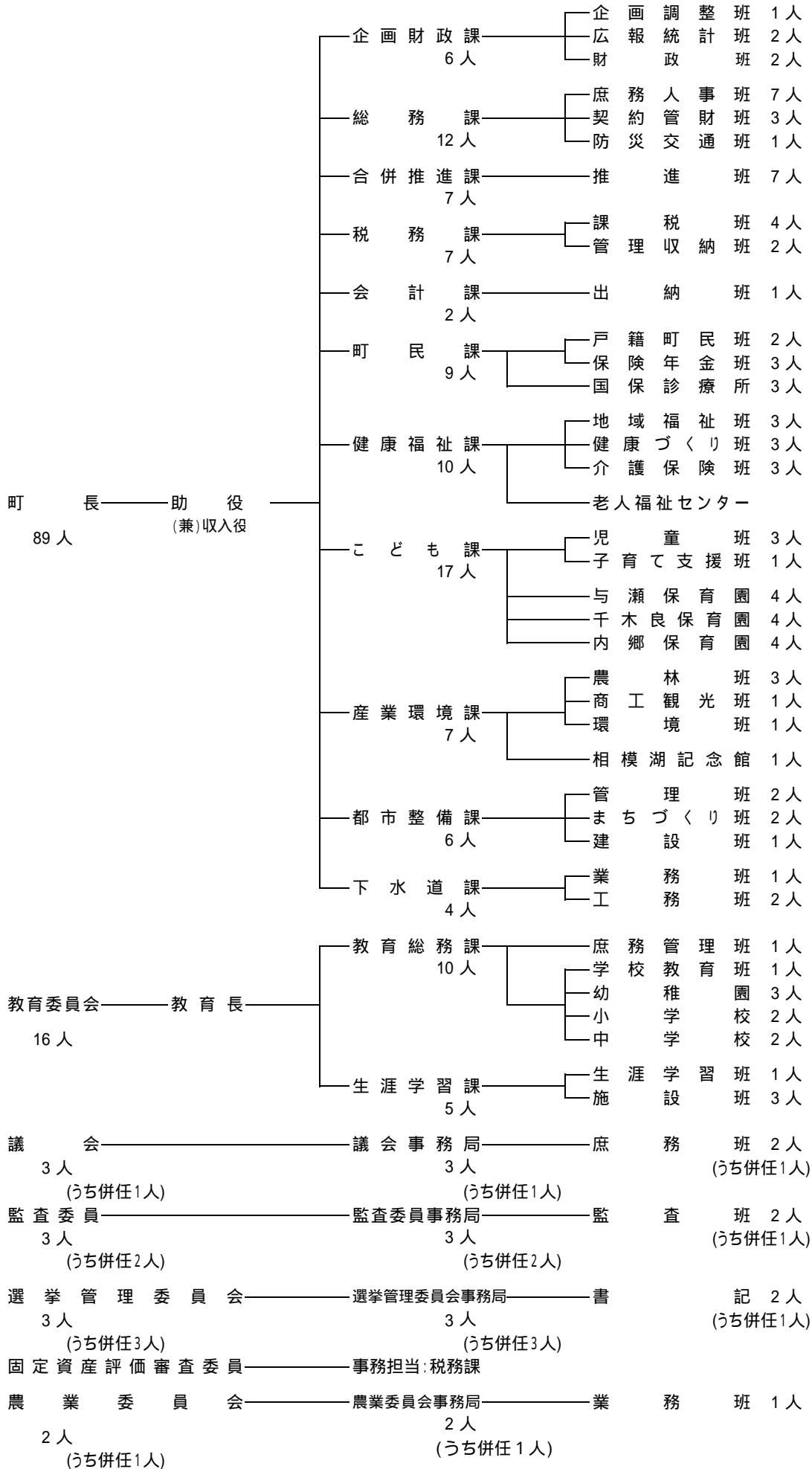
津久井町行政組織図

平成17年4月1日現在職員数
 一般職（教育長除く） 275人
 特別職（教育長含む） 4人



相模湖町行政組織図

平成17年4月1日現在
職員数 109人(特別職2人を含む)



附属機関の現況比較

相模原市	城山町	津久井町	相模湖町	藤野町
相模原市表彰審査委員会 ○委員の数 15人以内 ○委員任期 1年		津久井町表彰審査委員会 ○委員の数 7人以内 ○委員任期 2年	相模湖町表彰審査会 ○委員の数 10人 ○委員任期 必要時に任命、終了をもって解任	藤野町表彰審査委員会 ○委員の数 7人 ○委員任期 必要時に任命、終了をもって解任
相模原市総合計画審議会 ○委員の数 25人以内 ○委員任期 当該諮問に係る審議が終了するまで	城山町総合計画審議会 ○委員の数 10人 ○委員任期 2年	津久井町総合計画審議会 ○委員の数 20人以内 ○委員任期 2年	相模湖町総合計画審議会 ○委員の数 10人 ○委員任期 2年	藤野町総合計画審議会 ○委員の数 15人以内 ○委員任期 2年
相模原市男女共同参画審議会 ○委員の数 15人以内 ○委員任期 2年				
相模原市米軍提供施設跡地利用対策審議会 ○委員の数 10人 ○委員任期 当該諮問に係る審議が終了するまで				
相模原市情報公開審査会 ○委員の数 5人以内 ○委員任期 2年	城山町情報公開審査会 ○委員の数 5人以内 ○委員任期 3年			
相模原市個人情報保護審議会 ○委員の数 10人以内 ○委員任期 2年	城山町個人情報保護審議会 ○委員の数 7人以内 ○委員任期 3年	津久井町情報公開・個人情報保護審議会 ○委員の数 10人以内 ○委員任期 2年		
相模原市個人情報保護審査会 ○委員の数 5人以内 ○委員任期 2年	城山町個人情報保護審査会 ○委員の数 5人以内 ○委員任期 3年	津久井町情報公開・個人情報保護審査会 ○委員の数 5人以内 ○委員任期 2年	相模湖町情報公開・個人情報保護委員会 ○委員の数 7人 ○委員任期 2年	藤野町情報公開・個人情報保護委員会 ○委員の数 7人以内 ○委員任期 2年
相模原市市史編さん審議会 ○委員の数 10人以内 ○委員任期 2年				

相模原市	城山町	津久井町	相模湖町	藤野町
相模原市特別職報酬等審議会 ○委員の数 10人以内 ○委員任期 1年	城山町特別職報酬等審議会 ○委員の数 7人 ○委員任期 必要時に任命終了 解任	津久井町特別職報酬等審議会 ○委員の数 7人 ○委員任期 審議終了まで	相模湖町特別職報酬等審議会 ○委員の数 7人 ○委員任期 必要時に任命終了 解任	藤野町特別職報酬等審議会 ○委員の数 7人 ○委員任期 必要の都度
相模原市公務災害補償等審査会 ○委員の数 3人以内 ○委員任期 3年	城山町公務災害補償等審査会 ○委員の数 3人 ○委員任期 3年		相模湖町公務災害補償等審査会 ○委員の数 3人 ○委員任期 3年	藤野町公務災害補償等審査会 ○委員の数 3人 ○委員任期 3年
	城山町公務災害補償等認定委員 会 ○委員の数 5人 ○委員任期 3年	津久井町公務災害補償等認定委 員会 ○委員の数 5人 ○委員任期 3年		藤野町公務災害補償等認定委員 会 ○委員の数 5人 ○委員任期 3年
相模原市防災会議 ○委員の数 50人以内 ○委員任期 職の在任期間	城山町防災会議 ○委員の数 15人以内 ○委員任期 2年		相模湖町防災会議 ○委員の数 17人 ○委員任期 2年	藤野町防災会議 ○委員の数 15人以内 ○委員任期 2年
相模原市不動産評価委員会 ○委員の数 5人以内 ○委員任期 2年				
相模原市社会福祉審議会 ○委員の数 50人以内 ○委員任期 2年				
民生委員推薦会 ○委員の数 14人 ○委員任期 3年	城山町民生委員推薦会 ○委員の数 7人 ○委員任期 3年	津久井町民生委員推薦会 ○委員の数 14人以内 ○委員任期 3年	相模湖町民生委員推薦会 ○委員の数 14人 ○委員任期 3年	藤野町民生委員推薦会 ○委員の数 14人 ○委員任期 3年
相模原市地域保健医療審議会 ○委員の数 20人以内 ○委員任期 2年				
相模原市介護認定審査会 ○委員の数 150人以内 ○委員任期 2年	城山町介護認定審査会 ○委員の数 8人以内 ○委員任期 2年	津久井町介護認定審査会 ○委員の数 9人以内 ○委員任期 2年	相模湖町・藤野町介護認定審査 会 ○委員の数 10人以内 ○委員任期 2年	相模湖町・藤野町介護認定審査 会 ○委員の数 10人以内 ○委員任期 2年
相模原市墓地等紛争調停委員会 ○委員の数 3人以内 ○委員任期 2年				

相模原市	城山町	津久井町	相模湖町	藤野町
相模原市結核診査協議会 ○委員の数 5人 ○委員任期 2年				
相模原市感染症診査協議会 ○委員の数 6人以内 ○委員任期 2年				
相模原市住居表示審議会 ○委員の数 20人以内 ○委員任期 2年	城山町住居表示審議会 ○委員の数 20人以内 ○委員任期 2年			
相模原市国民健康保険運営協議会 ○委員の数 13人 ○委員任期 2年	城山町国民健康保険運営協議会 ○委員の数 6人 ○委員任期 2年	津久井町国民健康保険運営協議会 ○委員の数 12人 ○委員任期 2年	相模湖町国民健康保険運営協議会 ○委員の数 6人 ○委員任期 2年	藤野町国民健康保険運営協議会 ○委員の数 9人 ○委員任期 2年
相模原市駐留軍関係離職者等対策協議会 ○委員の数 20人以内 ○委員任期 1年				
			相模湖町町有林管理審議会 ○委員の数 8人 ○委員任期 4年	
相模原市環境審議会 ○委員の数 20人以内 ○委員任期 2年	城山町環境審議会 ○委員の数 15人以内 ○委員任期 2年	津久井町環境審議会 ○委員の数 15人以内 ○委員任期 2年		
相模原市廃棄物減量等推進審議会 ○委員の数 20人以内 ○委員任期 2年				
相模原市都市計画審議会 ○委員の数 20人以内 ○委員任期 2年	城山町都市計画審議会 ○委員の数 10人以内 ○委員任期 2年	津久井町都市計画審議会 ○委員の数 15人 ○委員任期 2年	相模湖町都市計画審議会 ○委員の数 10人 ○委員任期 2年	藤野町都市計画審議会 ○委員の数 10人以内 ○委員任期 2年

相模原市	城山町	津久井町	相模湖町	藤野町
				藤野町営バス運営協議会 ○委員の数 6人以内 ○委員任期 2年
相模原市開発審査会 ○委員の数 5人 ○委員任期 2年				
相模原市建築審査会 ○委員の数 5人 ○委員任期 2年				
相模原市屋外広告物審議会 ○委員の数 7人以内 ○委員任期 2年				
相模原市ホテル等建築審議会 ○委員の数 7人以内 ○委員任期 2年				
相模原市建築紛争調停委員会 ○委員の数 6人以内 ○委員任期 2年				
相模原市住宅審議会 ○委員の数 6人以内 ○委員任期 2年				
相模原市下水道事業審議会 ○委員の数 15人以内 ○委員任期 2年	城山町下水道運営審議会 ○委員の数 7人以内 ○委員任期 2年	津久井町下水道審議会 ○委員の数 11人 ○委員任期 2年	相模湖町下水道審議会 ○委員の数 10人 ○委員任期 2年	藤野町下水道審議会 ○委員の数 9人 ○委員任期 2年
相模原市児童生徒災害見舞金審査委員会 ○委員の数 10人以内 ○委員任期 2年				
	城山町立学校給食センター運営委員会 ○委員の数 17人以内 ○委員任期 2年			

相模原市	城山町	津久井町	相模湖町	藤野町
相模原市社会教育委員 ○委員の数 15人以内 ○委員任期 2年	城山町社会教育委員 ○委員の数 13人以内 ○委員任期 2年	津久井町社会教育委員会 ○委員の数 13人 ○委員任期 2年	相模湖町社会教育委員 ○委員の数 13人 ○委員任期 2年	藤野町社会教育委員 ○委員の数 10人以内 ○委員任期 2年
	城山町立公民館運営審議会 ○委員の数 10人以内 ○委員任期 2年	津久井町公民館運営審議会 ○委員の数 13人 ○委員任期 2年	相模湖町公民館運営委員会 ○委員の数 10人 ○委員任期 2年	藤野町立公民館運営審議会 ○委員の数 5人 ○委員任期 2年
相模原市文化財保護審議会 ○委員の数 10人以内 ○委員任期 2年	城山町文化財保護委員 ○委員の数 6人 ○委員任期 2年	津久井町文化財保護委員会 ○委員の数 6人 ○委員任期 2年	相模湖町文化財保護委員会 ○委員の数 6人 ○委員任期 2年	藤野町文化財保護委員 ○委員の数 9人 ○委員任期 2年
相模原市スポーツ振興審議会 ○委員の数 10人以内 ○委員任期 2年	城山町スポーツ振興審議会 ○委員の数 5人 ○委員任期 2年	津久井町スポーツ振興審議会 ○委員の数 5人 ○委員任期 2年		
相模原市青少年問題協議会 ○委員の数 20人以内 ○委員任期 2年	城山町青少年問題協議会 ○委員の数 13人以内 ○委員任期 2年	津久井町青少年問題協議会 ○委員の数 15人以内 ○委員任期 2年	相模湖町青少年問題協議会 ○委員の数 17人 ○委員任期 2年	藤野町青少年問題協議会 ○委員の数 15人以内 ○委員任期 2年
				藤野町立児童館運営審議会 ○委員の数 10人及び必要に応じ若干名 ○委員任期 2年
相模原市立図書館協議会 ○委員の数 6人 ○委員任期 2年				
相模原市立博物館協議会 ○委員の数 10人以内 ○委員任期 2年				
相模原市消防賞慰金審査委員会 ○委員の数 8人以内 ○委員任期 当該諮問に係る審議が終了するまで				

協議第15号

慣行の取扱いについて






慣行の取扱いについて、次のとおり協議を求める。

平成17年8月8日提出

相模原市・藤野町合併協議会会長 小川 勇夫

- 1 市章は、相模原市のものに統合する。
- 2 市の花、木、鳥及び色は、相模原市のものに統合する。ただし、合併により改定の必要があるものについては、新市において検討する。
- 3 市民憲章、市民憲章以外の憲章及び宣言並びに市の歌は、相模原市のものに統合する。ただし、合併により文言が新市の実情にそぐわなくなるものなどについては、新市において新たな制定、修正等を検討する。

慣行の現況比較

区分	相模原市	城山町	津久井町	相模湖町	藤野町
章					
花	アジサイ	つつじ	ミツバツツジ	山ゆり	フ ジ
木	けやき	もみじ	ヤマモミジ	桂	カシワ
鳥	ひばり	メジロ	うぐいす	オシドリ	ヤマセミ
色	みどり	なし	なし	青	なし

区分	相模原市	城山町	津久井町	相模湖町	藤野町
市町民憲章	<p>相模原市民憲章</p> <p>わたくしたち相模原市民は相模野の広い台地 相模川の雄大な流れ 先人より受け継いだ開拓の精神や伝統を誇りとし敬愛と協調を高め 住みよい風格のあるまちへの 限らない発展を願って この市民憲章を定めます</p> <p>1 青い空 あふれる 緑 澄んだ水 うるおいのあるまちをつくりまします</p> <p>1 いのちを大切に思いやりと笑顔で 明るいくらしを築きます</p> <p>1 心とからだをきたえ はげましあい 希望をもって 働きます</p> <p>1 ものをだいにし きまりや約束を守ることを誇りとします</p> <p>1 おたがいに学びあい豊かな市民の文化を育てます</p>	<p>城山町民憲章</p> <p>わたくしたちは、水と緑に町民の健やかさがこだまする憩いあるまち城山の限らない発展を願って、この町民憲章を定めます。</p> <p>1 水と緑を大切にし、住みよい環境をつくりましょう。</p> <p>1 健康で仕事に励み、明るい家庭をつくりましょう。</p> <p>1 お互いに助け合い、思いやりの心を育てましょう。</p> <p>1 きまりや約束を守り、よい習慣を育てましょう。</p> <p>1 教養を高め、豊かな文化をきずきまします。</p>	<p>津久井町民憲章</p> <p>わたくしたちは、丹沢山塊や津久井湖の豊かな水と、歴史にはぐくまれたこのふるさとを愛し、限らない発展を願って、ここに町民憲章を定めます。</p> <p>1. 緑と水を大切にし、豊かな自然から学びましょう。</p> <p>1. きまりや約束を守り、心のかよいあう町をつくりましよう。</p> <p>1. 仕事をおこし、生きがいのある健康な家庭をつくりましよう。</p> <p>1. 学びあい、教養を深め、文化の高い町にしましよう。</p> <p>1. 手をつなぎあい、いたわりあい、平和を守る心を育てましよう。</p>	<p>相模湖町民憲章</p> <p>わたくしたちは、水と緑の美しい自然に恵まれ、歴史と伝統あるこの地を愛し、いつまでも文化豊かな住みよい町にするために、この町民憲章を定めます。</p> <p>1. 森や水を大切にし、うるおいのあるまちをつくりましよう。</p> <p>1. 助け合いの心を持ち、福祉のまちをつくりましよう。</p> <p>1. いのちを大切にし、あかるいまちをつくりましよう。</p> <p>1. きまりをまもり、信頼できるまちをつくりましよう。</p> <p>1. 教養を深め、文化の高いまちをつくりましよう。</p>	<p>藤野町町民憲章</p> <p>わたくしたち藤野町民は、豊かな自然と人間性を基調とし、健康・ゆとり・人の和を合言葉に 活力ある町の発展を目指して、ここに町民憲章を定めます。</p> <p>1. ふれあいを深め、助け合い 住みよい町をつくりましよう。</p> <p>1. 自分から心身をきたえ、健康で明るい町をつくりましよう。</p> <p>1. 能力と自然を活かした産業を興し 豊かな町をつくりましよう。</p> <p>1. 学び合い、歴史を守り 文化の高い町をつくりましよう。</p> <p>1. 知能をみがき、美しい環境を活かし 活力にみちた町をつくりましよう。</p>

区分	相模原市	城山町	津久井町	相模湖町	藤野町
上記以外の憲章・宣言	相模原市核兵器廃絶平和都市宣言	城山町非核平和都市宣言	津久井町核兵器廃絶平和宣言	相模湖町非核平和都市宣言	藤野町非核平和都市宣言
	さがみはら男女共同参画都市宣言				
	さがみはら男女平等憲章				
			水源文化都市・津久井宣言		
				ゆとり宣言	ゆとり宣言
	さがみはら健康都市宣言	健康都市宣言（健康都市しろやま）			
				敬老自治体宣言	敬老自治体宣言
	交通安全都市宣言				
	相模原市環境宣言				
			津久井町子ども憲章		
	相模原市農業委員会憲章				
			明るい選挙推進の町宣言		
				あいさつ運動宣言のまち宣言	

区分	相模原市	城山町	津久井町	相模湖町	藤野町
歌	<p>相模原市民の歌</p> <p>一. 柴胡の原の昔より 希望輝く相模原 代代の恵みを地にうけて 幸あるわれら寄るところ 光が招く明日が呼ぶ</p> <p>二. 実りの波は野に丘に 夢も燃えたつ相模原 青雲高く生産の 平和のけむりたつところ 建設の歌わきあがる</p> <p>三. ながれは清くゆうゆうと 絵巻はひらく相模原 季節のいろをちりばめて 文化の花の咲くところ われらがまちに栄えあれ</p>	<p>城山町民の歌「城山わがまち」</p> <p>みどり萌えたつ 城山 を 映してめぐる 相模川</p> <p>ゆたかな土よ 湖よ つつじ花咲き 空青く ああ ふるさとに 城山に きょうも明るく 日が昇る</p> <p>とおい昔の 住居跡 戦国しのぶ 城のあと 渡しの船と 高瀬舟 知恵で時代を 超えてきた</p> <p>ああ ふるさとに 城山に ほこる歴史の あとがある</p> <p>もみじ色増す 竜籠山 はるかに望む 丹沢よ 伸びゆく力 ここに満ち こころあわせて ひとすじに</p> <p>ああ ふるさとは 城山は 明日をめざして すすむまち</p>	なし	なし	なし

協議第16号

公共的団体等の取扱いについて

公共的団体等の取扱いについて、次のとおり協議を求める。

平成17年8月8日提出

相模原市・藤野町合併協議会会長 小川 勇夫

公共的団体等については、新市の速やかな一体性を確立するため、それぞれの団体の実情を尊重しながら、次のとおり調整に努める。

- 1 共通の目的を持った団体は、原則として合併時に統合できるよう調整に努める。
- 2 共通の目的を持った団体で、統合に時間を要する団体は、将来の統合に向けて検討が進められるよう調整に努める。
- 3 独自の目的を持った団体は、原則として現行のとおりとする。

公共的団体等について

1 統合の必要性について

市町村の合併の特例等に関する法律第65条第7項では、合併関係市町村の区域内に合併後も各種の公共的団体等が存続することは、合併市町村の一体性の確立の面から好ましくないという観点から、市町村合併に際して、その区域内の公共的団体等は統合整備を図る必要があるとしている。

2 公共的団体等について

公共的団体等とは、農業協同組合、森林組合、商工会、商工会議所等の産業経済団体、社会福祉協議会、社会福祉団体等の厚生社会事業団体、教育団体、文化団体、スポーツ団体等、公共的活動を営むすべての団体を含み、法人たると否とを問わず、地方自治法第157条の公共的団体等とその範囲を同じくするものである。

主 な 公 共 的 団 体 等 の 現 況

専門部会名	相模原市	城山町	津久井町	相模湖町	藤野町
企画部会	相模原市国際化推進委員会		津久井国際交流の会		
企画部会	相模原市米軍基地返還促進等市民協議会				
財務部会	相模原たばこ商業協同組合				
保健福祉部会	(社福)相模原市社会福祉協議会	(社福)城山町社会福祉協議会	(社福)津久井町社会福祉協議会	(社福)相模湖町社会福祉協議会	(社福)藤野町社会福祉協議会
保健福祉部会	(社福)相模原市社会福祉事業団				
保健福祉部会	相模原市福祉のまちづくり推進協議会				
保健福祉部会	相模原市保護司会	津久井地区保護司会城山町分区	津久井地区保護司会津久井町分区	津久井地区保護司会相模湖町分区	津久井地区保護司会藤野町分区
保健福祉部会	相模原地区更生保護女性会	津久井郡更生保護女性会	津久井郡更生保護女性会	津久井郡更生保護女性会	津久井郡更生保護女性会
保健福祉部会	相模原市社会を明るくする運動実施委員会				
保健福祉部会	相模原市戦没者遺族会	城山町遺族会	津久井町遺族会	相模湖町遺族会	藤野町遺族会
保健福祉部会	相模原原爆被災者之会				
保健福祉部会	社団法人相模原市医師会	社団法人津久井郡医師会	社団法人津久井郡医師会	社団法人津久井郡医師会	社団法人津久井郡医師会
保健福祉部会	社団法人相模原地区病院協会	社団法人相模原地区病院協会	社団法人相模原地区病院協会	社団法人相模原地区病院協会	社団法人相模原地区病院協会
保健福祉部会	社団法人相模原歯科医師会	津久井郡歯科医師会	津久井郡歯科医師会	津久井郡歯科医師会	津久井郡歯科医師会
保健福祉部会	社団法人相模原市薬剤師会				
保健福祉部会	社団法人神奈川県柔道整復師会(相模支部)	社団法人神奈川県柔道整復師会(相模支部)	社団法人神奈川県柔道整復師会(相模支部)	社団法人神奈川県柔道整復師会(相模支部)	社団法人神奈川県柔道整復師会(相模支部)
保健福祉部会	社団法人神奈川県看護協会(相模原支部)	社団法人神奈川県看護協会(相模原支部)	社団法人神奈川県看護協会(相模原支部)	社団法人神奈川県看護協会(相模原支部)	社団法人神奈川県看護協会(相模原支部)

専門部会名	相模原市	城山町	津久井町	相模湖町	藤野町
保健福祉部会	相模原市老人クラブ連合会	城山町老人クラブ連合会	津久井町老人クラブ連合会	相模湖町老人クラブ連合会	藤野町老人クラブ連合会
保健福祉部会	社団法人相模原市シルバー人材センター	城山町生きがい事業団	津久井町生きがい事業団	相模湖町生きがい事業団	
保健福祉部会	相模原市母子寡婦福祉協議会		津久井町母子福祉会		藤野町母子福祉会
保健福祉部会	相模原市母親クラブ連絡協議会				
保健福祉部会	相模原市児童館連絡協議会				
保健福祉部会		町立障害者地域作業所つくしの家	町立障害者地域作業所津久井町竹の子作業所	町立障害者地域作業所マープリングハウス	共同作業所たんぼぼの家
保健所部会	相模原市食生活改善推進団体わかかな会	城山町食生活改善推進団体	津久井町食生活改善推進団体	相模湖町食生活改善推進団体(津久志会)	藤野町食生活改善推進団体(津久志会)
保健所部会	相模原市市民健康づくり普及員連絡会	健康しろやま普及員	健康つくい普及員連絡会	健康さがみこ推進員	ふじのまち健康普及員
保健所部会	さがみはら市民健康づくり会議		津久井町健康づくり推進協議会		
保健所部会	神奈川県公衆衛生協会相模原支部	神奈川県公衆衛生協会津久井支部	神奈川県公衆衛生協会津久井支部	神奈川県公衆衛生協会津久井支部	神奈川県公衆衛生協会津久井支部
保健所部会	相模原食品衛生協会	津久井食品衛生協会	津久井食品衛生協会	津久井食品衛生協会	津久井食品衛生協会
保健所部会	相模原市獣医師会	津久井郡獣医師会	津久井郡獣医師会	津久井郡獣医師会	津久井郡獣医師会
保健所部会	相模原環境衛生協会				
市民部会	相模原市自治会連合会	城山町自治会連合会	津久井町自治会連合会	相模湖町内郷地区自治会連合会	
市民部会	相模の大凧文化保存会				
市民部会	相模原市行政相談員連絡会	城山町行政相談委員・人権擁護委員連絡会	津久井町人権擁護委員等連絡会	相模湖町人権擁護委員及び行政相談委員連絡会	藤野町人権擁護委員及び行政相談委員連絡会
市民部会	相模原市人権擁護委員会				

専門部会名	相模原市	城山町	津久井町	相模湖町	藤野町
市民部会	相模原市交通安全都市推進協議会	城山町交通安全対策協議会	津久井町交通安全対策協議会	相模湖町交通安全対策協議会	藤野町交通安全対策協議会
市民部会	相模原交通安全母の会連合会				
市民部会	相模原南交通安全母の会連合会				
市民部会	相模原連合防犯協会	津久井郡連合防犯協会	津久井郡連合防犯協会	津久井郡連合防犯協会	津久井郡連合防犯協会
市民部会	相模原南連合防犯協会				
市民部会	相模原防犯指導員連絡協議会				
市民部会	相模原南防犯指導員連絡協議会				
市民部会	相模原市消費者団体連絡会				
経済部会	相模原市商工会議所	城山町商工会	津久井町商工会	相模湖町商工会	藤野町商工会
経済部会	社団法人神奈川県信用保証協会	社団法人神奈川県信用保証協会	社団法人神奈川県信用保証協会	社団法人神奈川県信用保証協会	社団法人神奈川県信用保証協会
経済部会	神奈川県企業誘致促進協議会	神奈川県企業誘致促進協議会	神奈川県企業誘致促進協議会	神奈川県企業誘致促進協議会	神奈川県企業誘致促進協議会
経済部会	相模原市商店会連合会				
経済部会	相模原市観光協会	城山町観光協会	津久井町観光協会	相模湖観光協会	藤野町観光協会
経済部会	神奈川県観光振興対策協議会	神奈川県観光振興対策協議会	神奈川県観光振興対策協議会	神奈川県観光振興対策協議会	神奈川県観光振興対策協議会
経済部会		津久井湖遊船協会	津久井湖遊船協会	相模湖遊船協同組合	相模湖遊船協同組合

専門部会名	相模原市	城山町	津久井町	相模湖町	藤野町
経済部会		津久井郡観光振興対策協議会	津久井郡観光振興対策協議会	津久井郡観光振興対策協議会	津久井郡観光振興対策協議会
経済部会		首都圏自然歩道連絡協議会	首都圏自然歩道連絡協議会		
経済部会			東海自然歩道連絡協議会	東海自然歩道連絡協議会	東海自然歩道連絡協議会
経済部会				陣馬・相模湖ゴミ持帰り運動推進協議会	陣馬・相模湖ゴミ持帰り運動推進協議会
経済部会				相模湖魚族委員会	相模湖魚族委員会
経済部会	相模原・津久井地域労働者福祉協議会	相模原・津久井地域労働者福祉協議会	相模原・津久井地域労働者福祉協議会	相模原・津久井地域労働者福祉協議会	相模原・津久井地域労働者福祉協議会
経済部会	相模原津久井労働災害防止団体連絡協議会	相模原津久井労働災害防止団体連絡協議会	相模原津久井労働災害防止団体連絡協議会	相模原津久井労働災害防止団体連絡協議会	相模原津久井労働災害防止団体連絡協議会
経済部会	神奈川県雇用開発協会（神奈川支部）	神奈川県雇用開発協会（神奈川支部）	神奈川県雇用開発協会（神奈川支部）	神奈川県雇用開発協会（神奈川支部）	神奈川県雇用開発協会（神奈川支部）
経済部会	相模原市農業協同組合	津久井郡農業協同組合 津久井郡農業経営近代化協会	津久井郡農業協同組合 津久井郡農業経営近代化協会	津久井郡農業協同組合 津久井郡農業経営近代化協会	津久井郡農業協同組合 津久井郡農業経営近代化協会
経済部会	相模原市園芸連絡協議会	城山花き温室部会	津久井園芸特産物販売組合		
経済部会					藤野町農産物直売所運営協議会
経済部会	さがみはら農産物ブランド協議会			相模湖町特産物推進協議会	佐野川茶生産組合
経済部会	相模原市水田農業推進協議会 会議	城山町地域水田農業推進協議会		相模湖町水田農業推進協議会	藤野町地域水田農業推進協議会
経済部会	相模原市果実組合		津久井町りんご生産組合		
経済部会	相模原市農業体験学習推進協議会				
経済部会	相模原市市民農園運営協議会	城山町ふれあい農園運営協議会			
経済部会	さがみはら市民朝市運営協議会	津久井郡農産物直売事業連絡協議会	津久井郡農産物直売事業連絡協議会	津久井郡農産物直売事業連絡協議会	津久井郡農産物直売事業連絡協議会

専門部会名	相模原市	城山町	津久井町	相模湖町	藤野町
経済部会	相模原市認定農業者連絡会				
経済部会	相模原市経営・生産対策推進会議	城山町農業経営・生産対策推進会議			
経済部会	相模原市花卉植木連絡協議会	城山町花き温室部会			
経済部会	相模原市養蚕連絡協議会				
経済部会	相模原市みどり組合連絡協議会				
経済部会			津久井町鳥獣被害対策協議会		
経済部会	相模原市生活改善グループ連絡会	城山町女性農業者連絡協議会			
経済部会	相模原市酪農婦人むつみ会	津久井郡畜産振興協議会 川尻三畜産(酪農・養豚・養鶏)	津久井郡畜産振興協議会 津久井町酪農振興協議会	津久井郡畜産振興協議会 内郷堆肥生産組合 相模湖酪農部	津久井郡畜産振興協議会 藤野町酪農振興会
経済部会	相模原用水組合連合会	広田水田組合 葉山島開拓事業組合			
経済部会	相模原市大沢南部営農組合 相模原市田名西部営農組合			道志新田営農組合	
経済部会		津久井郡農業振興協議会	津久井郡農業振興協議会	津久井郡農業振興協議会	津久井郡農業振興協議会
経済部会		津久井郡農業改良普及事業協議会	津久井郡農業改良普及事業協議会	津久井郡農業改良普及事業協議会	津久井郡農業改良普及事業協議会
経済部会		城山町農業振興協議会			
経済部会	神奈川県治山林道協会	神奈川県治山林道協会	神奈川県治山林道協会	神奈川県治山林道協会	神奈川県治山林道協会
経済部会		神奈川県市町村林野振興対策協議会	神奈川県市町村林野振興対策協議会	神奈川県市町村林野振興対策協議会	神奈川県市町村林野振興対策協議会
経済部会		津久井郡森林組合	津久井郡森林組合	津久井郡森林組合	津久井郡森林組合
経済部会		津久井郡林業振興協議会	津久井郡林業振興協議会	津久井郡林業振興協議会	津久井郡林業振興協議会

専門部会名	相模原市	城山町	津久井町	相模湖町	藤野町
経済部会	神奈川県土地改良事業団体連合会	神奈川県土地改良事業団体連合会	神奈川県土地改良事業団体連合会	神奈川県土地改良事業団体連合会	神奈川県土地改良事業団体連合会
経済部会	神奈川県農業共済組合	神奈川県農業共済組合	神奈川県農業共済組合	神奈川県農業共済組合	神奈川県農業共済組合
経済部会	神奈川県土地改良事業団体連合会中央支部	神奈川県土地改良事業団体連合会津久井支部	神奈川県土地改良事業団体連合会津久井支部	神奈川県土地改良事業団体連合会津久井支部	神奈川県土地改良事業団体連合会津久井支部
経済部会	相模原市農業経営改善支援センター	津久井郡農業経営改善支援センター	津久井郡農業経営改善支援センター	津久井郡農業経営改善支援センター	津久井郡農業経営改善支援センター
環境保全部会	相模原の環境をよくする会				
環境保全部会	桂川・相模川流域協議会	桂川・相模川流域協議会	桂川・相模川流域協議会	桂川・相模川流域協議会	桂川・相模川流域協議会
環境保全部会			中道志川トラスト協会	中道志川トラスト協会	
環境事業部会	相模原市美化運動推進協議会	城山町環境指導員連絡協議会	津久井町環境美化推進協議会	相模湖町環境美化推進委員連絡協議会	
都市部会				与瀬地域まちづくり協議会	
都市部会				内郷東地区まちづくり推進協議会	
都市部会	小田急多摩線延伸促進協議会				
都市部会	相模原市公共交通整備促進協議会				
都市部会				中央線立川駅以西連続立体化複々線促進事業連絡会	中央線立川駅以西連続立体化複々線促進事業連絡会
管理部会	相模原市公立小中学校校長会	城山町校長会	津久井町小中学校校長会	相模湖町校長会	藤野町校長会
管理部会	相模原市公立小学校校長会	津久井郡小学校校長会	津久井郡小学校校長会	津久井郡小学校校長会	津久井郡小学校校長会
管理部会	相模原市立中学校校長会	津久井郡中学校校長会	津久井郡中学校校長会	津久井郡中学校校長会	津久井郡中学校校長会
管理部会	相模原市公立小学校教頭会	城山町教頭会	津久井町小中学校教頭会	相模湖町教頭会	藤野町教頭会

専門部会名	相模原市	城山町	津久井町	相模湖町	藤野町
管理部会	相模原市立中学校教頭会	城山町教頭会	津久井町小中学校教頭会	相模湖町教頭会	藤野町教頭会
管理部会	相模原市学校保健会	津久井郡学校保健会	津久井郡学校保健会	津久井郡学校保健会	津久井郡学校保健会
管理部会	相模原市学校給食運営協議会				
学校教育部会	相模原市青少年相談員協議会				
生涯学習部会	相模原市文化協会	城山町文化協会	津久井町文化協会	相模湖町文化協会	藤野町文化協会
生涯学習部会	相模原市民交響楽団				
生涯学習部会	相模原市民吹奏楽団				
生涯学習部会	相模原市合唱連盟				
生涯学習部会	相模原市地域婦人団体連絡協議会		津久井町婦人会連絡協議会	相模湖町婦人団体連絡協議会	
生涯学習部会	相模原市立小中学校PTA連絡協議会	城山町PTA連絡協議会	津久井町PTA連絡協議会	相模湖町PTA連絡協議会	藤野町PTA連絡協議会
生涯学習部会	相模原市女性学習グループ連絡協議会				
生涯学習部会	相模原市公民館連絡協議会				
生涯学習部会	相模原市文化財研究協議会				
生涯学習部会	相模原市民俗芸能保存協会				
生涯学習部会	相模原市体育指導委員連絡協議会	城山町体育指導委員連絡協議会	津久井町体育指導委員協議会	相模湖町体育指導委員会	藤野町体育指導委員会
生涯学習部会			津久井町体育振興会連絡協議会		
生涯学習部会	財団法人相模原市体育協会	城山町体育協会	津久井町体育協会	相模湖町体育協会	藤野町体育協会

専門部会名	相模原市	城山町	津久井町	相模湖町	藤野町
生涯学習部会	相模原市青少年指導員連絡協議会	城山町青少年指導員連絡協議会	津久井町青少年指導員連絡協議会	相模湖町青少年指導員連絡協議会	藤野町青少年指導員連絡協議会
生涯学習部会	相模原市青少年健全育成組織連絡協議会		津久井町家庭・地域教育活性化会議		藤野町青少年育成連絡協議会
生涯学習部会	相模原市子ども会育成連絡協議会	城山町青少年育成団体連絡協議会	津久井町子供会育成団体連絡協議会	相模湖町子供会育成団体連絡協議会	藤野町子ども会育成団体連絡協議会
生涯学習部会	相模原市少年鼓笛バンド連盟			相模湖町青少年音楽隊	
生涯学習部会	相模原ユースネットワーク				
生涯学習部会	相模原市少年少女合唱団育成会		津久井少年少女合唱団		
生涯学習部会	ボーイスカウト・ガールスカウト相模原連絡協議会		ボーイスカウト・ガールスカウト		
生涯学習部会	相模原シニア・リーダーズ・クラブ				ジュニアリーダーズクラブ
生涯学習部会		城山の教育を考える会			
農業委員会部会	農地保有合理化法人				

報告第8号

各種事務事業の取扱いについて（B・Cランク）その1

各種事務事業の取扱いについて、次のとおり報告する。

平成17年8月8日提出

相模原市・藤野町合併協議会会長 小川 勇夫

調整方針一覧（Bランク）

企画部会

番号	事務事業名	調整方針	別冊 1 ページ
1	総合計画策定事業	<p>合併時に相模原市の制度に統合する。</p> <p>ただし、新総合計画の策定については、合併後速やかに、新市の新たな策定方針に基づき着手する。</p> <p>なお、新総合計画が策定されるまでの間は、相模原市の総合計画及び合併市町村基本計画を基本とし、地域的な課題については、町の総合計画を尊重しながら運用する。</p>	1
2	電算システムの取扱い	<p>原則として相模原市のシステムに統合を図る。</p> <p>なお、統合にあたっては、住民生活に影響を及ぼすことのないよう、合併時に稼働が必要なシステムを優先的に統合できるよう調整する。</p>	3

総務部会

番号	事務事業名	調整方針	別冊 1 ページ
1	職員厚生会・職員生協	<p>職員厚生会については、合併時に相模原市の制度に統合する。</p> <p>なお、各種給付事業、基金等の取扱いについては、合併時まで調整する。</p> <p>職員生協については、現行のまま新市に引き継ぐ。</p>	4

調整方針一覧（Cランク）

企画部会

番号	事務事業名	調整方針	別冊 2 ページ
1	民間活力導入促進事業	合併時に相模原市の制度を適用する。	1
2	市町村合併を除く広域行政に関する事務	合併時に相模原市の制度に統合する。 ただし、八王子市及び上野原市との交流については、両市の意向を確認し、新市に引き継ぐ。	3
3	パブリックコメントの実施	合併時に相模原市の制度を適用する。	5
4	YUI タウンプロジェクト	現行のまま新市に引き継ぐ。 ただし、行政の関わり方、支援のあり方等については新市において引き続き検討する。	6
5	地域再生プログラム（旧篠原小・旧菅井小）	現行のまま新市に引き継ぐ。	7
6	一万段階プロジェクト	現行のまま新市に引き継ぐ。 ただし、新市において事業の実現性等について引き続き検討する。	8
7	都市経営ビジョン推進事業	合併時に相模原市の制度を適用する。	9
8	行政評価	合併時に相模原市の制度を適用する。	10
9	東京事務所の運営	現行のまま新市に引き継ぐ。	11
10	パートナーシップ推進事業	合併時に相模原市の制度に統合する。	12
11	さがみはら市民活動サポートセンター管理運営事業	現行のまま新市に引き継ぐ。 なお、津久井地域への活動の場の設置については、合併後新市において検討する。	13
12	大学機能活用方策調査研究事業	合併時に相模原市の制度を適用する。	14

番号	事務事業名	調整方針	別冊 2 ページ
1 3	まちづくり助成事業	合併時に廃止する。 なお、経過措置として、合併の際すでに助成金を交付している事業については、交付期間が最長 4 年間となっているため、この期間内は旧藤野町の交付基準に基づき、継続助成の審査を行い、決定時には助成金を支給する。この後は、事業の内容により、相模原市の街美化アダプト制度又はパートナーシップ事業助成制度に移行する。	1 5
1 4	公共用地対策の調整	合併時に相模原市の制度に統合する。	1 6
1 5	公有地の拡大の推進に関する法律に関する事務	中核市事務により、合併時に相模原市の制度に統合する。	1 7
1 6	国土利用計画法に関する事務	現行のまま新市に引き継ぐ。	1 8
1 7	特定地域土地利用計画に関すること	現行のまま新市に引き継ぐ。	1 9
1 8	県土地利用調整条例に関する事務	現行のまま新市に引き継ぐ。	2 1
1 9	生産緑地法に関する事務	合併時に相模原市の制度を適用する。	2 2
2 0	広報紙発行事務	合併時に相模原市の制度に統合する。	2 3
2 1	ビデオ・テレビ・ラジオ広報	合併時に相模原市の制度を適用する。	2 4
2 2	点字・声の広報発行事務	合併時に相模原市の制度を適用する。	2 5
2 3	新聞広告による広報	合併時に相模原市の制度を適用する。	2 6
2 4	インターネット広報	合併時に相模原市の制度に統合する。	2 7
2 5	暮らしのガイド発行事務	合併時に相模原市の制度に統合する。	2 8

番号	事務事業名	調整方針	別冊 2 ページ
26	「さがみはらマップ」発 行事務	合併時に相模原市の制度を適用する。	29
27	市勢要覧・市の概要発行 事務	合併時に相模原市の制度に統合する。	30
28	市政情報誌発行事務	合併時に相模原市の制度を適用する。	31
29	「今 ふれあいのあるま ちづくり」発行事務	合併時に相模原市の制度を適用する。	32
30	地域市政懇談会	合併時に相模原市の制度を適用する。	33
31	市政世論調査	合併時に相模原市の制度を適用する。	34
32	市政モニター	合併時に相模原市の制度を適用する。	35
33	市内施設めぐり	合併時に相模原市の制度を適用する。	36
34	市民と市長が語る会	合併時に相模原市の制度を適用する。	37
35	こども議会	合併時に相模原市の制度を適用する。	38
36	わたしの提案（市長への 手紙）、陳情等に関する事 務	合併時に相模原市の制度に統合する。	39
37	電子計算組織等の維持管 理	合併時に相模原市の制度に統合する。	40
38	行政事務情報化事業	合併時に相模原市の制度に統合する。	41
39	地域情報化事業	合併時に相模原市の制度に統合する。 ただし、施設予約システムについては、合 併後速やかに相模原市の制度を適用する。	42
40	統計解析事務	合併時に相模原市の制度に統合する。 ただし、データの一元化作業については、 時間と労力を要する作業のため、合併後速や かに統合する。	43
41	統計グラフコンクール事 業	合併時に相模原市の制度を適用する。	44

番号	事務事業名	調整方針	別冊 2 ページ
4 2	国委託統計調査	合併時に相模原市の制度に統合する。	4 5
4 3	県委託統計調査及び登録調査員事務	合併時に相模原市の制度に統合する。	4 7
4 4	文化行政推進事業	合併時に相模原市の制度に統合する。 なお、統合にあたっては、地域性を十分に尊重する。	4 8
4 5	相模原市民文化財団経費	現行のまま新市に引き継ぐ。	4 9
4 6	文化施設管理運営事業	現行のまま新市に引き継ぐ。	5 1
4 7	国際交流事業	合併時に相模原市の制度に統合する。 ただし、駐日オーストリア大使館との国際交流活動の継続については、同大使館の意向を確認し、新市に引き継ぐ。	5 3
4 8	国際交流ラウンジ管理事業	現行のまま新市に引き継ぐ。	5 4
4 9	銀河連邦サガミハラ共和国事業	合併時に相模原市の制度を適用する。	5 5
5 0	国際交流基金の運用管理	現行のまま新市に引き継ぐ。	5 6
5 1	ふるさと芸術村構想事業	現行のまま新市に引き継ぐ。 ただし、事業規模、事業内容等については、新市において検討する。	5 7
5 2	アーティスト・イン・レジデンス事業	現行のまま新市に引き継ぐ。 ただし、事業規模、事業内容等については、新市において検討する。	5 8
5 3	男女共同参画に関する事業	合併時に相模原市の制度に統合する。	5 9
5 4	男女共同参画推進センター管理運営事業	現行のまま新市に引き継ぐ。	6 0
5 5	平和思想普及啓発事業	合併時に相模原市の制度に統合する。	6 1
5 6	基地対策事業	現行のまま新市に引き継ぐ。	6 2

総務部会

番号	事務事業名	調整方針	別冊 2 ページ
1	褒賞及び表彰事業（職員表彰を除く）	合併時に相模原市の制度に統合する。	6 4
2	私学振興に関する事務	合併時に相模原市の制度を適用する。	6 6
3	情報公開に関する事務	合併時に相模原市の制度に統合する。	6 7
4	個人情報の保護に関する事務	合併時に相模原市の制度に統合する。	6 8
5	行政資料の収集、管理及び提供事務	合併時に相模原市の制度に統合する。 なお、藤野町の保有する配架資料は、現相模原市行政資料コーナーで配架するとともに、藤野町の行政資料コーナーにおいても、新市としての主要な行政資料の配架及び有償刊行物の販売を行う。	6 9
6	市史編さん事業	合併時に相模原市の制度に統合する。	7 0
7	（財）相模原市都市整備公社補助金	現行のまま新市に引き継ぐ。 なお、公益法人そのものの調整方針については、別途、協議事項「一部事務組合等の取扱い」の中で決定する。	7 2
8	外部監査に関する事務	合併時に相模原市の制度を適用する。	7 3
9	市民ロビー相模大野負担金に関する事務	現行のまま新市に引き継ぐ。	7 4
1 0	職員定数の管理	新市における職員定数管理計画については、合併後速やかに新市において策定する。	7 5
1 1	事務改善制度	合併時に相模原市の制度に統合する。	7 6
1 2	研修所研修事業（階層・特別・国内・海外・自己啓発・交流）	合併時に相模原市の制度に統合する。	7 7
1 3	職員の公務災害及び通勤災害	合併時に相模原市の制度に統合する。	7 9
1 4	職員の福利厚生	合併時に相模原市の制度に統合する。	8 0

番号	事務事業名	調整方針	別冊 2 ページ
1 5	職員会館の維持管理	現行のまま新市に引き継ぐ。	8 1
1 6	職員の健康管理	合併時に相模原市の制度に統合する。	8 2

その他

(1) 今後の協議会開催日程（案）について

第4回相模原市・藤野町合併協議会（予定）

- ◇ 日 時：平成17年10月17日（月）午後1時30分から
- ◇ 場 所：県立藤野芸術の家 クリエーションホール