

# デジタル写真管理情報基準(案)

平成 20 年 11 月

相模原市

# デジタル写真管理情報基準(案)

## - 目 次 -

1	適用.....	1
2	フォルダ構成.....	1
3	写真管理項目.....	4
4	ファイル形式.....	6
5	ファイル命名規則.....	7
6	写真編集等.....	8
7	有効画素数.....	8
8	撮影頻度と提出頻度の取り扱い.....	8
9	その他留意事項.....	8
	付属資料 1 写真管理ファイルの DTD.....	付 1-1
	付属資料 2 写真管理ファイルの XML 記入例.....	付 2-1

## 1 適用

「デジタル写真管理情報基準(案)」(以下「本基準」という)は、写真等(工事・測量・調査・地質・広報・設計)の原本を電子媒体で提出する場合の属性情報等の標準仕様を定めたものである。

## 2 フォルダ構成

写真の原本を電子媒体で提出する場合のフォルダ構成は、業務では図 2-1、工事では図 2-2 とする。

- ・ 「PHOTO」フォルダの直下に写真管理ファイルと「PIC」及び「DRA」のサブフォルダを置く。なお、DTD 及び XSL ファイルもこのフォルダに格納する。ただし、XSL ファイルの格納は任意とする。
- ・ 「PIC」とは、撮影した写真ファイルを格納するサブフォルダを示し、「DRA」とは、参考図ファイルを格納するサブフォルダを示す。
- ・ 参考図とは、撮影位置、撮影状況等の説明に必要な撮影位置図、平面図、凡例図、構造図等である。
- ・ 参考図がない場合は「DRA」サブフォルダは作成しなくてもよい。
- ・ フォルダ名称は半角英大文字とする。
- ・ 写真フォルダ(PIC) 及び参考図フォルダ(DRA) 直下に直接対象ファイルを保存し、階層分けは行わない。

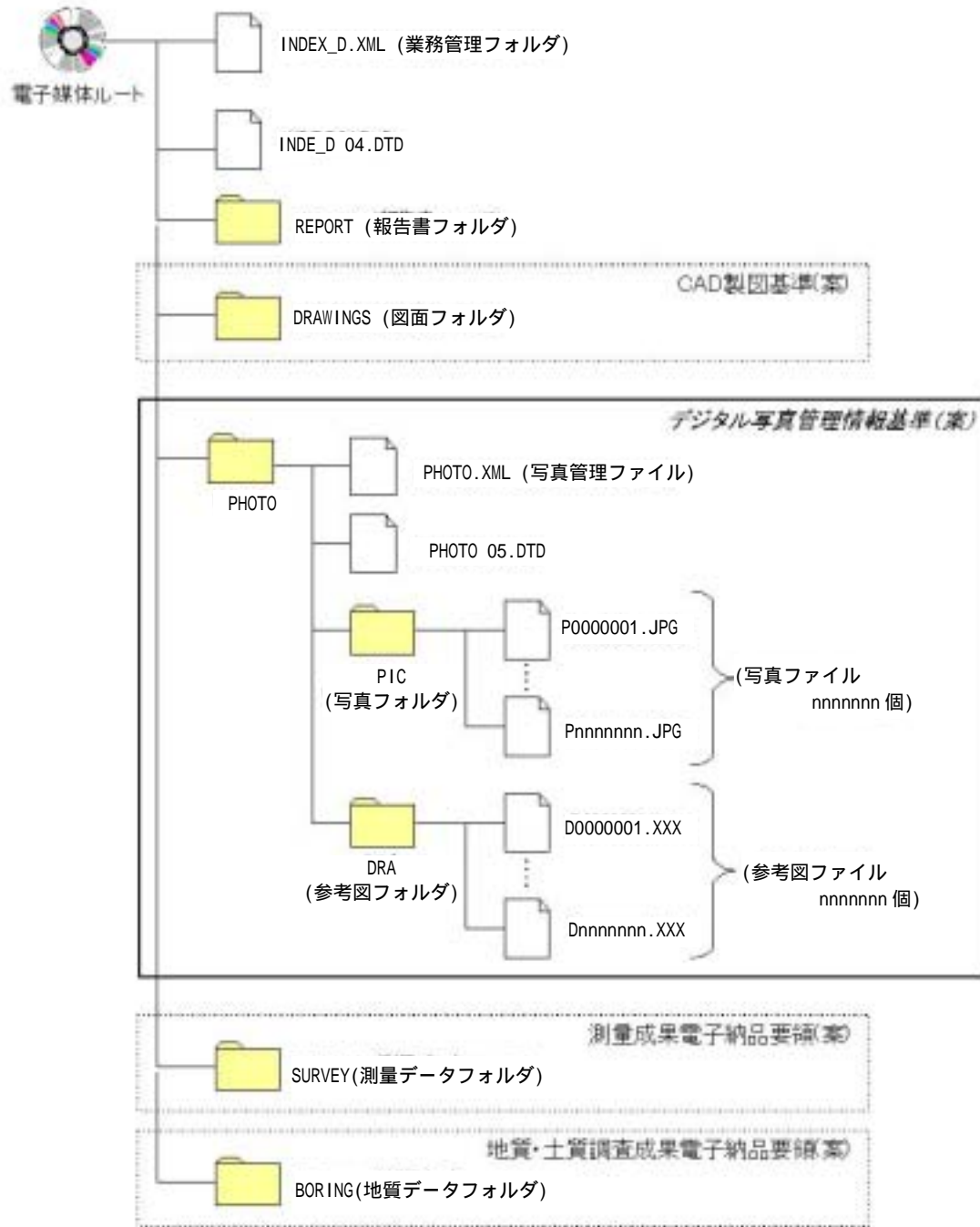


図 2-1 「土木設計業務等の電子納品要領(案)」のフォルダ構成

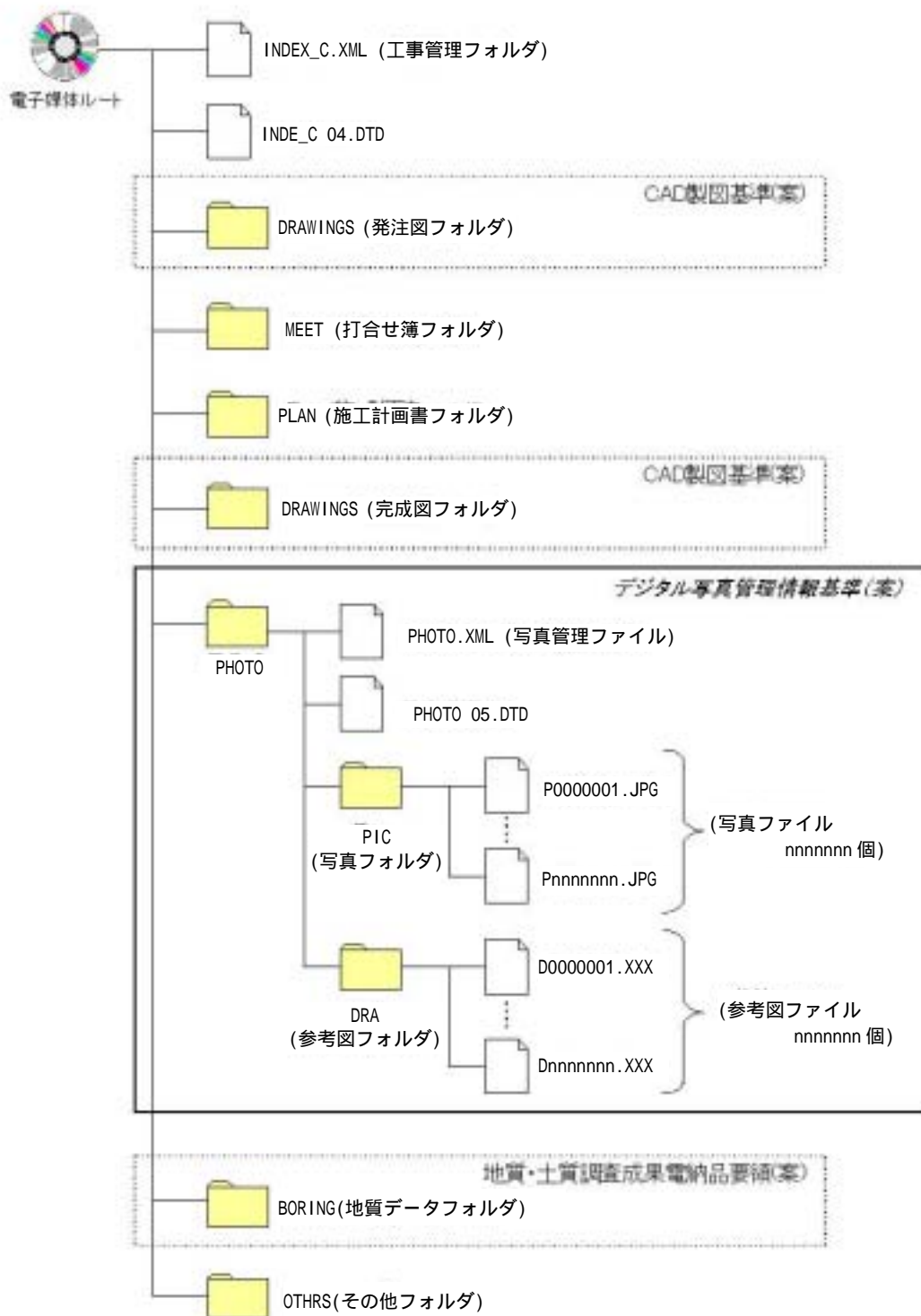


図 2-2 「工事完成図書の電子納品要領(案)」のフォルダ構成

### 3 写真管理項目

電子媒体に格納する写真管理ファイル(PHOTO.XML) に記入する写真管理項目は下表に示すとおりである。

表 3-1 写真管理項目 (1/2)

分類	項目名	記入内容	データ表現	文字数	記入者	必要度	
基礎情報	写真フォルダ名	写真ファイルを格納するフォルダ名称( PHOTO/PIC で固定)を記入する。	半角英大文字	9 固定			
	参考図フォルダ名	参考図ファイルを格納するために「DRA」サブフォルダを作成した場合はフォルダ名称( PHOTO/DRA で固定)を記入する。	半角英大文字	9 固定			
	適用要領基準	電子成果品の作成で適用した要領・基準の版(「土木200805-01」で固定)を記入する。 (分野:土木、西暦年:2008、月:05、版:01)	全角文字 半角英数字	30			
写真情報	写真ファイル情報	シリアル番号	写真通し番号。提出時の電子媒体を通して、一連のまとまった写真についてユニーク(重複しない)であれば、中抜けしてもよい。123 枚目を、「000123」の様に0を付けて記入してはいけない。	半角数字	7		
		写真ファイル名	写真ファイル名称を拡張子も含めて記入する。	半角英大文字	12 固定		
		写真ファイル日本語名	写真ファイルに関する日本語名等を記入する。	全角文字 半角英数字	127		
		メディア番号	一連のまとまった写真について、保存されている電子媒体番号を記入する。単一の電子媒体であれば、全て「1」となる。	半角数字	8		
	撮影工種区分	写真-大分類	写真を撮影した業務の種別を「工事」「測量」「調査」「地質」「広報」「設計」「その他」から選択して記入する。工事写真は常に「工事」と記入する。	全角文字 半角英数字	8		
		写真区分	相模原市土木写真管理基準の分類に準じ、「着手前及び完成写真」「施工状況写真」「安全管理写真」「使用材料写真」「品質管理写真」「出来形管理写真」「災害写真」「事故写真」「その他」(補償関係、環境対策イメージアップ等)の区分のいずれかを記入する。大分類が「工事」ではない場合は、自由記入とし、大分類が「工事」で「提出頻度」を定めてない場合は、記入は不要とする。	全角文字 半角英数字	127		
		工種	土木工事の場合、工種以下の分類が明確で記入可能であれば、新土木工事積算体系のレベル2「工種」を記入する。大分類が「工事」ではない場合は、自由記入とし、大分類が「工事」で「提出頻度」を定めてない場合は、記入は不要とする。設計書を参考に記入する。	全角文字 半角英数字	127		
		種別	土木工事の場合、工種以下の分類が明確で記入可能であれば、新土木工事積算体系のレベル3「種別」を記入する。大分類が「工事」ではない場合は、自由記入とし、大分類が「工事」で「提出頻度」を定めてない場合は、記入は不要とする。設計書を参考に記入する。	全角文字 半角英数字	127		
		細別	土木工事の場合、工種以下の分類が明確で記入可能であれば、新土木工事積算体系のレベル4「細別」を記入する。大分類が「工事」ではない場合は、自由記入とし、大分類が「工事」で「提出頻度」を定めてない場合は、記入は不要とする。設計書を参考に記入する。	全角文字 半角英数字	127		
		写真タイトル	写真の撮影内容がわかるように、相模原市土木工事写真管理基準の撮影項目、撮影時期に相当する内容を記入する。	全角文字 半角英数字	127		
		工種区分予備	工種区分に関して特筆事項があれば記入する。(複数記入可)	全角文字 半角英数字	127		
	付加情報	参考図ファイル名	撮影位置図、凡例図等の参考図のファイル名を記入する。黒板に記した図の判読が困難となる場合、又は当該写真に関し、撮影位置、撮影状況等を説明するために位置図面または凡例図等の参考図を請負者が作成している場合に記入する。	半角英大文字	12		
		参考図ファイル日本語名	参考図ファイルに関する日本語名等を記入する。	全角文字 半角英数字	127		
		参考図タイトル	参考図の内容が判るようなタイトルを記入する。黒板に記した図の判読が困難となる場合、又は当該写真に関し、撮影位置、撮影状況等を説明するために位置図面または凡例図等の参考図を請負者が作成している場合に記入する。	全角文字 半角英数字	127		
付加情報予備		参考図、撮影箇所等に関して特筆事項があれば記入する。(複数記入可)	全角文字 半角英数字	127			

表3-1 写真管理項目 ( 2/2 )

分類	項目名	記入内容	データ表現	文字数	記入者	必要度
写真情報	撮影箇所	当該写真に関する測点位置、撮影対象までの距離、撮影内容等を簡潔に記入する。撮影位置図上に複数撮影位置が記載されている場合には、位置図上の記号等を記入する。	全角文字 半角英数字	127		
	撮影年月日	写真を撮影した年月日を CCYY-MM-DD 方式で記入する。月または日が1桁の数の場合「0」を付加して、必ず10桁で記入する。(CCYY:西暦の年数、MM:月、DD:日) 例)平成20年12月3日 2008-12-03	半角数字 - (HYPHEN-MINUS)	10 固定		
	代表写真	相模原市土木工事写真管理基準の撮影箇所一覧表に示される提出頻度が不要以外の写真の中から工事の全体概要や当該工事で重要となる代表写真の場合、「1」を記入する。代表写真でない場合は「0」を記入する。	半角数字	1 固定		
	提出頻度写真	相模原市土木工事写真管理基準の提出頻度に基づく写真である場合、「1」を記入する。それ以外の場合は「0」を記入する。	半角数字	1 固定		
	施工管理値	黒板の判読が困難な場合、設計寸法及び実測寸法等の補足事項を記入する。	全角文字 半角英数字	127		
	請負者説明文	請負者側で検査立会者、特筆事項等があれば記入する。	全角文字 半角英数字	127		
ソフトウェア用TAG	ソフトウェアメーカーが管理のために使用する。(複数記入可)	全角文字 半角英数字	127			

全角文字と半角英数字が混在している項目については、全角の文字数を示しており、半角英数字2文字で全角文字1文字に相当する。

【記入者】 : 電子成果品作成者が記入する項目

: 電子成果品作成ソフト等が固定値を自動的に記入する項目

【必要度】 : 必須記入。

: 条件付き必須記入。(データが分かる場合及び発注者から指示があった場合は必ず入力する)

: 任意記入。

複数ある場合にはこの項を必要な回数繰り返す。

#### 【解説】

- ・ 写真管理項目は、電子成果品の電子データファイルを検索、参照、再利用するなど活用していくための属性項目である。
- ・ 写真管理項目のデータ表現の定義は、国土交通省版「土木設計業務等の電子納品要領(案)」及び「工事完成図書の電子納品要領(案)」の使用文字に従う。
- ・ 付属資料1に管理ファイルのDTD、付属資料2に管理ファイルのXML記入例を示す。
- ・ 工種、種別、細別の各項目は、新土木工事積算体系にない土木工事や他の工事の場合には、対応するレベルのものを正しく記入する。
- ・ 写真区分ごとに工種、種別、細別の記入可否は異なる。写真区分ごとの記入可否の目安は、以下のとおりである。

写真区分	工種	種別	細別
着手前及び完成写真	×	×	×
施工状況写真			
安全管理写真		×	×
使用材料写真			
品質管理写真		×	×
出来形管理写真			

( :記入、 :記入可能な場合は記入、×:記入は不要とし、空欄とする。)

- ・ 工種、種別等において相模原市の基準に従ったものを国土交通省版「電子納品チェックシステム」でチェックを行うとエラーが出る場合があるが、相模原市の基準に従ったものであれば良しとする。
- ・ 「代表写真」の項目には、当該工事の概要が把握できる、または重要な写真である場合に「1」を記入する。代表写真でない場合は「0」を記入する。

## 4 ファイル形式

ファイル形式は、以下のとおりとする。

- ・ 写真管理ファイルのファイル形式はXML形式(XML1.0に準拠)とする。
- ・ 写真ファイルの記録形式はJPEGとし、圧縮率、撮影モードは監督(調査)職員と協議の上決定する。
- ・ 参考図ファイルの記録形式はJPEGもしくはTIFFとする。JPEGの圧縮率、撮影モードは監督(調査)職員と協議の上決定する。TIFFは図面が判読できる程度の解像度とする。
- ・ 写真管理ファイルのスタイルシートの作成は任意とするが、作成する場合はXSLに準じる。

#### 【解説】

- ・ 本基準「2 フォルダ構成」に示したように、写真管理ファイルのファイル形式はXML形式とする。
- ・ 写真管理ファイルの閲覧性を高めるため、スタイルシートを用いてもよいが、XSLに準じて作成する。スタイルシートを作成した場合は、管理ファイルと同じ場所に格納する。
- ・ 参考図ファイルの記録形式は、監督職員の承諾を得た上で、JPEG、TIFF以外の形式とすることができる。



## 5 ファイル命名規則

- ・ ファイル名・拡張子は、半角英数大文字とする。
- ・ ファイル名 8 文字以内、拡張子 3 文字以内とする。
- ・ 写真管理ファイルは「PHOTO.XML」とし、写真管理ファイルの DTD は「PHOTO05.DTD」(05 は版番号)とする。
- ・ 写真管理ファイルのスタイルシートのファイル名は「PHOTO05.XSL」とする。
- ・ 写真ファイルの命名規則は次図の通り。

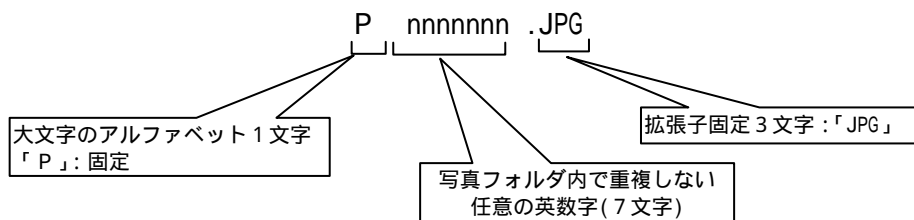


図 5-1 写真ファイルの命名規則

- ・ 参考図ファイルの命名規則は次図の通り。

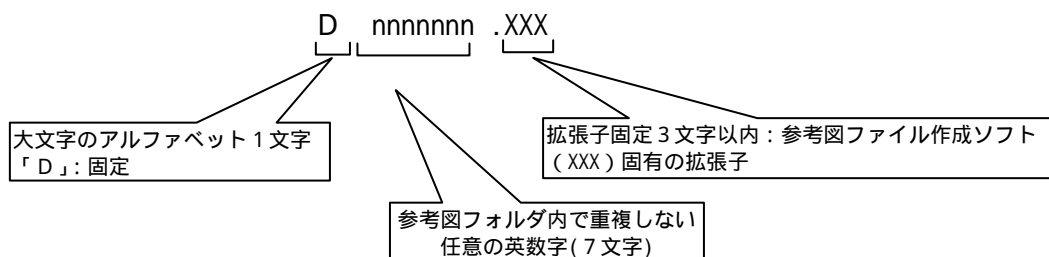


図 5-2 参考図ファイルの命名規則

### 【解説】

ファイル名の文字数は、半角(1 バイト文字)で 8 文字以内、拡張子 3 文字以内とする。ファイル名に使用する文字は、半角(1 バイト文字)で、大文字のアルファベット「A~Z」、数字「0~9」、アンダースコア「\_」とする。

オリジナルファイルの通し番号は、工事の経緯がわかるように日付昇順に付番することを基本とする。ファイル名は連番により、ファイルを区別することを基本とするが、欠番があっても構わない。

## 6 写真編集等

写真の信憑性を考慮し、写真編集は認めない。

## 7 有効画素数

有効画素数は、黒板の文字が確認できることを指標とする。

### 【解説】

- ・ 有効画素数は、黒板の文字及び撮影対象が確認できることを指標(100～300万画素程度)として設定する。
- ・ 不要に有効画素数を大きくすると、ファイル容量が大きくなり、電子媒体が複数枚になるとともに、操作性も低くなるので、適切な有効画素数を設定する。

## 8 撮影頻度と提出頻度の取り扱い

写真の原本を電子媒体で提出する場合は、相模原市土木工事写真管理基準に示される撮影頻度に基づくものとする。

## 9 その他留意事項

本基準に記載されていない電子納品に関わる事項は、原則として国土交通省版「土木設計業務等の電子納品要領(案)」、「工事完成図書の電子納品要領(案)」に従う。

## 付属資料1 写真管理ファイルのDTD

成果品の電子媒体に格納する写真管理ファイル (PHOTO.XML) の DTD (PHOTO05.DTD) を以下に示す。なお、DTD ファイルは、国土交通省のホームページ (<http://www.cals-ed.go.jp/>) から入手できる。

```
<!--PHOTO05.DTD / 2008/05 -->
<!ELEMENT photodata (基礎情報,写真情報+,ソフトメーカー用TAG*)>
<!ATTLIST photodata DTD_version CDATA #FIXED "05">

<!--基礎情報-->
<!ELEMENT 基礎情報(写真フォルダ名,参考図フォルダ名?,適用要領基準)>
  <!ELEMENT 写真フォルダ名(#PCDATA)>
  <!ELEMENT 参考図フォルダ名(#PCDATA)>
  <!ELEMENT 適用要領基準(#PCDATA)>

<!--写真情報-->
<!ELEMENT 写真情報(写真ファイル情報,撮影工程区分,付加情報*,撮影情報,代表写真,提出頻度写真,施工管理値?,請負者説明文?)>
  <!ELEMENT 代表写真(#PCDATA)>
  <!ELEMENT 提出頻度写真(#PCDATA)>
  <!ELEMENT 施工管理値(#PCDATA)>
  <!ELEMENT 請負者説明文(#PCDATA)>

<!--写真ファイル情報-->
<!ELEMENT 写真ファイル情報(シリアル番号,写真ファイル名,写真ファイル日本語名?,メディア番号)>
  <!ELEMENT シリアル番号(#PCDATA)>
  <!ELEMENT 写真ファイル名(#PCDATA)>
  <!ELEMENT 写真ファイル日本語名(#PCDATA)>
  <!ELEMENT メディア番号(#PCDATA)>

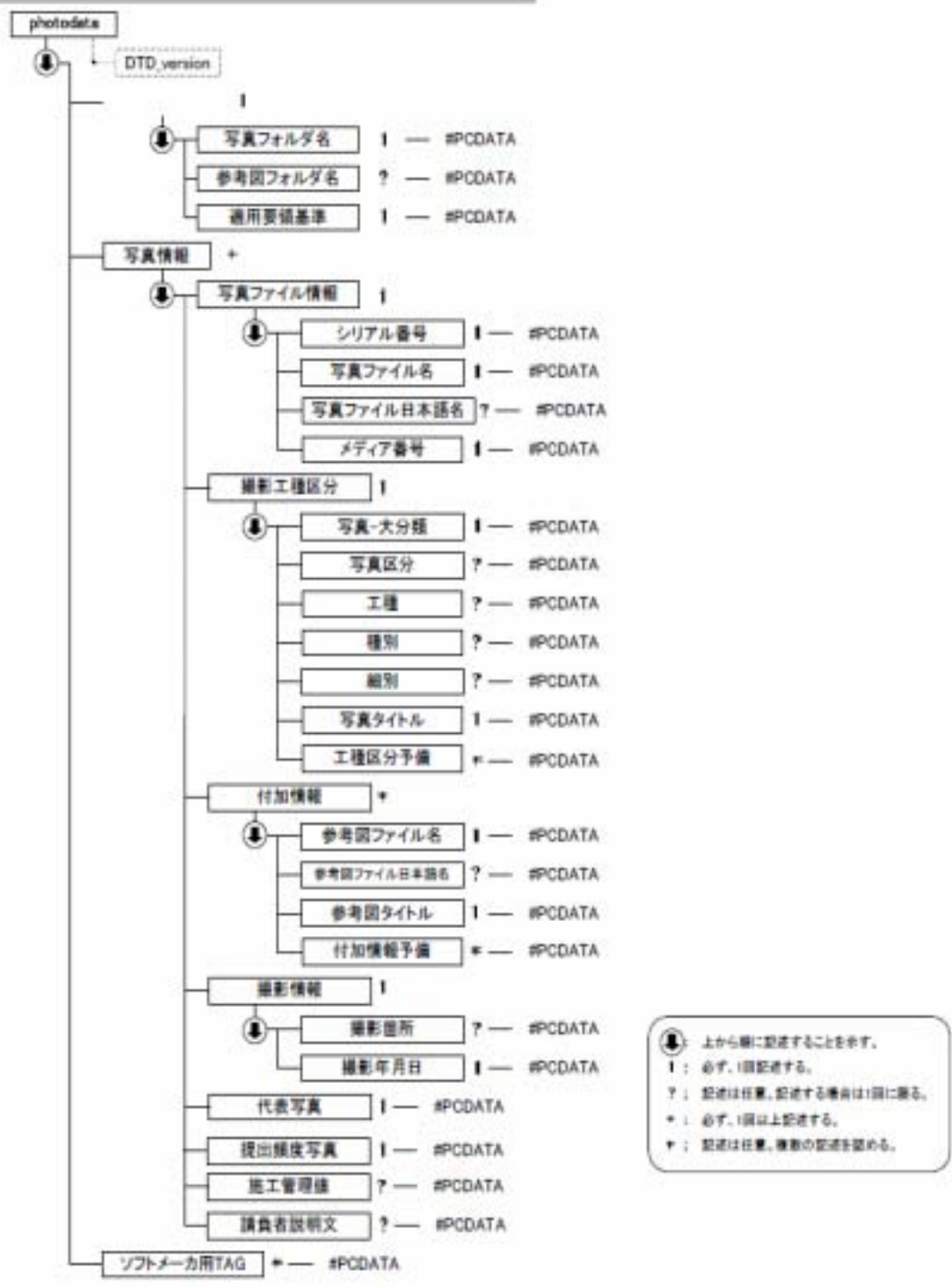
<!--撮影工程区分-->
<!ELEMENT 撮影工程区分(写真-大分類,写真区分?,工種?,種別?,細別?,写真タイトル,工種区分予備*)>
  <!ELEMENT 写真-大分類(#PCDATA)>
  <!ELEMENT 写真区分(#PCDATA)>
  <!ELEMENT 工種(#PCDATA)>
  <!ELEMENT 種別(#PCDATA)>
  <!ELEMENT 細別(#PCDATA)>
  <!ELEMENT 写真タイトル(#PCDATA)>
  <!ELEMENT 工種区分予備(#PCDATA)>

<!--付加情報-->
<!ELEMENT 付加情報(参考図ファイル名,参考図ファイル日本語名?,参考図タイトル,付加情報予備*)>
  <!ELEMENT 参考図ファイル名(#PCDATA)>
  <!ELEMENT 参考図ファイル日本語名(#PCDATA)>
  <!ELEMENT 参考図タイトル(#PCDATA)>
  <!ELEMENT 付加情報予備(#PCDATA)>

<!--撮影情報-->
<!ELEMENT 撮影情報(撮影箇所?,撮影年月日)>
  <!ELEMENT 撮影箇所(#PCDATA)>
  <!ELEMENT 撮影年月日(#PCDATA)>

<!ELEMENT ソフトメーカー用TAG (#PCDATA)>
```

# PHOTO05.DTDの構造図



図付 1 - 1 写真管理ファイルの DTD 構造

## 付属資料2 写真管理ファイルのXML 記入例

成果品の電子媒体に格納する写真管理ファイル(PHOTO.XML) の記入例を以下に示す。  
なお、DTD ファイルは、国土交通省のホームページ  
(<http://www.cals-ed.go.jp/>) から入手できる。

```
<?xml version="1.0" encoding="Shift_JIS"?>
<!DOCTYPE photodata SYSTEM "PHOTO05.DTD">
<?xml-stylesheet type="text/xsl" href="PHOTO05.XSL" ?>
<photodata DTD_version="05">
```

3行目(<?xml-stylesheet ~)は、XML 文書の書式(体裁)を指定する場合は宣言文。  
書式指定を宣言した場合、XSL ファイルを格納すること。  
スタイルシートを利用しない場合は、当該1行を削除する。

<基礎情報>

```
<写真フォルダ名>PHOTO/PIC </写真フォルダ名>
<参考図フォルダ名>PHOTO/DRA </参考図フォルダ名>
<適用要領基準>土木 200805-01</適用要領基準>
```

</基礎情報>

<写真情報>

<写真ファイル情報>

```
<シリアル番号>1</シリアル番号>
<写真ファイル名>P0000001.JPG </写真ファイル名>
<写真ファイル日本語名>着手前 0001.JPG</写真ファイル日本語名>
<メディア番号>1</メディア番号>
```

</写真ファイル情報>

<撮影工種区分>

```
<写真-大分類>工事</写真-大分類>
<写真区分>着手前及び完成写真</写真区分>
<写真タイトル>着手前写真</写真タイトル>
<工種区分予備>工種区分の特筆事項があれば記入する。(複数入力可)</工種区分予備>
```

写真管理項目の記入規則に基づき、赤字の部分について内容を記入する。

</撮影工種区分>

<付加情報>

```
<参考図ファイル名>D0000001.JPG </参考図ファイル名>
<参考図ファイル日本語名>平面図 00001.JPG</参考図ファイル日本語名>
<参考図タイトル>平面図</参考図タイトル>
<付加情報予備>付加情報の特筆事項があれば記入する</付加情報予備>
```

</付加情報>

<撮影情報>

```
<撮影箇所>測点:1L</撮影箇所>
<撮影年月日>2008-11-14 </撮影年月日>
```

</撮影情報>

<代表写真>1</代表写真>

<提出頻度写真>1</提出頻度写真>

<請負者説明文>請負者側で検査立会者、特記事項等状況等、特筆事項があれば記入する。</請負者説明文>

</写真情報>

<写真情報>

<写真ファイル情報>

```
<シリアル番号>2</シリアル番号>
```

<写真ファイル名>P0000002.JPG </写真ファイル名>  
<写真ファイル日本語名>施工状況写真 0001.JPG</写真ファイル日本語名>  
<メディア番号>1</メディア番号>  
</写真ファイル情報>  
<撮影工種区分>  
<写真-大分類>工事</写真-大分類>  
<写真区分>施工状況写真</写真区分>  
<写真タイトル>掘削状況写真</写真タイトル>  
</撮影工種区分>  
<撮影情報>  
<撮影箇所>測点:1L</撮影箇所>  
<撮影年月日>2008-11-18 </撮影年月日>  
</撮影情報>  
<代表写真>1</代表写真>  
<提出頻度写真>1</提出頻度写真>  
</写真情報>  
<写真情報>  
<写真ファイル情報>  
<シリアル番号>3</シリアル番号>  
<写真ファイル名>P0000003.JPG </写真ファイル名>  
<写真ファイル日本語名>安全管理 0001.JPG</写真ファイル日本語名>  
<メディア番号>1</メディア番号>  
</写真ファイル情報>  
<撮影工種区分>  
<写真-大分類>工事</写真-大分類>  
<写真区分>安全管理写真</写真区分>  
<写真タイトル>安全訓練等の写真</写真タイトル>  
</撮影工種区分>  
<撮影情報>  
<撮影年月日>2008-11-21 </撮影年月日>  
</撮影情報>  
<代表写真>0</代表写真>  
<提出頻度写真>0</提出頻度写真>  
</写真情報>  
<写真情報>  
<写真ファイル情報>  
<シリアル番号>4</シリアル番号>  
<写真ファイル名>P0000004.JPG </写真ファイル名>  
<写真ファイル日本語名>出来形 0001.JPG</写真ファイル日本語名>  
<メディア番号>1</メディア番号>  
</写真ファイル情報>  
<撮影工種区分>  
<写真-大分類>工事</写真-大分類>  
<写真区分>出来形管理写真</写真区分>  
<工種>舗装修繕工</工種>  
<種別>舗装打換え工</種別>

<細別>下層路盤</細別>  
<写真タイトル>路盤(1 層目)出来形測定</写真タイトル>  
<工種区分予備>工種区分の特筆事項があれば記入する。(複数入力可)</工種区分予備>  
</撮影工種区分>  
<付加情報>  
<参考図ファイル名>D0000002.JPG </参考図ファイル名>  
<参考図ファイル日本語名>横断図 00002.JPG</参考図ファイル日本語名>  
<参考図タイトル>横断図</参考図タイトル>  
<付加情報予備>付加情報の特筆事項があれば記入する</付加情報予備>  
</付加情報>  
<撮影情報>  
<撮影箇所>測点:1L</撮影箇所>  
<撮影年月日>2008-11-22 </撮影年月日>  
</撮影情報>  
<代表写真>1</代表写真>  
<提出頻度写真>1</提出頻度写真>  
<施工管理値>As 舗装工(下層路盤工): 設計寸法 400mm・実測寸法 405mm</施工管理値>  
<請負者説明文>請負者側で検査立会者、特記事項等状況等、特筆事項があれば記入する。</請負者説明文>  
</写真情報>  
<ソフトメカ用TAG>ソフトウェアメカが管理のために使用する。(複数入力可)</ソフトメカ用TAG>  
</photodata>