

## 市立小学校全校に 新聞閲覧台が寄贈されます！

読売新聞販売組織である相武読売会より、小学生に新聞を読んでもらう機会を提供し、学習に活かしてもらうことを目的に、市立小学校全 72 校に各 1 台の新聞閲覧台を寄贈していただくことになりました。

この寄贈に対し、野村教育長から感謝状を贈呈することとし、贈呈式を次のとおり開催いたしますのでお知らせします。

### 贈呈式

1 日 時：平成 30 年 1 月 30 日（火） 午後 2 時

2 場 所：教育長室

3 寄贈者：相武読売会 田上孝義会長

相武読売会相模原支部 森井一夫支部長

相武読売会相模大野支部 須田吉信支部長 他

4 寄贈品：新聞閲覧台（市内小学校全 72 校に各 1 台）

この新聞閲覧台は、紙面を広げた状態で読める台が両面にあり、同時に 2 人が利用でき、各学年の児童の視線に合わせて高さを 3 段階に調整できるものです。

5 その他：新聞閲覧台は、各小学校へ 1 月 29 日（月）から順次配送される予定です。

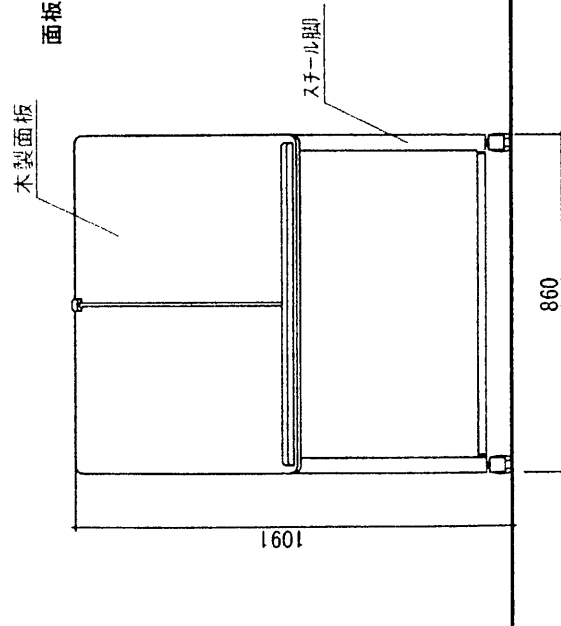
### 《 お問い合わせ先 》

相模原市教育委員会教育環境部  
学務課 042-769-9263（直通）  
対応責任者 加藤（誠）

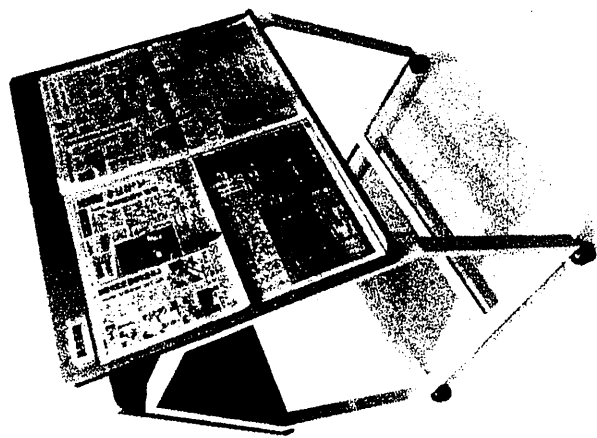
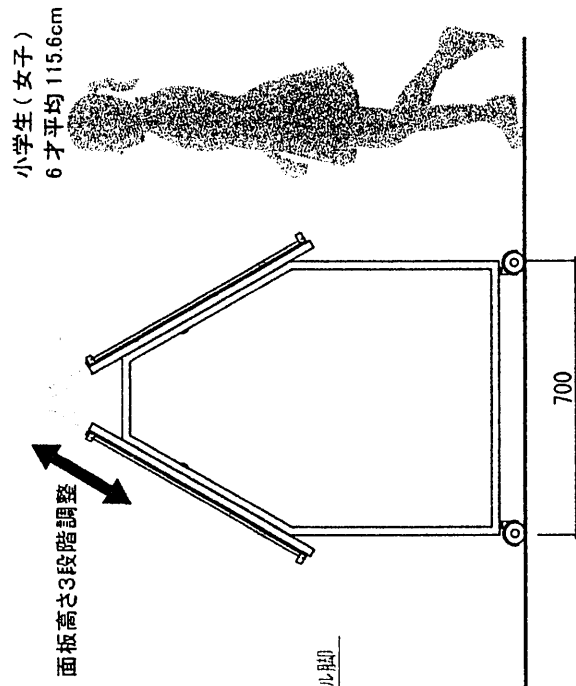
# 製品仕様

■新聞閲覧台(両面) 寸法: W860xD700xH1091 ■重量26kg ■組立式

正面から見た図



横面から見た図



※学年に合わせて、高さを3段階に調整できます