

相模原市藤野簡易水道事業 令和6年度水質検査計画書

目次

1 . 基本方針	1
2 . 簡易水道事業の概要	2
2-1 事業概要	2
2-2 施設概要	3
3 . 原水及び浄水の水質状況	6
3-1 原水水質	6
3-2 浄水水質	6
4 . 採水地点	6
5 . 水質検査項目及び検査頻度	7
6 . 水質管理目標設定項目	9
7 . 水質検査項目	10
8 . 臨時水質検査	11
9 . 水質検査計画及び検査結果の公表	11
10 . 水質検査結果の評価	12
11 . 水質検査の精度と信頼性の保証	12
12 . 関係者との連携	12
13 . 水質検査計画の実施に際しての配慮事項について	12
* 別表1 水質検査結果表	13
* 別表2 水質検査計画	17
* 別図1 水質検査箇所概要図	34
< 参考資料 >	
* 水質基準項目の説明	41
* 水質管理目標設定項目の説明	43

1 . 基本方針

相模原市藤野簡易水道事業は、給水する水道水が給水栓において、水道水質基準に適合していることを遵守するため、定期に行う水質検査について「水質検査計画」を策定し、計画的に水質検査を実施します。

また、臨時に行う水質検査についても、本計画において行う際の要件、検査項目及び実施方法の原則について明らかにします。

水質検査計画には、水道法施行規則第 15 条に定めるところにより、水道事業者が行う定期の水質検査について、検査すべき事項、検査方法、精度管理方法及び委託の理由等について記載します。

水道法第 20 条第 3 項の規定により、水質検査を委託する場合における当該委託の内容については、委託する検査機関、委託する項目、検査方法、精度管理方法及び委託の理由等について記載します。

水質検査計画及び検査計画に基づき実施した測定結果については、評価の上、需要者に対して公表します。

2 . 簡易水道事業の概要

相模原市緑区牧野地区及び名倉地区は神奈川県の北西部、本市の最西端部に位置し、神奈川県の水がめである相模湖や横浜市の水源となっている道志川に囲まれた地域に集落が点在する緑豊かな中山間地となっています。

同地区の藤野簡易水道事業は、昭和 30 年代前半から昭和 45 年に整備された、旧町営簡易水道施設の老朽化対策及び市営簡易水道と小規模水道の統合整備を行い、安全で安定した飲料水の供給を図り、持続可能な運営基盤の強化等を図ることとしています。

給水状況としては、約 3 千人が簡易水道や小規模水道等の給水対象となっており、順次統合整備を進めているものの、現在でも、市営簡易水道 2 箇所（9 地区）、小規模水道 18 箇所が存在しています。

平成 16 年から簡易水道事業統合計画に基づき事業を進め、平成 21 年 6 月「相模原市地域水道ビジョン」を策定し、更に東日本大震災を踏まえ、「安心」「持続」「強靱」な水道を目標に平成 29 年 3 月に改定を行いました。

2 - 1 事業概要

(1) 水道事業体名称

藤野簡易水道事業（葛原簡易水道・牧野中央簡易水道）

(2) 計画給水人口

1,686 人

(3) 給水人口

1,592 人（令和 6 年 3 月現在）

(4) 配水系統

葛原簡易水道

葛原系統 日向系統

牧野中央簡易水道

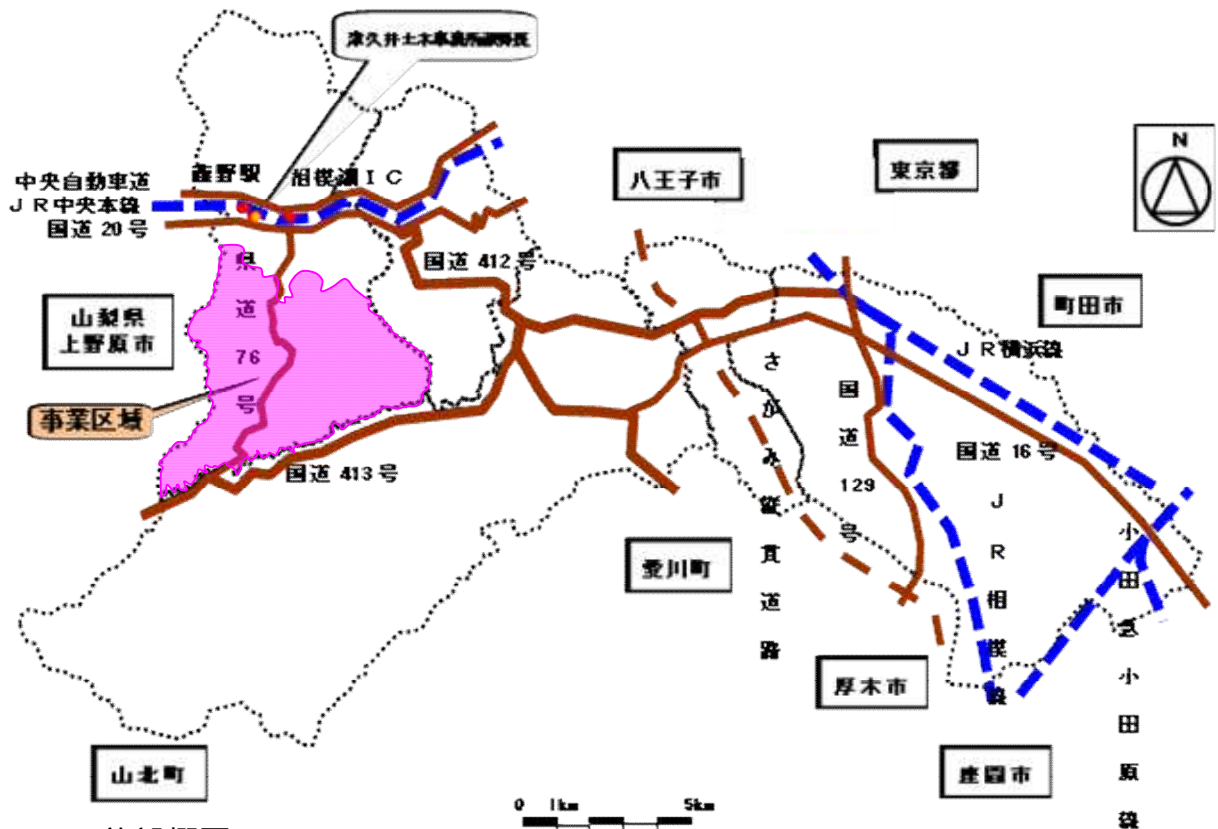
奥牧野系統 大鐘系統 栗久保系統 大久和系統

新和田系統 篠原系統 伏馬田系統

(5) 1 日平均給水量

令和 5 年度の 1 日平均給水量は 378.0 m³/日（137,982 m³/年）

概略図（図1）



2-2 施設概要

(1) 水源及び浄水処理方法

水源は、湧水1、地下水10、伏流水1、表流水1からなり、地下水は全て深井戸となっています。水源の周辺には、特に水質に影響を与えるような特定事業所はなく、昭和60年代から水需要に応じてきており、水質検査の結果からも特に問題となる項目は見当たりません。

浄水施設としては、葛原簡易水道（ ） 牧野中央簡易水道（ ）は配水池への揚水時に次亜塩素ナトリウムを自動注入し、滅菌後に自然流下（一部を除く）で配水するだけの簡易な施設です。また、牧野中央簡易水道（ の伏流水、 の表流水）はクリプトスポリジウム対策として、膜ろ過した後、次亜塩素ナトリウムを自動注入し、滅菌後に自然流下（一部を除く）で配水する施設となっています。

(2) 主要配水池等施設 (仕様)

簡易水道名	系統	配水池	水源名	取水種別
葛原簡易水道	葛原	150 m ³	葛原	湧水
	日向	12.5 m ³	日向	地下水 (深井戸 80m)
牧野中央簡易水道	奥牧野	80 m ³	奥牧野	地下水 (深井戸 100m)
			新奥牧野	地下水 (深井戸 150m)
	大鐘	96 m ³	大鐘	地下水 (深井戸 150m)
	栗久保	25 m ³	栗久保	地下水 (深井戸 150m)
	大久和	110 m ³	金山	地下水 (深井戸 150m)
			新大久和	地下水 (深井戸 120m)
	新和田	40 m ³	新和田	地下水 (深井戸 62.5m)
	篠原	95 m ³	篠原	地下水 (深井戸 100m)
			新篠原	伏流水
	伏馬田	54 m ³	西山(伏馬田)	表流水
			8 m ³	高区(伏馬田)

(3) 主要配水施設の使用材料

主要配水管 (75 ~ 150) : 鑄鉄管

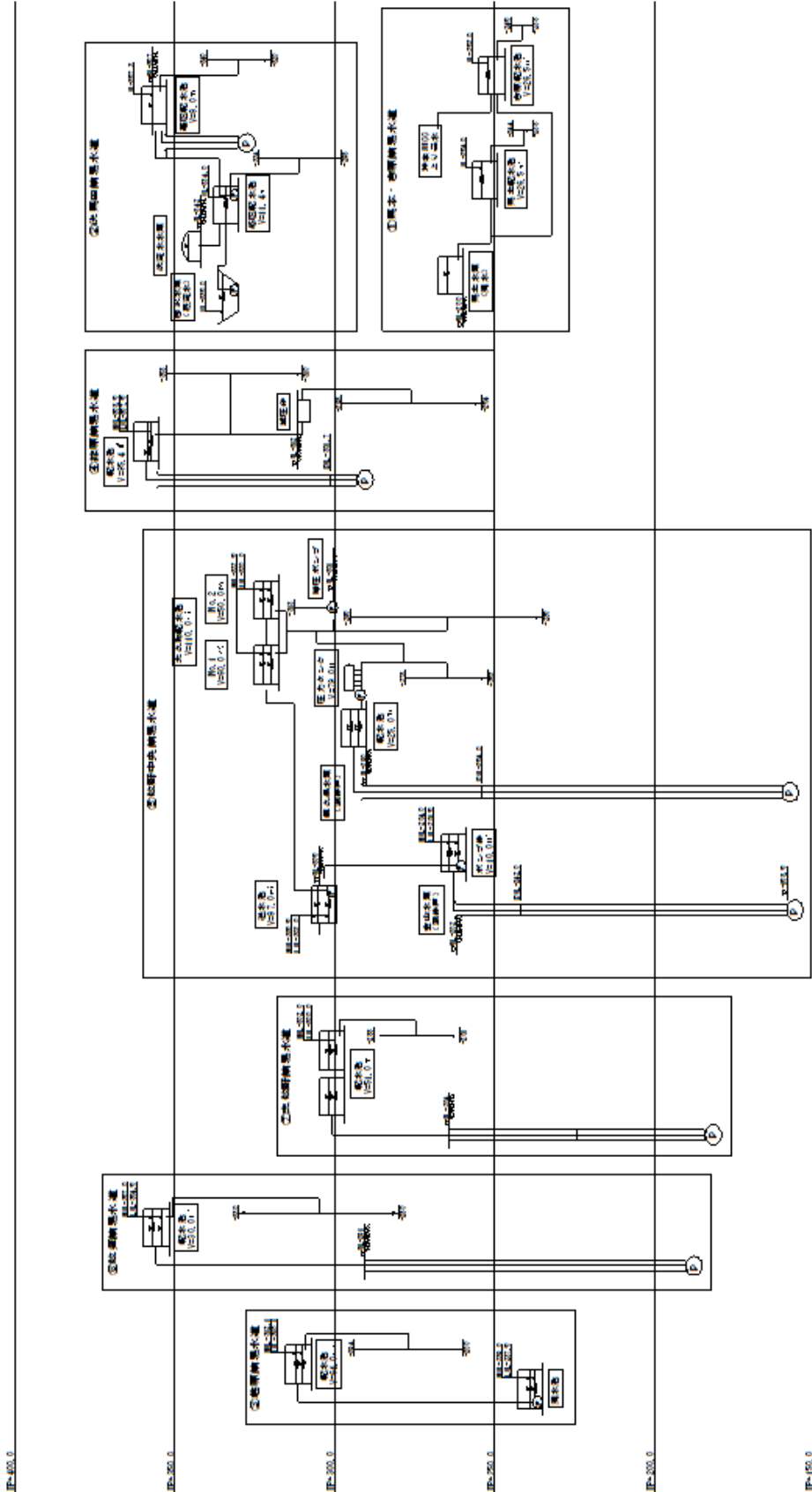
水管橋部 : ステンレス鋼管

配水管 (50 以下) : ステンレス鋼管、V L G P 管

(4) 給水施設及び配水系統 (図 2)

取水・配水系統図 (現況)

水位高低図



3 . 原水及び浄水の水質状況

取水源は、湧水 1、地下水 10、伏流水 1、表流水 1 からなり、地下水は全て深井戸となっています。水源の周辺は、自然環境の豊かな中山間地であるため、特に水質に影響を与えるような人為的な汚染源因や特定事業所はなく、水質検査の結果からも特に問題となる項目は見当たりません。

浄水は、葛原簡易水道（ ） 牧野中央簡易水道（ ）の地下水）は配水池への揚水時に次亜塩素ナトリウムを注入し滅菌、牧野中央簡易水道（ ）の伏流水、（ ）の表流水）はクリプトスポリジウム対策として、膜ろ過した後、次亜塩素ナトリウムを注入し滅菌し、安全で安定した水質を維持しています。

各水源等における原水及び浄水の水質データを別表 1 に示します。

3 - 1 原水水質

原水の水質における注意すべき点は、全体的にカルシウム・マグネシウム等(硬度)蒸発残留物の数値が比較的高く、一部で硝酸態窒素及び亜硝酸態窒素、アルミニウム、鉄分の含有が認められているもので、監視の必要があります。

また、湧水、表流水を原水としている配水系統では、クリプトスポリジウム及びジアルジア、指標菌（大腸菌、嫌気性芽胞菌）の試験を行い、監視する必要があります。

3 - 2 浄水水質

浄水の水質についても、原水の水質における注意すべき点と変わりはありません。消毒後の浄水において注意すべき点となる消毒副生成物(トリハロメタン等)も問題ありません。

4 . 採水地点

安全上の観点から、住所の掲載は取りやめております。

5 . 水質検査項目及び検査頻度

水質検査項目については、水道法に基づく水質基準項目の 51 項目の水質検査(定期検査)を行います。また、毎日検査(1 日 1 回)については、基 No.50、51 の色、濁り及び消毒の残留効果について検査します。

検査頻度は、基 No.1、2、38、46～51 の 9 項目については 1 回/月とし、基 No.9、10、21～31 の 13 項目については 1 回/3 月の基本検査頻度とします。これ以外の検査項目についての基本検査頻度も 1 回/3 月ですが、過去 3 年間の結果のすべてが基準値の 1/5 以下の場合 1 回/年、1/10 以下の場合は 1 回/3 年とします。

基 42、43 の浄水 2 項目については、最大 3 年に 1 回とします。

湧水、表流水を原水としている配水系統では、クリプトスポリジウム指標菌(大腸菌、嫌気性芽胞菌)、クリプトスポリジウム及びジアルジアの検査を行います。

検査の省略等の理由

葛原簡易水道

葛原系統

【浄水】基 No.33、39、40 は基準値の 1/5 を超えて推移しているため、検査頻度は 1 回/3 月とします。基 No. 11 は基準値の 1/5 以下を推移しているため、検査頻度は 1 回/1 年とします。基 No.3～8、12～20、32、34～37、41～45 は基準値の 1/10 以下を推移しているため、検査頻度は 1 回/3 年とします。

【原水】水源が湧水で平成 24 年 6 月に大腸菌が検出され、リスクレベル 3 に該当するため、クリプトスポリジウム指標菌(大腸菌、嫌気性芽胞菌)を 1 回/月、クリプトスポリジウム及びジアルジアを 1 回/3 月検査とします。

日向系統

【浄水】基 No.39、40 は基準値の 1/5 を超えて推移しているため、検査頻度は 1 回/3 月とします。基 No.7、11 は基準値の 1/5 以下を推移しているため、検査頻度は 1 回/1 年とします。基 No.3～6、8、12～20、32～37、41～45 は基準値の 1/10 以下を推移しているため、検査頻度は 1 回/3 年とします。

牧野中央簡易水道

奥牧野系統

【浄水】基 No. 39、40 は基準値の 1/5 を超えて推移しているため、検査頻度は 1 回/3 月とします。基 No.3～8、11～20、32～37、41～45 は基準値の 1/10 以下を推移しているため、検査頻度は 1 回/3 年とします。

大鐘系統

【浄水】基 No. 39、40 は基準値の 1/5 を超えて推移しているため、検査頻度は 1 回/3 月とします。基 No.3～8、11～20、32～37、41～45 は基準値の 1/10 以下を推移しているため、検査頻度は 1 回/3 年とします。

【原水】水源の近隣にゴルフ場があるので、水質管理目標設置項目の対象農薬等について、水質検査計画に反映するものとします。

栗久保系統

【浄水】基 No. 11、39、40 は基準値の 1/5 を超えて推移しているため、検査頻度は 1 回/3 月とします。基 No.3~8、12~20、32~37、41~45 は基準値の 1/10 以下を推移しているため、検査頻度は 1 回/3 年とします。

大久和系統

【浄水】基 No. 39、40 は基準値の 1/5 を超えて推移しているため、検査頻度は 1 回/3 月とします。基 No. 11 は基準値の 1/5 以下を推移しているため、検査頻度は 1 回/1 年とします。基 No.3~8、12~20、32~37、41~45 は基準値の 1/10 以下を推移しているため、検査頻度は 1 回/3 年とします。なお、浄水については、馬本と京王住宅及び吉原の 3 配水経路があるので、3 箇所採水することとします。

【原水】水源が地下水で新大久和水源において令和 4 年 8 月に大腸菌が検出され、リスクレベル 3 に該当するため、クリプトスポリジウム指標菌（大腸菌、嫌気性芽胞菌）を 1 回/月、クリプトスポリジウム及びジアルジアを 1 回/3 月検査とします。

新和田系統

【浄水】基 No.11、39、40 は基準値の 1/5 を超えて推移しているため、検査頻度は 1 回/3 月とします。基 No.3~8、12~20、32~37、41~45 は基準値の 1/10 以下を推移しているため、検査頻度は 1 回/3 年とします。

篠原系統

【浄水】基 No.33、39、は基準値の 1/5 以下を推移しているため、検査頻度は 1 回/1 年とします。基 No.40 は基準値の 1/5 を超えて推移しているため、検査頻度は 1 回/3 月とします。基 No.3~8、11~20、32、34~37、41~45 は基準値の 1/10 以下を推移しているため、検査頻度は 1 回/3 年とします。なお、浄水については、篠原と中尾日向及び田賀岡の 3 配水経路があるので、3 箇所採水することとします。

【原水】水源が伏流水箇所については、膜ろ過施設を整備しているが、リスクレベル 4 に該当するため、クリプトスポリジウム指標菌（大腸菌、嫌気性芽胞菌）を 1 回/3 月、クリプトスポリジウム及びジアルジアを 1 回/月検査とします。

水源が地下水で令和 4 年 8 月に大腸菌が検出され、リスクレベル 3 に該当するため、クリプトスポリジウム指標菌（大腸菌、嫌気性芽胞菌）を 1 回/月、クリプトスポリジウム及びジアルジアを 1 回/3 月検査とします。

伏馬田系統

【浄水】基 No.40 は基準値の 1/5 を超えて推移しているため、検査頻度は 1 回/3 月とします。基 No. 39 は基準値の 1/5 以下を推移しているため、検査頻度は 1 回/1 年とします。基 No.3~8、11~20、32~37、41~45 は基準値の 1/10 以下を推移しているため、検査頻度は 1 回/3 年とします。

【原水】水源が表流水箇所については、膜ろ過施設を整備しているが、リスクレベル 4 に該当するため、クリプトスポリジウム指標菌（大腸菌、嫌気性芽胞菌）を 1 回/3 月、クリプトスポリジウム及びジアルジアを 1 回/月検査

とします。

6 . 水質管理目標設定項目

水質管理目標設定項目につきましては、浄水中で定期検査項目において、基準値内の一定の検出の実績はありますが、毒性の評価が暫定的であるため水質基準とされなかったものですが、将来にわたり水道水の安全性の確保等に万全を期する見地から、水道事業者において水質基準に係る検査に準じた検査等の実施に努め、水質管理に活用しなければなりません。

しかしながら、相模原市緑区牧野地区及び名倉地区はその恵まれた水源環境から、水源水質に与える影響はあまり考えられません。また、水源周辺は専業の農家や工場等も存在していません。したがって、農薬類を除き水質汚染の恐れがないため検査を省略いたします。

7. 水質検査項目

水質基準項目の検査方法は、水質基準に関する省令の規定に基づき厚生労働大臣が定める方法(平成15年7月22日厚生労働省告示第261号 最近改訂：令和5年3月24日厚生労働省告示第85号)に基づく検査方法により行います。検査は、厚生労働省登録水質検査機関に委託して行います。検査方法を以下の表に示します。

表3 水質基準項目の分析方法

基	項目	定量限界	分析法	基	項目	定量限界	分析法
1	一般細菌	0	厚生労働省告示第261号 別表第1	27	総トリハロメタン	0.0004	クロロホルム、ジブロモクロロメタン、プロモジクロロメタン及びプロモホルムの合計
2	大腸菌	-	厚生労働省告示第261号 別表第2	28	トリクロロ酢酸	0.001	厚生労働省告示第261号 別表第17
3	カドミウム及びその化合物	0.0003	厚生労働省告示第261号 別表第6	29	プロモジクロロメタン	0.0001	厚生労働省告示第261号 別表第15
4	水銀及びその化合物	0.00005	厚生労働省告示第261号 別表第7	30	プロモホルム	0.0001	厚生労働省告示第261号 別表第15
5	セレン及びその化合物	0.001	厚生労働省告示第261号 別表第6	31	ホルムアルデヒド	0.005	厚生労働省告示第261号 別表第19の2
6	鉛及びその化合物	0.001	厚生労働省告示第261号 別表第6	32	亜鉛及びその化合物	0.001	厚生労働省告示第261号 別表第6
7	ひ素及びその化合物	0.001	厚生労働省告示第261号 別表第6	33	アルミニウム及びその化合物	0.001	厚生労働省告示第261号 別表第6
8	六価クロム化合物	0.001	厚生労働省告示第261号 別表第6	34	鉄及びその化合物	0.01	厚生労働省告示第261号 別表第6
9	亜硝酸態窒素	0.004	厚生労働省告示第261号 別表第13	35	銅及びその化合物	0.001	厚生労働省告示第261号 別表第6
10	シアノ化物イオン及び塩化シア	0.001	厚生労働省告示第261号 別表第12	36	ナトリウム及びその化合物	0.01	厚生労働省告示第261号 別表第6
11	硝酸態窒素及び亜硝酸態窒素	0.02	厚生労働省告示第261号 別表第13	37	マンガン及びその化合物	0.001	厚生労働省告示第261号 別表第6
12	フッ素及びその化合物	0.05	厚生労働省告示第261号 別表第13	38	塩化物イオン	0.2	厚生労働省告示第261号 別表第13
13	ホウ素及びその化合物	0.001	厚生労働省告示第261号 別表第6	39	カルシウム、マグネシウム等	1	厚生労働省告示第261号 別表第6
14	四塩化炭素	0.0001	厚生労働省告示第261号 別表第15	40	蒸発残留物	0.5	厚生労働省告示第261号 別表第23
15	1,4-ジオキサン	0.005	厚生労働省告示第261号 別表第15	41	陰イオン界面活性剤	0.02	厚生労働省告示第261号 別表第24
16	反-1,2-ジクロロエチレン及びトランス-1,2-ジクロロエチレン	0.0002	厚生労働省告示第261号 別表第15	42	ジェオスミン	0.000001	厚生労働省告示第261号 別表第25
17	ジクロロメタン	0.0001	厚生労働省告示第261号 別表第15	43	2-メチルイソボルネオール	0.000001	厚生労働省告示第261号 別表第25
18	テトラクロロエチレン	0.0001	厚生労働省告示第261号 別表第15	44	非イオン界面活性剤	0.005	厚生労働省告示第261号 別表第28
19	トリクロロエチレン	0.0001	厚生労働省告示第261号 別表第15	45	フェノール類	0.0005	厚生労働省告示第261号 別表第29
20	ベンゼン	0.0001	厚生労働省告示第261号 別表第15	46	有機物	0.1	厚生労働省告示第261号 別表第30
21	塩素酸	0.06	厚生労働省告示第261号 別表第16の2	47	pH値	-	厚生労働省告示第261号 別表第31
22	クロロ酢酸	0.001	厚生労働省告示第261号 別表第17	48	味	-	厚生労働省告示第261号 別表第33
23	クロロホルム	0.0001	厚生労働省告示第261号 別表第15	49	臭気	-	厚生労働省告示第261号 別表第34
24	ジクロロ酢酸	0.001	厚生労働省告示第261号 別表第17	50	色度	1度	厚生労働省告示第261号 別表第36
25	ジブロモクロロメタン	0.0001	厚生労働省告示第261号 別表第15	51	濁度	0.1度	厚生労働省告示第261号 別表第39
26	臭素酸	0.001	厚生労働省告示第261号 別表第18				

水質基準等については、新たな科学的知見に基づく逐次改正方式が採用されており、毎年見直しが行われています。

厚生労働省告示第261号とは、平成15年7月22日付厚生労働省告示第261号のことです。

8 . 臨時水質検査

- (1) 原水水質が著しく悪化したとき
濁度、アンモニア性窒素、臭気強度、色度、陰イオン界面活性剤、一般細菌・大腸菌その他の項目の上昇
- (2) 水源に異常があったとき
- (3) 水源付近、給水区域及びその周辺等において、消化器系感染症が流行しているとき
- (4) 浄水過程に異常があったとき
浄水濁度の上昇、浄水色度の上昇、異常臭気の発生、残留塩素の急減、pH値の急変、有機物の混入等
- (5) 配水管の大規模工事その他水道施設が著しく汚染された恐れがあるとき
浄水場以降の水道施設で著しく汚染を受けたとき
- (6) その他相模原市市営簡易水道における臨時試験実施規定に該当する場合
臨時試験規定とそれに合わせた検査項目を予め作成しておく。

9 . 水質検査計画及び検査結果の公表

水質検査計画は毎年作成し公表します。なお、水質検査計画については毎年見直しを行い、状況に応じてその都度改正するものとします。

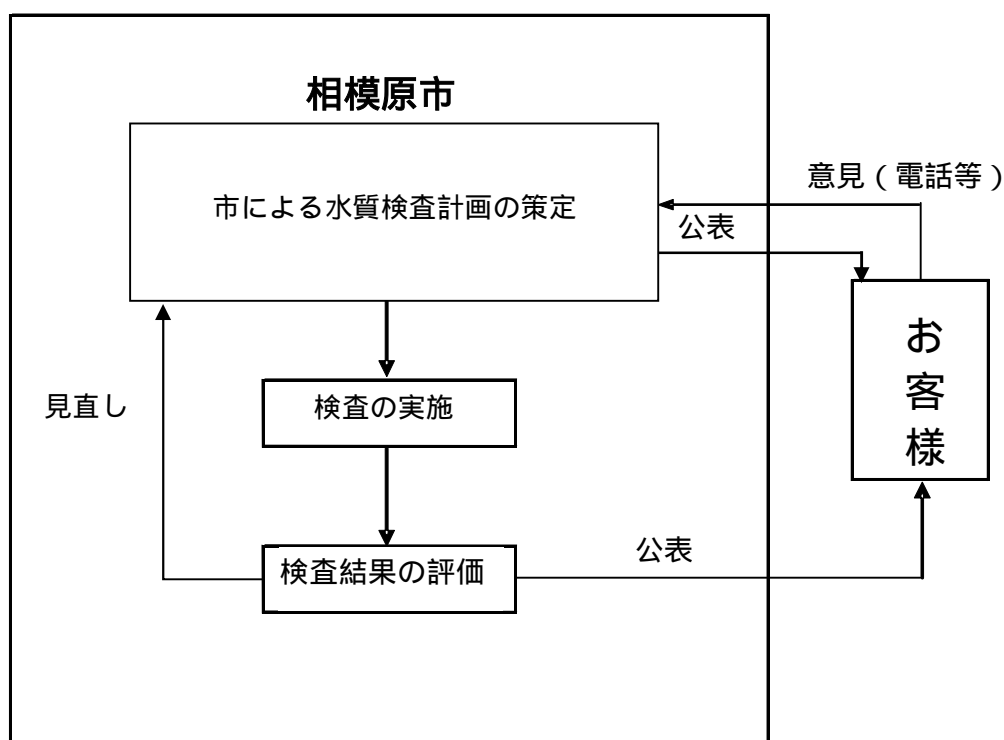


図3 水質検査計画策定フロ - 図

別表1 水質検査結果表

	1	2	3	4	5	6	7	8	9	10	11	12	13	14	15	16	17	18	19	20	21	22	23	24	25	26	27	28	29	30	31	32	33	34	35	36	37	38	39	40	41	42	43	44	45	46	47	48	49	50	51
	頻度	毎月	毎月	注1)	注1)	注1)	注1)	注1)	4/年	4/年	注1)	注1)	注1)	注1)	注1)	注1)	注1)	注1)	注1)	注1)	4/年	4/年	4/年	4/年	4/年	4/年	4/年	4/年	4/年	4/年	注1)	注1)	注1)	注1)	注1)	注1)	毎月	注1)	注1)	注1)	注1)	注1)	注1)	毎月	毎月	毎月	毎月	毎月	毎月		
検査年月	一般細菌	大腸菌群	カドミウム及びその化合物	水銀及びその化合物	セレン及びその化合物	鉛及びその化合物	ヒ素及びその化合物	六価クロム化合物	亜硝酸態窒素	シアン化物イオン及び塩化シアン	硝酸態窒素及び亜硝酸態窒素	フッ素及びその化合物	ホウ素及びその化合物	四塩化炭素	1・4・ジオキサン	ジクロロエチレン	トリクロロエチレン	テトラクロロエチレン	ジクロロメタン	ベンゼン	塩素酸	クロロ酢酸	クロロホルム	ジクロロ酢酸	ジプロモクロロメタン	臭素酸	総トリハロメタン	トリクロロ酢酸	プロモジクロロメタン	プロモホルム	ホルムアルデヒド	亜鉛及びその化合物	アルミニウム及びその化合物	鉄及びその化合物	銅及びその化合物	ナトリウム及びその化合物	マンガン及びその化合物	塩化物イオン	カルシウム・マグネシウム等（硬度）	蒸発残留物	陰イオン界面活性剤	ジェオスミン	2・メチルイソボネオール	非イオン界面活性剤	フェノール類	有機物（TOC）	pH値	味	臭気	色度	濁度
基準値	100	不検出	0.003	0.0005	0.01	0.01	0.01	0.02	0.04	0.01	10	0.8	1	0.002	0.05	0.04	0.02	0.01	0.01	0.01	0.6	0.02	0.06	0.03	0.1	0.01	0.1	0.03	0.03	0.09	0.08	1.0	0.2	0.3	1.0	200	0.05	200	300	500	0.2	0.00001	0.00001	0.02	0.005	3	5.8-8.6	異常がない	異常がない	5度	2度

注1)：水源の水質が大きく変わるおそれがない場合であって、過去3年間の検査結果が全て基準値の1/5以下の場合は1回/年、1/10以下の場合は1回/3年とすることができる。
4/年：3ヶ月に1回試験 ×：該当なし

2H26.4.1水質基準改正 1H23.4.1水質基準改正 3H27.4.1水質基準改正

4R2.4.1水質基準改正(改正前:0.05mg/未満)

葛原簡易水道(葛原系統・葛原地区)

(浄水)葛原水源:湧水

R3	0	不検出	-	-	-	-	-	0.004	0.001	1.13	-	-	-	-	-	-	-	-	-	-	0.06	0.002	0.005	0.003	0.001	0.001	0.007	0.003	0.002	0.001	0.008	-	-	-	-	-	-	2.7	100	160	-	-	-	-	-	0.5	8.0	-	-	3.3	0.4度		
R4	0	不検出	-	-	-	-	-	0.004	0.001	1.13	-	-	-	-	-	-	-	-	-	-	-	0.06	0.002	0.001	0.003	0.001	0.001	0.001	0.003	0.001	0.001	0.001	0.008	-	-	-	-	-	-	2.6	100	172	-	-	-	-	-	0.4	8.0	-	-	0.7	0.1度
R5	0	不検出	0.0003	0.00005	0.001	0.001	0.001	0.001	0.004	0.001	1.20	0.05	0.1	0.0002	0.005	0.004	0.002	0.0005	0.001	0.001	0.06	0.002	0.006	0.003	0.01	0.001	0.01	0.003	0.003	0.009	0.008	0.01	0.06	0.03	0.02	6.6	0.005	3.0	99	160	0.02	0.000001	0.000001	0.002	0.0005	0.3	7.9	-	-	1.2	0.1度		

葛原簡易水道(葛原系統・葛原水源)

(原水)葛原水源:湧水

R1	4	不検出	0.0003	0.00005	0.001	0.001	0.001	0.005	0.004	0.001	1.14	0.08	0.1	0.0002	0.005	0.001	0.001	0.001	0.001	0.001	-	-	-	-	-	-	-	-	-	-	0.004	0.01	0.03	0.01	6.0	0.001	2.7	92	159	0.02	-	-	0.002	0.0005	0.3	7.8	-	-	0.5度	0.1度
R2	3	不検出	0.0003	0.00005	0.001	0.001	0.001	0.002	0.004	0.001	1.17	0.08	0.1	0.0002	0.005	0.001	0.001	0.001	0.001	0.001	-	-	-	-	-	-	-	-	-	-	0.015	0.01	0.03	0.03	6.4	0.001	2.7	103	177	0.02	-	-	0.002	0.0005	0.3	7.7	-	-	0.5度	0.1度
R3	56	検出	0.0003	0.00005	0.001	0.001	0.001	0.002	0.004	0.001	1.13	0.08	0.1	0.0002	0.005	0.001	0.001	0.001	0.001	0.001	-	-	-	-	-	-	-	-	-	-	0.003	0.12	0.09	0.01	5.5	0.002	1.9	76	153	0.02	-	-	0.002	0.0005	0.6	7.7	-	-	4.7度	0.6度
R4	0	不検出	0.0003	0.00005	0.001	0.001	0.001	0.002	0.004	0.001	1.10	0.08	0.1	0.0002	0.005	0.001	0.001	0.001	0.001	0.001	-	-	-	-	-	-	-	-	-	-	0.002	0.01	0.03	0.01	6.2	0.001	2.5	103	167	0.02	-	-	0.002	0.0005	0.3	8.0	-	-	0.5度	0.1度
R5	0	不検出	0.0003	0.00005	0.001	0.001	0.001	0.004	0.001	1.10	0.05	0.1	0.0002	0.005	0.004	0.002	0.0005	0.001	0.001	0.001	-	-	-	-	-	-	-	-	-	-	0.04	0.02	0.03	0.02	6.8	0.005	2.8	100	180	0.02	0.000001	0.000001	0.002	0.0005	0.3	7.6	-	-	0.5度	0.1度

葛原簡易水道(日向系統・日向地区)

(浄水)日向水源:地下水

R3	0	不検出	0.0003	0.00005	0.001	0.001	0.002	0.002	0.004	0.001	1.75	0.08	0.1	0.0002	0.005	0.001	0.001	0.001	0.001	0.001	0.25	0.002	0.001	0.003	0.001	0.001	0.001	0.001	0.001	0.008	0.060	0.02	0.03	0.01	14.2	0.001	3.7	92	193	0.02	-	-	0.002	0.0005	0.3	8.0	-	-	0.5度	0.3度			
R4	0	不検出	-	-	-	-	0.002	-	0.004	0.001	1.41	-	-	-	-	-	-	-	-	-	-	0.15	0.002	0.001	0.003	0.001	0.001	0.001	0.001	0.001	0.008	-	-	-	-	-	-	3.5	88	193	-	-	-	-	-	0.3	8.0	-	-	0.5度	0.1度		
R5	0	不検出	-	-	-	-	0.002	-	0.004	0.001	1.40	-	-	-	-	-	-	-	-	-	-	0.18	0.002	0.006	0.003	0.001	0.001	0.001	0.001	0.003	0.003	0.009	0.008	-	-	-	-	-	3.6	90	170	-	-	0.000001	0.000001	-	-	0.4	7.8	-	-	0.5度	0.2度

葛原簡易水道(日向系統・日向水源)

(原水)日向水源:地下水

R1	0	不検出	0.0003	0.00005	0.001	0.001	0.003	0.005	0.004	0.001	1.78	0.08	0.1	0.0002	0.005	0.001	0.001	0.001	0.001	0.001	-	-	-	-	-	-	-	-	-	-	0.078	0.01	0.03	0.01	15.4	0.001	3.5	86	188	0.02	-	-	0.002	0.0005	0.3	7.9	-	-	0.5度	0.1度	
R2	0	不検出	0.0003	0.00005	0.001	0.001	0.002	0.002	0.004	0.001	1.71	0.08	0.1	0.0002	0.005	0.001	0.001	0.001	0.001	0.001	0.001	-	-	-	-	-	-	-	-	-	-	0.046	0.01	0.03	0.01	11.2	0.001	3.6	97	189	0.02	-	-	0.002	0.0005	0.3	7.7	-	-	0.5度	0.1度
R3	14	不検出	0.0003	0.00005	0.001	0.001	0.002	0.002	0.004	0.001	1.74	0.08	0.1	0.0002	0.005	0.001	0.001	0.001	0.001	0.001	0.001	-	-	-	-	-	-	-	-	-	-	0.043	0.05	0.04	0.01	11.2	0.001	3.5	96	208	0.02	-	-	0.002	0.0005	0.3	7.8	-	-	0.5度	0.5度
R4	0	不検出	0.0003	0.00005	0.001	0.001	0.002	0.002	0.004	0.001	1.53	0.08	0.1	0.0002	0.005	0.001	0.001	0.001	0.001	0.001	0.001	-	-	-	-	-	-	-	-	-	-	0.189	0.01	0.03	0.01	11.3	0.001	3.3	93	185	0.02	-	-	0.002	0.0005	0.3	7.7	-	-	0.5度	0.1度
R5	0	不検出	0.0003	0.00005	0.001	0.001	0.003	0.001	0.004	0.001	1.30	0.07	0.1	0.0002	0.005	0.004	0.002	0.0005	0.001	0.001	-	-	-	-	-	-	-	-	-	-	0.08	0.02	0.03	0.02	17.0	0.005	3.3	85	190	0.02	0.000001	0.000001	0.002	0.0005	0.3	7.7	-	-	0.5度	0.5度	

別表1 水質検査結果表

頻度	1	2	3	4	5	6	7	8	9	10	11	12	13	14	15	16	17	18	19	20	21	22	23	24	25	26	27	28	29	30	31	32	33	34	35	36	37	38	39	40	41	42	43	44	45	46	47	48	49	50	51
検査年月	毎月	毎月	注1)	注1)	注1)	注1)	注1)	注1)	4/年	4/年	注1)	注1)	注1)	注1)	注1)	注1)	注1)	注1)	注1)	注1)	4/年	4/年	4/年	4/年	4/年	4/年	4/年	4/年	4/年	4/年	注1)	注1)	注1)	注1)	注1)	注1)	毎月	注1)	注1)	注1)	注1)	注1)	毎月	毎月	毎月	毎月	毎月	毎月			
検査項目	一般細菌	大腸菌群	カドミウム及びその化合物	水銀及びその化合物	セレン及びその化合物	鉛及びその化合物	ヒ素及びその化合物	六価クロム化合物	亜硝酸態窒素	シアン化物イオン及び塩化シアン	硝酸態窒素及び亜硝酸態窒素	フッ素及びその化合物	ホウ素及びその化合物	四塩化炭素	1・4・ジオキサン	ジクロロメタン	テトラクロロエチレン	トリクロロエチレン	ペンゼン	塩素酸	クロロホルム	ジクロロ酢酸	ジクロロメタン	ジプロモクロロメタン	臭素酸	総トリハロメタン	トリクロロ酢酸	プロモジクロロメタン	ホルムアルデヒド	プロモホルム	ホルムアルデヒド	亜鉛及びその化合物	アルミニウム及びその化合物	鉄及びその化合物	銅及びその化合物	ナトリウム及びその化合物	マンガン及びその化合物	塩化物イオン	カルシウム・マグネシウム等(硬度)	蒸発残留物	陰イオン界面活性剤	ジエオスミン	2・メチルイソボネオール	非イオン界面活性剤	フェノール類	有機物(TOC)	P H値	味	臭気	色度	濁度
基準値	100	不検出	0.003	0.0005	0.01	0.01	0.01	0.02	0.04	0.01	10	0.8	1	0.002	0.05	0.04	0.02	0.01	0.01	0.6	0.02	0.06	0.03	0.1	0.01	0.1	0.03	0.03	0.09	0.08	1.0	0.2	0.3	1.0	200	0.05	200	300	500	0.2	0.00001	0.00001	0.02	0.005	3	5.8-8.6	異常がない	異常がない	5度	2度	

注1): 水源の水質が大きく変わるおそれがない場合であって、過去3年間の検査結果が全て基準値の1/5以下の場合 1回/年、1/10以下の場合 1回/3年とすることができる。 ×: 該当なし

2H26.4.1水質基準改正 4R2.4.1水質基準改正(改正前:0.05mg/未満) 1H23.4.1水質基準改正 3H27.4.1水質基準改正

牧野中央簡易水道(大久和系統・京王住宅地区)

(浄水) 金山水源: 地下水+新大久和水源: 地下水	R3	R4	R5
0	不検出	0.0003	0.0003
0	不検出	0.0003	0.0003
0	不検出	0.0003	0.0003

牧野中央簡易水道(大久和系統・馬本地区)

(浄水) 金山水源: 地下水+新大久和水源: 地下水	R3	R4	R5
0	不検出	0.0003	0.0003
0	不検出	0.0003	0.0003
0	不検出	0.0003	0.0003

牧野中央簡易水道(大久和系統・吉原地区)

(浄水) 金山水源: 地下水+新大久和水源: 地下水	R3	R4	R5
0	不検出	0.0003	0.0003
0	不検出	0.0003	0.0003
0	不検出	0.0003	0.0003

牧野中央簡易水道(大久和系統・金山水源)

(原水) 金山水源: 地下水	R1	R2	R3	R4	R5
5	不検出	0.0003	0.0003	0.0003	0.0003
0	不検出	0.0003	0.0003	0.0003	0.0003
0	不検出	0.0003	0.0003	0.0003	0.0003
0	不検出	0.0003	0.0003	0.0003	0.0003
0	不検出	0.0003	0.0003	0.0003	0.0003

牧野中央簡易水道(大久和系統・新大久和水源)

(原水) 新大久和水源: 地下水	R1	R2	R3	R4	R5
4	不検出	0.0003	0.0003	0.0003	0.0003
0	不検出	0.0003	0.0003	0.0003	0.0003
3	不検出	0.0003	0.0003	0.0003	0.0003
1	検出	0.0003	0.0003	0.0003	0.0003
0	不検出	0.0003	0.0003	0.0003	0.0003

牧野中央簡易水道(新和田系統・新和田地区)

(浄水) 新和田水源: 地下水	R3	R4	R5
0	不検出	0.0003	0.0003
0	不検出	0.0003	0.0003
0	不検出	0.0003	0.0003

牧野中央簡易水道(新和田系統・新和田地区)

(原水) 新和田水源: 地下水	R1	R2	R3	R4	R5
0	不検出	0.0003	0.0003	0.0003	0.0003
2	不検出	0.0003	0.0003	0.0003	0.0003
1	不検出	0.0003	0.0003	0.0003	0.0003
0	不検出	0.0003	0.0003	0.0003	0.0003
0	不検出	0.0003	0.0003	0.0003	0.0003

牧野中央簡易水道(篠原系統・篠原地区)

(浄水) 篠原水源: 地下水+篠原水源: 表流水	R3	R4	R5
0	不検出	0.0003	0.0003
0	不検出	0.0003	0.0003
0	不検出	0.0003	0.0003

別表1 水質検査結果表

検査年月	1	2	3	4	5	6	7	8	9	10	11	12	13	14	15	16	17	18	19	20	21	22	23	24	25	26	27	28	29	30	31	32	33	34	35	36	37	38	39	40	41	42	43	44	45	46	47	48	49	50	51		
頻度	毎月	毎月	注1)	注1)	注1)	注1)	注1)	注1)	4/年	4/年	注1)	注1)	注1)	注1)	注1)	注1)	注1)	注1)	注1)	注1)	4/年	4/年	4/年	4/年	4/年	4/年	4/年	4/年	4/年	4/年	注1)	注1)	注1)	注1)	注1)	注1)	注1)	注1)	注1)	注1)	注1)	注1)	注1)	注1)	注1)	注1)	注1)	注1)	注1)	注1)	注1)	注1)	注1)
検査年月	一般細菌	大腸菌群	カドミウム及びその化合物	水銀及びその化合物	セレン及びその化合物	鉛及びその化合物	ヒ素及びその化合物	六価クロム化合物	亜硝酸態窒素	シアン化物イオン及び塩化シアン	硝酸態窒素及び亜硝酸態窒素	フッ素及びその化合物	ホウ素及びその化合物	四塩化炭素	1・4・ジオキサン	ジクロロメタン	テトラクロロエチレン	トリクロロエチレン	ベンゼン	塩素酸	クロロホルム	ジクロロ酢酸	ジクロロ酢酸	ジクロロ酢酸	ジプロモクロロメタン	臭素酸	総トリハロメタン	トリクロロ酢酸	プロモジクロロメタン	プロモホルム	ホルムアルデヒド	亜鉛及びその化合物	アルミニウム及びその化合物	鉄及びその化合物	銅及びその化合物	ナトリウム及びその化合物	マンガン及びその化合物	塩化イオン	カルシウム・マグネシウム等(硬度)	蒸発残留物	陰イオン界面活性剤	ジェオスミン	2・メチルイソボネオール	非イオン界面活性剤	フェノール類	有機物(TOC)	pH値	味	臭気	色度	濁度		
基準値	100	不検出	0.003	0.0005	0.01	0.01	0.01	0.05	0.04	0.01	10	0.8	1	0.002	0.05	0.04	0.02	0.01	0.01	0.6	0.02	0.06	0.03	0.1	0.01	0.1	0.1	0.03	0.03	0.09	0.08	1.0	0.2	0.3	1.0	200	0.05	200	300	500	0.2	0.00001	0.00001	0.02	0.005	3	5.8-8.6	異常がない	異常がない	5度	2度		

注1) :水源の水質が大きく変わるおそれがない場合であって、過去3年間の検査結果が全て基準値の1/5以下の場合は1回/年、1/10以下の場合は1回/3年とすることができる。 4/年 :3ヶ月に1回試験 × :該当なし

2H26.4.1水質基準改正 1H23.4.1水質基準改正 3H27.4.1水質基準改正

4R2.4.1水質基準改正(改正前:0.05mg / 未満)

牧野中央簡易水道(篠原系統・中尾日向地区)

(浄水) 篠原水源:地下水+篠原水源:表流水	R3	R4	R5
0 不検出	-	-	-
0 不検出	-	-	-
0 不検出	0.0003	0.00005	0.001

牧野中央簡易水道(篠原系統・田賀岡地区)

(浄水) 篠原水源:地下水+篠原水源:表流水	R3	R4	R5
0 不検出	-	-	-
0 不検出	-	-	-
0 不検出	0.0003	0.00005	0.001

牧野中央簡易水道(篠原系統・篠原水源)

(原水) 篠原水源:地下水	R1	R2	R3	R4	R5
6 不検出	0.0003	0.00005	0.001	0.001	0.001
11 不検出	0.0003	0.00005	0.001	0.001	0.001
2 検出	0.0003	0.00005	0.001	0.001	0.001
1 検出	0.0003	0.00005	0.001	0.001	0.001
9 検出	0.0003	0.00005	0.001	0.001	0.001

牧野中央簡易水道(篠原系統・新篠原水源)

(原水) 篠原水源:表流水	R1	R2	R3	R4	R5
36 検出	0.0003	0.00005	0.001	0.001	0.001
14 検出	0.0003	0.00005	0.001	0.001	0.001
25 検出	0.0003	0.00005	0.001	0.001	0.001
3 検出	0.0003	0.00005	0.001	0.001	0.001
0 検出	0.0003	0.00005	0.001	0.001	0.001

牧野中央簡易水道(伏馬田系統・伏馬田地区)

(浄水) 西山水源:表流水+高区水源:地下水	R3	R4	R5
0 不検出	-	-	-
0 不検出	0.0003	0.00005	0.001
0 不検出	-	-	-

牧野中央簡易水道(伏馬田系統・西山水源)

(原水) 西山水源:表流水	R1	R2	R3	R4	R5
60 検出	0.0003	0.00005	0.001	0.001	0.001
21 検出	0.0003	0.00005	0.001	0.001	0.001
230 検出	0.0003	0.00005	0.001	0.001	0.001
23 検出	0.0003	0.00005	0.001	0.001	0.001
18 検出	0.0003	0.00005	0.001	0.001	0.001

牧野中央簡易水道(伏馬田系統・高区水源)

(原水) 高区水源:地下水	R1	R2	R3	R4	R5
0 不検出	0.0003	0.00005	0.001	0.001	0.001
0 不検出	0.0003	0.00005	0.001	0.001	0.001
0 不検出	0.0003	0.00005	0.001	0.001	0.001
0 不検出	0.0003	0.00005	0.001	0.001	0.001
0 不検出	0.0003	0.00005	0.001	0.001	0.001

別表2 水質検査計画

毎月

3月に1回

1年に1回

3年に1回

原水検査

牧野中央簡易水道(栗久保系統) 地区名:堂地

原水:地下水

水源名:栗久保

検査年月	検査項目																																																								
	1	2	3	4	5	6	7	8	9	10	11	12	13	14	15	16	17	18	19	20	21	22	23	24	25	26	27	28	29	30	31	32	33	34	35	36	37	38	39	40	41	42	43	44	45	46	47	48	49	50	51						
6.4																																																									
5																																																									
6																																																									
7																																																									
8																																																									
9																																																									
10																																																									
11																																																									
12																																																									
1																																																									
2																																																									
3																																																									
7.4																																																									
5																																																									
6																																																									
7																																																									
8																																																									
9																																																									
10																																																									
11																																																									
12																																																									
1																																																									
2																																																									
3																																																									
8.4																																																									
5																																																									
6																																																									
7																																																									
8																																																									
9																																																									
10																																																									
11																																																									
12																																																									
1																																																									
2																																																									
3																																																									

杉窪白戸

杉窪白戸

別表2 水質検査計画

毎月

3月に1回

1年に1回

3年に1回

原水検査

牧野中央簡易水道(吉原系統) 地区名:吉原地区 原水:湧水 水源名:吉原

Table with columns for inspection items (1-51) and months (3.4, 5, 6, 7, 8, 9, 10, 11, 12, 1, 2, 3, 4.4, 5, 6, 7, 8, 9, 10, 11, 12, 1, 2, 3, 5.4, 5, 6, 7, 8, 9, 10, 11, 12, 1, 2, 3). Rows indicate inspection frequency for each item across months.

別表2 水質検査計画

毎月

3月に1回

1年に1回

3年に1回

原水検査

牧野中央簡易水道(吉原系統) 地区名:吉原地区 原水:地下水 水源名:吉原

検査年月	1	2	3	4	5	6	7	8	9	10	11	12	13	14	15	16	17	18	19	20	21	22	23	24	25	26	27	28	29	30	31	32	33	34	35	36	37	38	39	40	41	42	43	44	45	46	47	48	49	50	51		
	一般細菌	大腸菌	カドミウム及びその化合物	水銀及びその化合物	セレン及びその化合物	鉛及びその化合物	ヒ素及びその化合物	六価クロム化合物	亜硝酸態窒素	シアン化物イオン及び塩化シアン	硝酸態窒素及び亜硝酸態窒素	フッ素及びその化合物	ホウ素及びその化合物	四塩化炭素	1・4・ジオキサン	ジクロロメタン	ジクロロエチレン	トリクロロエチレン	ベンゼン	塩素酸	クロロ酢酸	クロロホルム	ジクロロ酢酸	ジクロロメタン	臭素酸	総トリハロメタン	トリクロロ酢酸	プロモジクロロメタン	ホルムアルデヒド	亜鉛及びその化合物	アルミニウム及びその化合物	鉄及びその化合物	銅及びその化合物	マンガン及びその化合物	ナトリウム及びその化合物	塩化物イオン	カルシウム・マグネシウム等(硬度)	蒸発残留物	陰イオン界面活性剤	ジエオスミン	2・メチルイソポネオール	非イオン界面活性剤	フェノール類	有機物(TOC)	pH値	臭気	色度	濁度					
3.4																																																					
5																																																					
6																																																					
7																																																					
8																																																					
9																																																					
10																																																					
11																																																					
12																																																					
1																																																					
2																																																					
3																																																					
4.4																																																					
5																																																					
6																																																					
7																																																					
8																																																					
9																																																					
10																																																					
11																																																					
12																																																					
1																																																					
2																																																					
3																																																					
5.4																																																					
5																																																					
6																																																					
7																																																					
8																																																					
9																																																					
10																																																					
11																																																					
12																																																					
1																																																					
2																																																					
3																																																					

杉窪白戸

杉窪白戸

別表2 水質検査計画

毎月 3月に1回 1年に1回 3年に1回 原水検査

牧野中央簡易水道(新和田系統) 地区名:新和田 原水:地下水 水源名:新和田

Table with 51 columns (parameters) and 48 rows (samples). Columns include: 1-2 検査年月, 3-10 大腸菌, 11-15 硝酸態窒素, 16-20 四塩化炭素, 21-25 塩素酸, 26-31 臭素酸, 32-35 アルミニウム, 36-37 マンガン, 38 塩化物イオン, 39-41 蒸発残留物, 42-44 非イオン界面活性剤, 45-47 有機物(TOC), 48 pH値, 49 臭気, 50 色度, 51 濁度. Rows are numbered 6.4, 5, 6, 7, 8, 9, 10, 11, 12, 1, 2, 3, 7.4, 5, 6, 7, 8, 9, 10, 11, 12, 1, 2, 3, 8.4, 5, 6, 7, 8, 9, 10, 11, 12, 1, 2, 3.

牧野中央簡易水道(篠原系統) 地区名:篠原、中尾日向、田賀岡 原水:伏流水 水源名:新篠原

Table with columns for inspection items (e.g., 一般細菌, カドミウム, 水銀, etc.) and rows for sampling dates (6.4, 7.4, 8.4, etc.).

牧野中央簡易水道(伏馬田系統) 地区名:伏馬田 原水:地下水 水源名:高区(伏馬田)

Table with 51 columns (1-51) and 28 rows (6.4-8.4). Columns 1-31 list various chemical and physical parameters such as Bacteriological, Nitrate, Ammonia, etc. Columns 32-51 list parameters like pH, Taste, Odor, Color, Turbidity. The table is structured in four groups of 7 rows each, with a header row and six data rows per group.

10 . 水質検査結果の評価

水質基準は水道水が満たすべき水質上の要件であり、水道水すべてについて満たされる必要があります。従って、検査結果の評価は検査ごとに行い、基準を超えている場合には直ちに原因究明を行い、基準を満たす水質を確保します。

11 . 水質検査の精度と信頼性の保証

(1) 水質検査の精度

原則として基準値及び目標値の 1/10 の定量下限が得られ、基準値及び目標値の 1/10 付近の測定において、正しい検査結果が得られる精度管理が行える検査機関に委託しています。(水道法第 20 条指定機関)

(2) 信頼性保証

ISO9001、ISO/IEC17025 または水道 GLP の認定を取得し、水質検査の信頼性が確保された検査機関に検査委託いたします。

12 . 関係者との連携

水源等で水質汚染事故が発生した場合、市近隣（水道事業者）及び神奈川県の関係機関等と情報交換を図りながら現地調査を行い、必要に応じて水質検査を実施いたします。

13 . 水質検査計画の実施に際しての配慮事項について

水質検査計画においては、次の統計的見地を重要課題として勘案し策定します。

- (1) 利用者からの検査請求の統計（条例）
- (2) 水源における水質汚染事故統計
- (3) 水源水質汚染関連情報の入手（工場排水、家畜頭数、農薬使用量、土地利用状況等）

参考資料

水質基準項目の説明(参考)

1	一般細菌	一般細菌は、水や土中に生育している細菌のことで、ほとんどが無害な細菌です。清浄な水には少なく、汚濁された水には多い傾向があるため、水の汚染状況や飲料水の安全性を判定するための指標となります。
2	大腸菌	赤痢等の水系伝染病の発生を防ぐ目的として、ふん尿に汚染されているかの判定のために行っているのが大腸菌の試験です。大腸菌は塩素があると死んでしまうため、大腸菌が検出されるとふん便に汚染された可能性が高く、しかも塩素が入っていないことがわかります。 平成16年の水質基準改正により、それまで基準項目に入っていた大腸菌群から、ふん便汚染を知るのにわかりやすい大腸菌に変更されました。
3	カドミウム及びその化合物	カドミウムは、富山県の神通川でイタイイタイ病の原因となった物質として有名です。肝臓、腎臓に蓄積し、急性中毒として嘔吐、めまい、頭痛など、慢性中毒として異常疲労、貧血、骨軟化症などの症状があらわれます。また、メッキや充電電池(ニッカドはニッケル・カドミウムの略)の原料等として使われているため、これらの工場排水や垂鉛の鉱山排水が汚染源として考えられます。水質基準値は、毒性を考慮して設定されています。
4	水銀及びその化合物	水銀は、体温計や温度計に良く使われていましたし、水俣病の原因となった物質としても有名です。体温計や温度計に使われる水銀は、純粋な水銀で人体に入ってもほとんどが排出されます。しかし、水俣病の原因にもなった有機物と反応した水銀は、排出されにくい蓄積性が高く、低濃度でも中毒症状がでます。症状としては知覚障害、言語障害等があらわれます。水銀は、一般にも多く使われており、廃棄物処理場や水銀を使用する工場排水が汚染源として考えられます。水質基準値は、毒性を考慮して設定されています。
5	セレン及びその化合物	セレンは、あまり馴染みのない金属ですが、半導体の原料として多く使われており、体内に入ると低濃度でも急性中毒として皮膚障害、嘔吐、全身けいれんなど、慢性中毒として皮膚障害、胃腸障害、貧血などの症状があらわれます。汚染源は、鉱山やセレン製品製造所が考えられます。水質基準値は、毒性を考慮して設定されています。
6	鉛及びその化合物	多種に使用されています。水道では昔、曲げたり、切ったりする加工が容易なことから鉛製の水道管が使用されていました。現在の水道管は、ほとんどが鉄製や塩化ビニル(塩ビ)製になっています。急性中毒として嘔吐、腹痛、下痢、血圧降下など、慢性中毒として疲労、けいれん、便秘などの症状があらわれます。また、乳幼児の血中鉛濃度が増すと知能指数の低下に関連するとの報告もあります。水質基準値は、毒性を考慮して設定されています。
7	ヒ素及びその化合物	ヒ素は、和歌山カレーヒ素混入事件でもご存知のとおり、毒性の強い物質です。半導体材料やねずみを殺す薬剤などとして利用されています。地質により、地下水で検出されることが多い物質です。急性中毒として嘔吐、下痢、腹痛など、慢性中毒として皮膚の角化症、黒皮症、末梢神経炎などの症状があらわれます。また、発がん性物質としても知られています。工場排水や温泉、鉱山排水などが汚染源として考えられます。水質基準値は、毒性を考慮して設定されています。
8	六価クロム及びその化合物	クロムは、メッキやニクロム線、ステンレス等の材料として多く使われています。金属のクロムは無害なのですが、水道水中では塩素の影響で六価クロムとなり、強い毒性を持ちます。急性中毒として腸カタル、嘔吐、下痢など、慢性中毒として肝炎などの症状があらわれます。汚染源は、メッキなどクロム使用工場からの排水が考えられます。水質基準値は、毒性を考慮して設定されています。
9	亜硝酸態窒素	11参照
10	シアン化物イオン及び塩化シアン	シアン化物イオンは、青酸とも呼ばれ、毒物として皆さまよくご存知のことと思います。メッキや金銀の精錬、写真工業に使用されます。塩化シアンはシアン化物イオンと塩素が反応してできる物質です。シアンの致死量は、シアン化カリウム(青酸カリ)で0.15~0.3gです。血液中のヘモグロビンが酸素を運ぶ作用を阻害し、窒息により死に至ります。汚染源は、メッキ工場の排水などが考えられます。水質基準値は、毒性を考慮して設定されています。
11	硝酸態窒素及び亜硝酸態窒素	硝酸態窒素は、人体に影響を与えませんが、亜硝酸態窒素は血液中のヘモグロビンと反応し、酸素を運ばなくするため多量に服用すると窒息状態になります。硝酸は、亜硝酸と酸素が反応したものです。生後6ヶ月未満の乳幼児の場合、硝酸態窒素は体内では亜硝酸態窒素へと変化するため合計した値で評価します。大人の場合、硝酸態窒素が亜硝酸態窒素へと変化することはほとんど起こりません。汚染源は、肥料、生活排水、工場排水、腐敗した動植物などが考えられます。水質基準値は、乳幼児への毒性を考慮して設定されています。
12	フッ素及びその化合物	フッ素を摂取すれば、虫歯予防になるとよく言われます。しかし、適量を超えると歯の石灰化不全による斑状歯(注)となります。さらに多量に摂取すると骨硬化症や甲状腺障害などの症状があらわれます。フッ素は土中に多く存在し、地下水では比較的多く含まれています。汚染源としてはフッ素樹脂等の工場排水、温泉排水が考えられます。水質基準値は、斑状歯になる量を考慮して設定されています。 (注)歯の表面にしま模様の白濁ができ、症状が進むと、歯が着色したり、欠けることもある病気です。
13	ホウ素及びその化合物	ホウ素という言葉はあまり聞きなれないかもしれませんが、ホウ酸団子はご存知だと思います。中毒症状として重くなると血圧低下、ショック症状や呼吸停止などの症状があらわれます。金属の表面処理等に使用されており、これらの工場からの排水、火山地帯の地下水や温泉が汚染源として考えられます。水質基準値は、毒性を考慮して設定されています。
14	四塩化炭素	四塩化炭素は、フロンガスの原料やスプレー等の噴射剤、金属の洗浄剤として使われており、石油などから人工的に作られた有機化学物質で、発がん性の可能性が高い物質です。工場排水の地下浸透により、地下水を汚染することがあります。水質基準値は、発がん性を考慮して設定されています。
15	1,4-ジオキサン	1,4-ジオキサンは、非イオン界面活性剤を製造する過程で不純物として発生するため、洗剤などの製品に不純物として含有しています。発がん性の可能性が高い物質です。水質基準値は、発がん性を考慮して設定されています。
16	シス-1,2-ジクロロエチレン及びトランス-1,2-ジクロロエチレン	シス-1,2-ジクロロエチレン、トランス-1,2-ジクロロエチレンは、プラスチックの原料として使われている有機化学物質です。地下水汚染3物質が分解した物質の一つで、地下水で多くの検出事例があります。川などでは、すぐ蒸発してしまうためほとんど汚染されていません。発がん性の可能性は低いが、比較的毒性が高く、高濃度では麻酔作用があります。水質基準値は、発がん性を考慮して設定されています。

17	ジクロロメタン	ジクロロメタンは、地下水汚染3物質やフロンへの代替品として使われている有機化学物質です。地下水で検出事例がありますが、川などではすぐ蒸発してしまうためほとんど汚染されていません。発がん性のある可能性が高い物質です。毒性も比較的高く、高濃度では麻酔作用があります。水質基準値は、発がん性を考慮して設定されています。
18	テトラクロロエチレン	テトラクロロエチレンは、ドライクリーニング洗剤、金属や半導体の洗浄剤、フロンの原料として使われている有機化学物質です。平成元年まで法令による規制がなかったため、テトラクロロエチレンを使っている工場やクリーニング店の敷地などから漏洩したものが地下に浸透し、地下水を汚染したものと考えられています。地下水で多くの検出事例がありますが、川などではすぐ蒸発してしまうためほとんど汚染されていません。発がん性のある可能性が高い物質です。毒性も比較的高く、頭痛や肝機能障害などの症状があらわれます。水質基準値は、発がん性を考慮して設定されています。
19	トリクロロエチレン	トリクロロエチレンは、ドライクリーニング洗剤、金属や半導体の洗浄剤として使われている有機化学物質です。テトラクロロエチレンと同じ理由で地下水から多くの検出事例があります。発がん性のある可能性が高い物質です。毒性も比較的高く、嘔吐、頭痛などの症状があらわれます。水質基準値は、発がん性を考慮して設定されています。
20	ベンゼン	ベンゼンは、合成ゴムや合成繊維の原料として使われている有機化学物質です。ベンゼンを取り扱う工場から漏洩したものが地下に浸透し、地下水を汚染したものと考えられています。また、ガソリンの燃焼でも発生します。ベンゼンは、高い発がん性があります。水質基準値は、発がん性を考慮して設定されています。
21	塩素酸	塩素酸は、浄水消毒用の次亜塩素酸ナトリウム中に含まれる成分で、消毒副産物である。多量に摂取すると甲状腺のコロイド枯渇の症状があらわれます。
22	クロロ酢酸	クロロ酢酸は、トリハロメタンと同様に水に含まれる有機物と塩素が反応してできる物質です。毒性が強いとの報告があるため、水質基準値は、毒性を考慮して設定されています。全国で検出事例があることから平成16年の水質基準改定により基準項目に加えられました。
23	クロロホルム	クロロホルムと言えば、ハンカチなどに含ませて人を眠らせるシーンを思い浮かべる人が多いのではないのでしょうか。クロロホルムは、4種類あるトリハロメタンの1つです。クロロホルムは毒性が強く、中枢神経を抑制するため麻酔剤として使われ、過剰投与で死に至ることもあります。また、肝臓や腎臓の機能障害を引き起こします。発がん性のある可能性が高い物質です。水質基準値は、発がん性を考慮して設定されています。
24	ジクロロ酢酸	ジクロロ酢酸は、トリハロメタンと同様に水に含まれる有機物と塩素が反応してできる物質です。発がん性のある可能性が高い物質です。全国で多くの検出事例があることから平成16年の水質基準改定により基準項目に加えられました。水質基準値は、発がん性を考慮して設定されています。
25	ジブロモクロロメタン	ジブロモクロロメタンは、4種類あるトリハロメタンの1つです。発がん性のある可能性が高い物質です。水質基準値は、発がん性を考慮して設定されています。
26	臭素酸	臭素酸は、塩素を入れる時に使う塩素剤に不純物として含まれています。発がん性のある可能性が高い物質です。全国で多くの検出事例があることから平成16年の水質基準改定により新たに基準項目に加えられました。水質基準値は、発がん性を考慮して設定されています。
27	総トリハロメタン	総トリハロメタンは、4種類あるトリハロメタンの量を足したものです。水質基準値は、発がん性を考慮して設定されています。
28	トリクロロ酢酸	トリクロロ酢酸は、トリハロメタンと同様に水に含まれる有機物と塩素が反応してできる物質です。医療用や除草剤、防菌剤に使用されています。発がん性のある可能性が高く、毒性も強い物質です。全国で多くの検出事例があることから平成16年の水質基準改定により基準項目に加えられました。水質基準値は、発がん性を考慮して設定されています。
29	プロモジクロロメタン	プロモジクロロメタンは、4種類あるトリハロメタンの1つです。ジブロモクロロメタンと同様な発がん性があります。水質基準値は、発がん性を考慮して設定されています。
30	プロモホルム	プロモホルムは、4種類あるトリハロメタンの1つです。ジブロモクロロメタンと同様な発がん性があります。水質基準値は、発がん性を考慮して設定されています。
31	ホルムアルデヒド	ホルムアルデヒドは、シックハウス症候群の原因物質として知られています。トリハロメタンと同様に水に含まれる有機物と塩素が反応してできる物質です。発がん性のある可能性が高い物質です。呼吸困難、めまい、嘔吐などの症状があらわれます。全国で多くの検出事例があることから、平成16年の水質基準改定により基準項目に加えられました。水質基準値は、発がん性を考慮して設定されています。
32	亜鉛及びその化合物	亜鉛は、人間にとって必須な元素で、体重70kgの男性で1.4~2.3g体内に保有しており、1日平均すると13mg*を摂取しています。欠乏すると味覚障害や食欲減退などを起こします。水道水に多量に含まれると白く濁り、お茶の味を悪くすることがありますが、毒性はほとんどありません。水質基準値は、水道水が白色にならない量として設定されています。 *1mgは、1,000分の1gのことです。
33	アルミニウム及びその化合物	アルミニウムは、アルツハイマー病の原因物質とも言われていますが、確認はされていません。水道水に多量に含まれると白色を着けます。アルミニウムは急速ろ過に使われる薬品の主原料です。この薬品に含まれるアルミニウムは、水に溶けないため砂や泥と一緒に除去され、水道水にはほとんど影響を与えません。全国で多くの検出事例があることから平成16年の水質基準改定により基準項目に加えられました。水質基準値は、水道水が白色にならない量として設定されています。
34	鉄及びその化合物	鉄は、人間にとって必須な元素で、成人で約4.5gを体内に保有しており、1日必要摂取量は約10mg*です。水道水に多量に含まれると赤色を着けます。水道水中の鉄は、水道管から溶け出したものがほとんどで、特に古い給水管には、鉄製で内面にコーティングを施していないものがあり、しばらく使わなかった後の水が赤茶色に濁ったりすることがあります。水質基準値は、水道水が赤色にならない量として設定されています。 *1mgは、1,000分の1gのことです。
35	銅及びその化合物	銅は、人間にとって必須な元素で、1日必要摂取量は約10mg*です。水道水に多量に含まれると青い色を着けます。緑青は毒性が高いと言われていますが、銅は人に対する毒性は高くありません。水質基準値は、水道水が青色にならない量に設定されています。 *1mgは、1,000分の1gのことです。
36	ナトリウム及びその化合物	ナトリウムは、人間にとって必須な元素で、主に食塩(塩化ナトリウム)から摂取しています。食塩を過剰に摂取するとけいれん、筋硬直、肺浮腫などの症状があらわれます。水に溶けるとナトリウムイオンとなります。水質基準値は、塩辛さを感じない量として設定されています。
37	マンガン及びその化合物	マンガンは、人間にとって必須な元素で、成人で約200mg*を体内に保有しており、1日4mg程度を摂取しています。水道水中に含まれると黒い色を着けます。多量に長期間摂取すると慢性中毒として不眠、感情障害など、急性中毒として神経症状、全身けいれん感などの症状があらわれます。水質基準値は、水道水が黒色にならない量として設定されています。

		*1mgは1,000分の1gのことで、
38	塩化物イオン	塩化物イオンは、塩の成分で、消毒用に入れる塩素とは異なります(塩化ナトリウムは塩化物イオンとナトリウムイオンで構成されています)。塩は人間にとって必須なものですが、水道水に多量に含まれると塩辛さを与えます。水質基準値は、塩辛さを感じない量として設定されています。
39	カルシウム、マグネシウム等(硬度)	はっきりとした決まりはないのですが、一般的に硬度が水1%中に含まれる量が100mg [*] までのものを軟水、それ以上のものを硬水と言います。硬度が高いと石鹸の洗浄効果を低下させたり、下痢を起こしやすくなったりします。水質基準値は、洗浄効果を低下させない量として設定されています。*1mg/ℓは水1%中にその物質が1,000分の1gあるということです。
40	蒸発残留物	蒸発残留物は、水道水を蒸発させた後に残る塩などの量のことで、カルシウムやマグネシウムなど水道水中に溶けているものが多いほど多くなります。水質基準値は、水道水の味を悪くしない量として設定されています。
41	陰イオン界面活性剤	陰イオン界面活性剤は、合成洗剤の主要な成分で、水道水にある程度含まれると使用時に泡が発生するようになります。水質基準値は、泡が発生しない量として設定されています。
42	ジェオスミン	ジェオスミンは、カビ臭物質の一つです。水質基準値は、一般の人がカビ臭を感じない量として設定されています。
43	2-メチルイソボルネオール	2-メチルイソボルネオールは、ジェオスミンと同様にカビ臭物質の一つです。水質基準値は、一般の人がカビ臭を感じない量として設定されています。
44	非イオン界面活性剤	非イオン界面活性剤は、陰イオン界面活性剤と同様に合成洗剤の主要な成分で、水道水にある程度含まれると泡が発生するようになります。全国での検出事例が多いことから平成16年の水質基準改定により基準となりました。水質基準値は、泡が発生しない量として設定されています。
45	フェノール類	フェノール類は、消毒剤や防腐剤、合成樹脂原料として使われています。多量に摂取すると消化器系粘膜の炎症、嘔吐などの症状があらわれます。発がん性のある可能性が高い物質です。塩素と反応すると強い刺激臭がします。水質基準値は、塩素と反応してにおいが発生しない量として設定されています。
46	有機物(全有機炭素(TOC)の量)	有機物は従来、過マンガン酸カリウム消費量として評価していましたが、有機物の量を正確に把握できないことから、平成16年の水質基準改定により全有機炭素(TOC)の量に変更されました。水質基準値は、水道水の味を悪くしない量として設定されています。
47	pH値	pH値は、水の酸性、アルカリ性を0~14で数値化したもので、中性は7で、7より低いほど酸性が強く、高いほどアルカリ性が強いことを表しています。水質基準値は、水道水が弱酸性から弱アルカリ性である値として「5.8~8.6」と設定されています。
48	味	水は基本的には無味ですが、不純物が入ることにより味がします。不純物が多量に入ると塩辛さや渋み等を感じます。水質基準値は、「異常な味がしないこと」と定められています。
49	臭気	臭気は、水道水のおいことです。水道水は塩素を入れるため、塩素臭があります。カビ臭物質や油が混入すると水道水から塩素臭以外のおいがします。塩素臭以外のおいを異常なおいとし、水質基準値は、「異常なおいがしないこと」と定められています。
50	色度	水は基本的に無色ですが、鉄等が含まれることにより色を着けます。色度は色の度合いを数値化したもので、水質基準値は、肉眼でほとんど色を感じられない値として「5度」が設定されています。
51	濁度	水は基本的に透明ですが、鉄等が含まれることで濁りを生じることがあります。濁度は、濁りの度合いを数値化したもので、水質基準値は、肉眼でほとんど濁りを感じられない値として「2度」が設定されています。

参考資料

水質管理目標設定項目の説明(参考)

1	アンチモン及びその化合物	アンチモンは、半導体材料や鉛、スズなどの合金として使われています。毒性は強く、急性中毒として嘔吐、下痢、皮膚炎など、慢性中毒として心臓、肝臓、腎臓障害などの症状があらわれます。アンチモン使用工場からの排水が汚染源として考えられます。目標値は、毒性を考慮して設定されています。
2	ウラン及びその化合物	ウランは、原子力発電所の燃料として使われている放射性元素です。ごく微量ですが岩石や海水中にも広く分布しています。毒性が大変強く、腎臓に蓄積し腎臓障害の症状があらわれます。目標値は、毒性を考慮して設定されています。
3	ニッケル及びその化合物	ニッケルは、ステンレスやメッキの原料として使われています。大量に摂取するとめまい、嘔吐、急性胃腸炎などの症状があらわれます。工場排水やニッケルメッキからの溶出が汚染源として考えられます。目標値は、毒性を考慮して設定されています。
4	亜硝酸態窒素	亜硝酸態窒素は、血液中のヘモグロビンと反応し酸素を運ばなくする作用があります。このため目標値は、毒性を考慮して設定されています。亜硝酸態窒素は、自然界ではほとんどが硝酸態窒素として存在しています。
5	1,2-ジクロロエタン	1,2-ジクロロエタンは、塩化ビニルの原料として使われている有機化学物質です。過去、地下水で検出事例が多くあったため、水質基準項目の一つでした。近年、水道水からの検出事例がほとんどなくなったことから、水質基準項目から外され、水質管理目標設定項目になりました。発がん性の可能性が高い物質です。目標値は、発がん性を考慮して設定されています。
6	(削除)	
7	(削除)	
8	トルエン	トルエンは、シンナー、接着剤、塗料の原料として多く使われている有機化学物質です。急性中毒として中枢神経系への影響、疲労、頭痛、めまいなど、慢性中毒として運動失調、平衡障害、言語障害などの症状があらわれます。発がん性の可

		能性は低く、目標値は毒性を考慮して設定されています。
9	フタル酸ジ(2-エチルヘキシル)	フタル酸ジ(2-エチルヘキシル)は、プラスチックに柔軟性を持たせるために使われている有機化学物質です。環境ホルモンとして疑われています。目標値は、環境ホルモンとしての疑いを考慮して設定されています。
10 11 12	亜塩素酸 (削除) 二酸化塩素	これらの物質は、消毒剤として二酸化塩素を使った場合に問題となる物質です。本市では消毒剤として二酸化塩素を使っていないため、検査を行っていません。
13	ジクロロアセトニトリル	ジクロロアセトニトリルは、トリハロメタンと同様に水に含まれる有機物と塩素が反応してできる物質です。毒性が高いとの報告があります。目標値は、毒性を考慮して設定されています。
14	抱水クロラール	抱水クロラールは、トリハロメタンと同様に水に含まれる有機物と塩素が反応してできる物質です。毒性が高いとの報告があります。目標値は、毒性を考慮して設定されています。
15	農薬類	殺虫剤や、除草剤などさまざまな用途に多くの種類の農薬が使われています。一般に売られている薬剤には、何種類かの農薬が混合されたものもあります。農薬は種類が多く、毒性などがそれぞれ異なるため、物質の特定や評価が困難です。今回、水道水に混入する可能性が高い農薬101種類についてそれぞれの目標値を設定し、総農薬方式という評価方法を採用しました。これは、ある農薬Aの測定値を、Aの目標値で割り算し、これをAの評価値とします。この作業を101種類の農薬全てで行い、この101種類全ての評価値の合計が1以下という目標値を定めています。
16	残留塩素	水道水に入れる塩素の残量のことです。残留塩素は法令により、0.1mg/l*以上確保することが義務付けられています。上限は決まっていません。残留塩素が多いと水道水に塩素臭を与え、水の味を悪くします。目標値は、水道水をおいしく保つために定められました。 *1mg/lは水1l中にその物質が1,000分の1gあるということです。
17	カルシウム、マグネシウム等(硬度)	硬度は水質基準で石鹸の洗浄効果を損なわないために300mg/l*と定められていますが、硬度が高いとおいしく感じない人がいるため、おいしい水研究会が提言した硬度の量10~100mg/l*が目標値として設定されています。 *1mg/lは水1l中にその物質が1,000分の1gあるということです。
18	マンガン及びその化合物	マンガンの水質基準値は、水道水に黒い色を着けることを考慮して定められていますが、より質の高い水道水の供給を目指すため基準値の1/5が目標値として設定されています。
19	遊離炭酸	水道水中の炭酸のことで、適度に含まれることにより、水に清涼感を与えます。多量に含まれると刺激が強くなります。水道水をおいしく保つために、目標値としておいしい水研究会が提言するおいしい水の要件の値が目標値として設定されています。
20	1,1,1-トリクロロエタン	1,1,1-トリクロロエタンは、ドライクリーニング洗浄剤、金属の洗浄剤として使われる有機化学物質です。テトラクロロエチレンと同じ理由により地下水で多くの検出事例があります。発がん性、毒性も低いのですが、水道水に甘いにおいを与えるため水質基準項目でした。近年、検出事例が少なくなったため、平成16年の水質基準改訂により基準から外され、水質管理目標設定項目になりました。目標値は、水道水ににおいがしない量として設定されています。
21	メチル-t-ブチルエーテル	MTBEと呼ばれ、ガソリンの添加剤として使われます。最近、地下水から一時的に高濃度で検出されることがあります。目標値は、味やにおいに影響を与えることを考慮して設定されています。
22	有機物(全有機炭素(TOC)の量)	おいしい水研究会が提言したおいしい水の要件では、有機物は過マンガン酸カリウム消費量で評価されています。そのため、水質管理目標設定項目は、有機物として過マンガン酸カリウム消費量が採用されています。しかし、過マンガン酸カリウム消費量では有機物の量を正確に把握できないため、過マンガン酸カリウム消費量と全有機炭素(TOC)の量の相関関係を把握し、今回、項目を全有機炭素(TOC)の量に変更しました。また、目標値は3.0mg/l*から1.5mg/lに変更しました。 *1mg/lは水1l中にその物質が1,000分の1gあるということです。
23	臭気強度(TON)	臭気強度とはにおいの強さを数値化したものです。カビ臭やフェノール類など水質基準や水質管理目標設定項目には、においに関する項目が多くあります。目標値はおいしい水研究会が提言するおいしい水の要件の「臭気強度3以下」が採用されています。
24	蒸発残留物	蒸発残留物の水質基準値は、水の味を悪くしないことを考慮して定められていますが、水道水をおいしく保つために目標値としておいしい水研究会が提言するおいしい水の要件の値が設定されています。
25	濁度	濁度の水質基準値は、水道水が肉眼でほとんど濁りを感じないことを考慮して定められていますが、より質の高い水道水の供給を目指すため基準値の1/2が目標値として設定されています。
26	pH値	給水管には一部材質が鉛や鉄のものがありますが、水道水が酸性だとこの鉛や鉄が水道水中に溶け出しやすくなります。水道水を弱アルカリ性にするにより、鉛や鉄を溶け出しにくくすることができます。目標値は弱アルカリ性である値が設定されています。
27	腐食性(ランゲリア指数)	腐食性とは、物を溶かす力のことで、この度合いをpH値等の水質データから数値化したものがランゲリア指数です。腐食性を小さくする目的で、ランゲリア指数の目標値が設定されています。
28	従属栄養細菌	水道施設の健全性の指標 生育に有機物を必要とする細菌のことです。水道水の清浄度の指標であり、集落数が少ないほど水道水が清浄な状態であることを示します。
29	1,1-ジクロロエチレン	一般有機物 家庭用ラップ、食品包装用フィルムの原料に使用します。ポリビニリデン原料
30	アルミニウム及びその化合物	着色 基準項目に同じ。基準項目に示す。

耐塩素性病原生物の説明(参考)

1	クリプトスポリジウム等	クリプトスポリジウムおよびジアルジアは、耐塩素性病原生物と呼ばれている原虫であり、ヒトに感染した場合は下痢症を引き起こし、またクリプトスポリジウムは感染症法により特定病原体等(四種病原体)に指定されています。クリプトスポリジウム等が検出された場合の対策として、膜ろ過や紫外線照射等の処理が必要となります。
2	クリプトスポリジウム指標菌	水道原水の糞便汚染指標となる大腸菌及び嫌気性芽胞菌をクリプトスポリジウム等の指標菌とし、いずれかが検出された場合には原水にクリプトスポリジウム等の混入の判断に用います。このため、指標菌の検査は検出菌数の把握ではなく検出の有無が重要となります。

相模原市藤野簡易水道事業

令和6年度水質検査計画書

令和6年3月策定

.....
お問合せ

相模原市 都市建設局 土木部 津久井土木事務所 藤野班

〒252-5152 相模原市緑区小淵 2000 番地 (藤野総合事務所内)

電話 : 042-687-5512 F A X : 042-687-5688
.....